

Montageanweisung
Instruction Leaflet
Notice d'installation

Istruzioni per il montaggio
Instrucciones de montaje
Инструкция по монтажу

Motorschutzschalter
Motor-protective circuit-breaker
Disjoncteur-moteur
Interruttore per protezione motore
Interruptor protector de motor
Защитный выключатель двигателя



for/pour Canada:

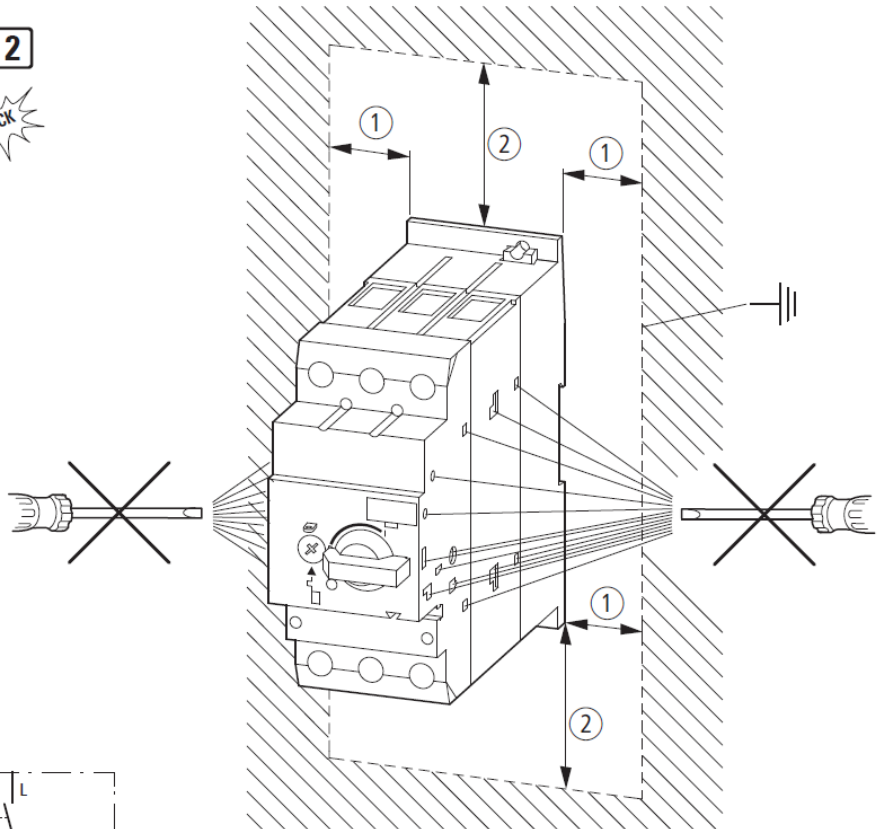
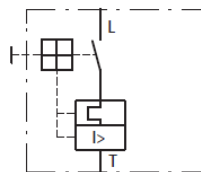
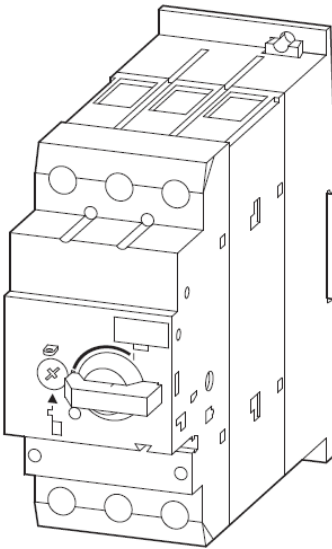
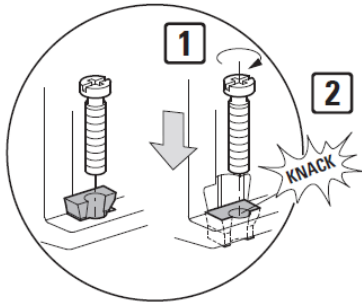
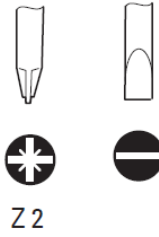
WARNING

Manufacturer's instructions for selecting overload and short-circuit protection must be followed. If an overload or fault current interruption has occurred, current-carrying components or the controller should be examined and replaced if damaged.

AVERTISSEMENT

Il est impératif de respecter les instructions du fabricant en choisissant les dispositifs de protection contre les surcharges et les court-circuits. En cas de coupure due à une surcharge ou à un courant de défaut, examiner les éléments porteurs de courant et le contrôleur et les remplacer s'ils sont endommagés.

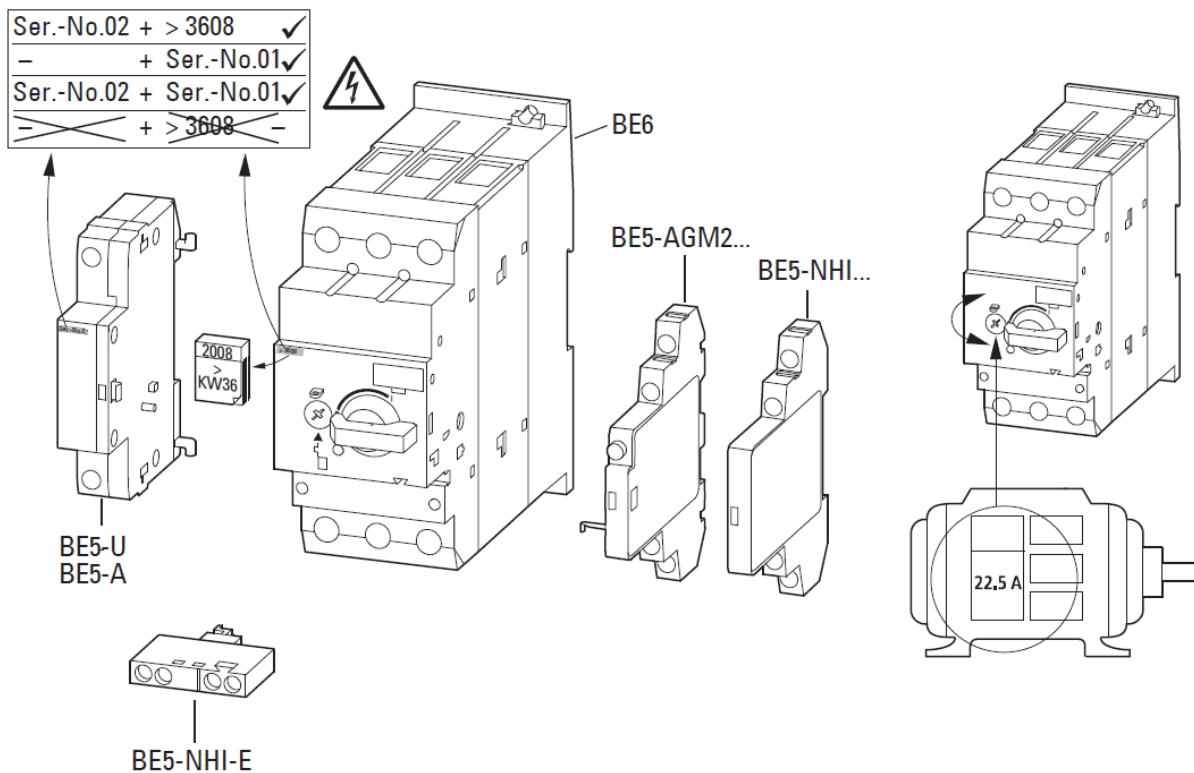
BE6



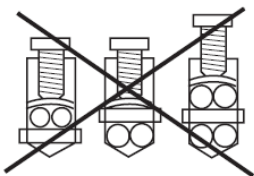
① $\geq 15 \text{ mm}$ ($\geq 0.59''$)

② $\geq 55 \text{ mm}$ ($\geq 2.17''$)

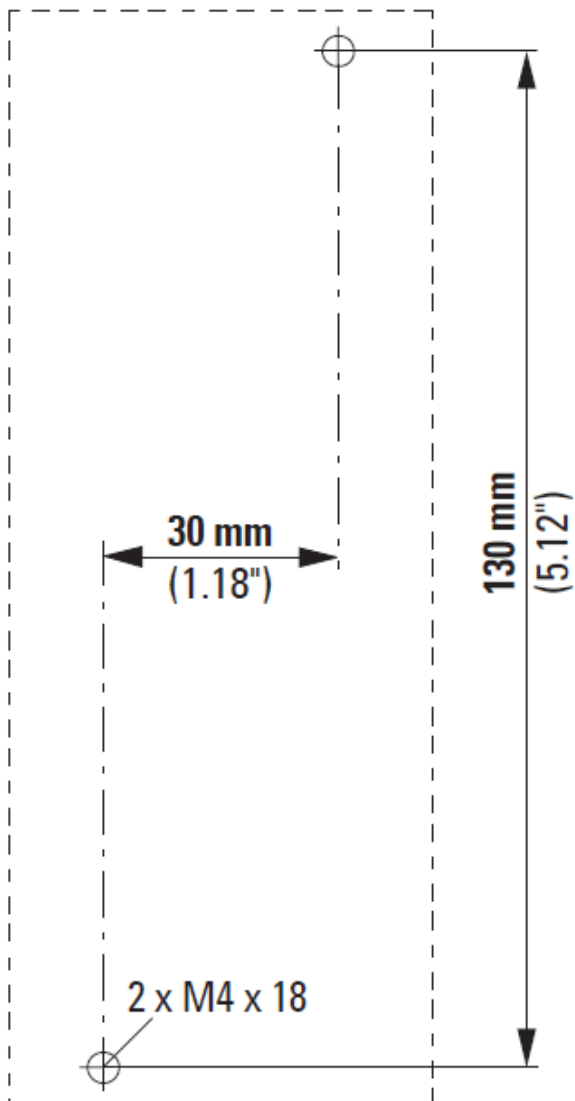
BE5-U, BE5-A, BE5-AGM2..., BE5-NHI..., BE5-NHI-E



Anschluss-technik
Terminations
Technique de raccordement
Tipi di collegamento
Técnica de conexión
Техника присоединения



	mm ²	mm ²	mm ²	Nm	lb-in
	0.75 – 16	0.75 – 16	0.75 – 16	3.3	29.2
	0.75 – 35	0.75 – 35	0.75 – 25		
	0.75 – 35	0.75 – 35	0.75 – 25		
	16 – 50	16 – 50	16 – 35		
	6 x 9 x 0.8	6 x 9 x 0.8	6 x 9 x 0.8		
AWG	14 - 2				



Lebensgefahr durch elektrischen Strom!

Nur Elektrofachkräfte und elektrotechnisch unterwiesene Personen dürfen die im Folgenden beschriebenen Arbeiten ausführen.

Electric current! Danger to life!

Only skilled or instructed persons may carry out the following operations.

Tension électrique dangereuse !

Seules les personnes qualifiées et averties doivent exécuter les travaux ci-après.

Tensione elettrica: Pericolo di morte!

Solo persone abilitate e qualificate possono eseguire le operazioni di seguito riportate.

¡Corriente eléctrica! ¡Peligro de muerte!

El trabajo a continuación descrito debe ser realizado por personas cualificadas y advertidas.

Электрический ток! Опасно для жизни!

Только специалисты или проинструктированные лица могут выполнять следующие операции.