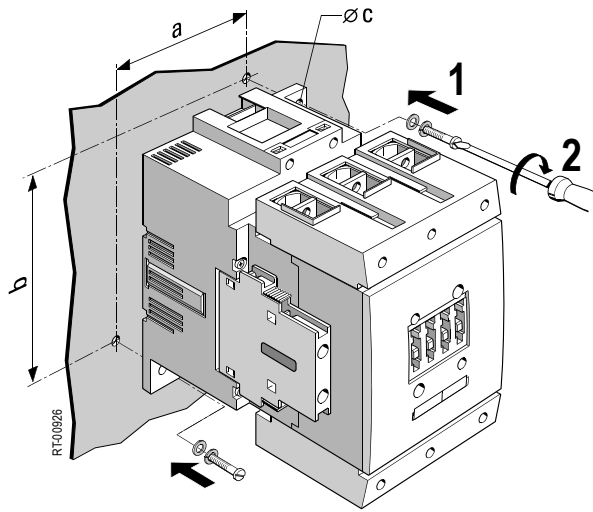
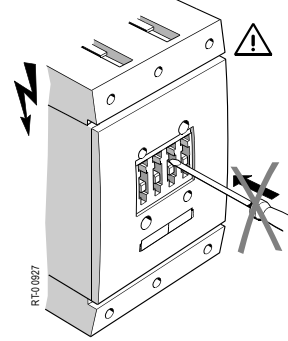


	Betriebsanleitung Kezelési útmutató	Operating Instructions Uputstvo za uporabu	Instructions de service Instrukcje obsługi	Návod k obsluze
Deutsch			⚠ GEFAHR	VORSICHT
	Vor der Installation, dem Betrieb oder der Wartung des Geräts muss diese Anleitung gelesen und verstanden werden.		Gefährliche Spannung. Lebensgefahr oder schwere Verletzungsgefahr. Vor Beginn der Arbeiten Anlage und Gerät spannungsfrei schalten.	Eine sichere Gerätefunktion ist nur mit zertifizierten Komponenten gewährleistet.
English			⚠ DANGER	CAUTION
	Read and understand these instructions before installing, operating, or maintaining the equipment.		Hazardous voltage. Will cause death or serious injury. Turn off and lock out all power supplying this device before working on this device.	Reliable functioning of the equipment is only ensured with certified components.
Français			⚠ DANGER	PRUDENCE
	Ne pas installer, utiliser ou intervenir sur cet équipement avant d'avoir lu et assimilé les présentes instructions et notamment les conseils de sécurité et mises en garde qui y figurent.		Tension dangereuse. Danger de mort ou risque de blessures graves. Mettre hors tension avant d'intervenir sur l'appareil.	La sécurité de fonctionnement de l'appareil n'est garantie qu'avec des composants certifiés.
Česky			⚠ NEBEZPEČÍ	POZOR
	Před instalací, uvedením do provozu nebo údržbou si pozorně přečtěte tento návod.		Nebezpečné napětí. Nebezpečí smrti nebo těžkého poranění. Před započetím prací odpojte od napájecího napětí.	Spolehlivá funkce zařízení je zaručena pouze s certifikovanými komponenty.
Magyar			⚠ VESZÉLY	VIGYÁZS
	A készüléken történő bármilyen munkavégzés megkezdése előtt kérjük, figyelmesen tanulmányozza a kezelési útmutatót!		Veszélyes feszültség! Életveszély! A készüléken történő munkavégzés előtt feszültségmentesítse azt!	A készülék megbízható működése csak minősített alkatrészekkel biztosított.
Hrvatski			⚠ UPOZORENJE	OPREZ
	Prije stavljanja u pogon, rada ili održavanja pažljivo pročitati ova uputstva.		Visoki napon. Može uzrokovati smrt ili ozbiljne ozlijede. Isključite i odspojite sva napajanja ovog uređaja prije bilo kakvog rada na njemu.	Amo primjena originalnih i certificiranih dijelova osigurava pouzdan rad uređaja.
Polski			⚠ NIEBEZPIECZEŃSTWO	UWAGA
	Instalacja, obsługa, montaż powinny być poprzedzone uważnym przeczytaniem tych instrukcji.		Niebezpieczne napięcie. Istnieje zagrożenie życia lub zdrowia. Przed dokonaniem jakichkolwiek czynności na tym urządzeniu, wyłącz i zablokuj wszystkie urządzenia zasilające ten aparat.	Tylko stosowanie certyfikowanych komponentów zapewnia właściwe funkcjonowanie tego osprzętu.

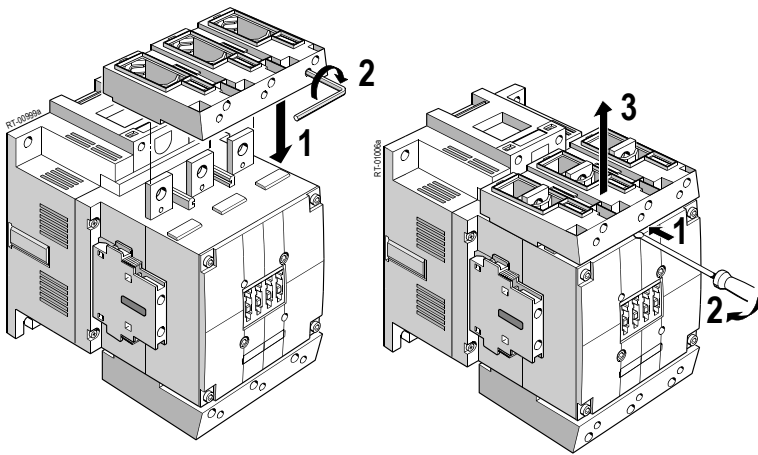
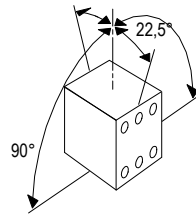
Zentrale / Headquarters: SCHRACK TECHNIK GMBH, Seybelgasse 13, A-1230 Vienna
 PHONE: +43(0)1/866 85-0
 FAX: +43(0)1/866 85-1520
 E-mail: export@schrack.com
 Internet: www.schrack.com



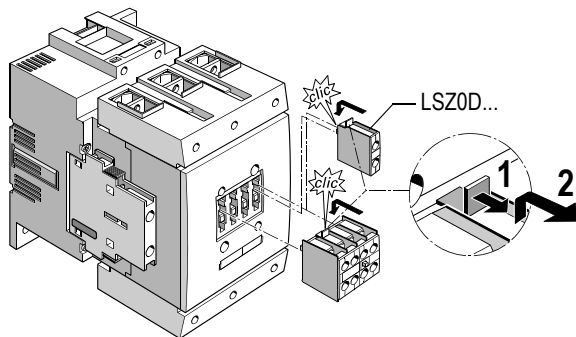
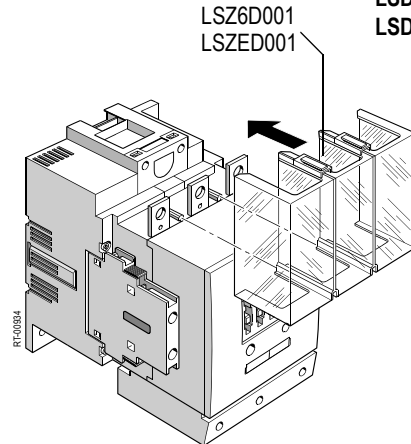
LSD6...
LSDE...
LSDG...



	LSD6...	LSDE...	LSDG...
a	100	120	130
b	130	180	180
c	7	9	9

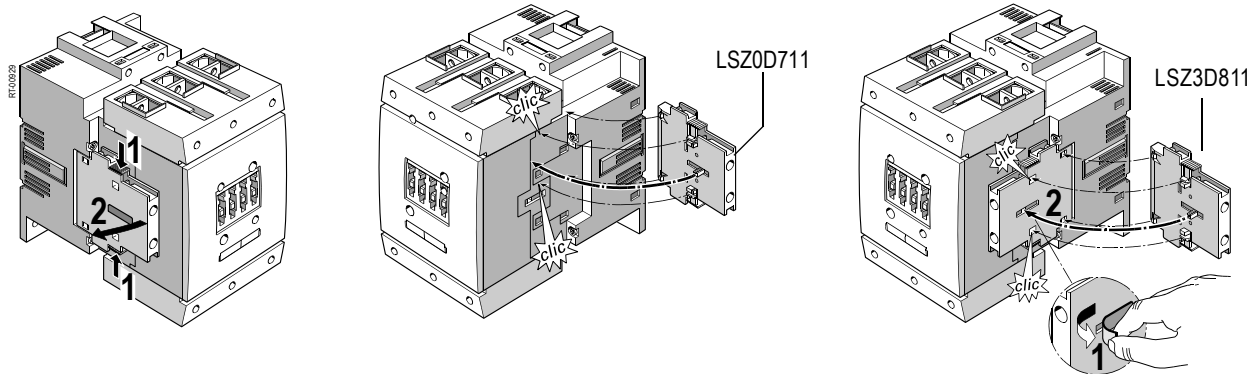


LSD6...
LSDE...
LSDG...



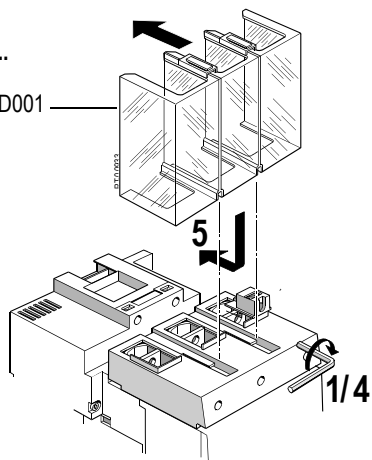
NC/NO: max. Stck. / pc.		
4 NC + 4 NO		
2 NC + 6 NO		
0 NC + 8 NO		

LSD6...
LSDE...
LSDG...



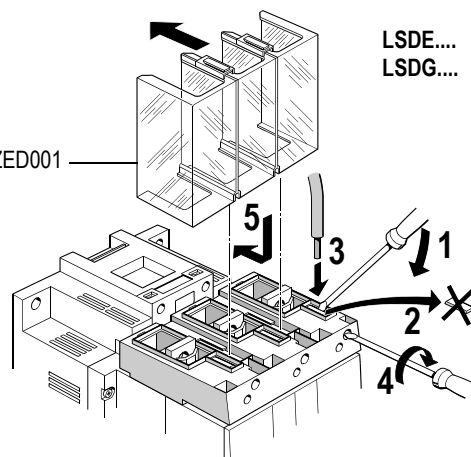
LSD6...

LSZ6D001



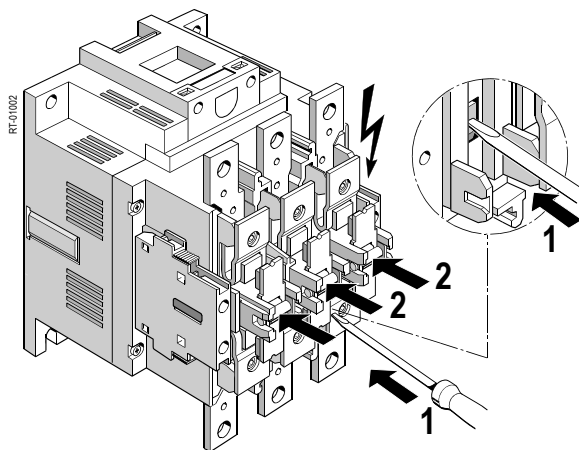
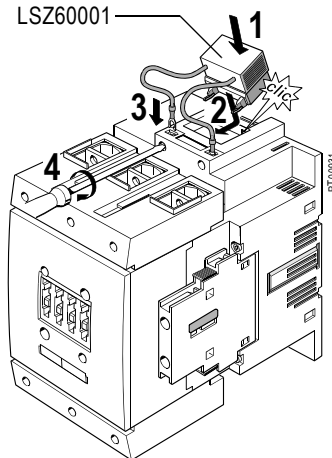
LSDE...
LSDG...

LSZED001

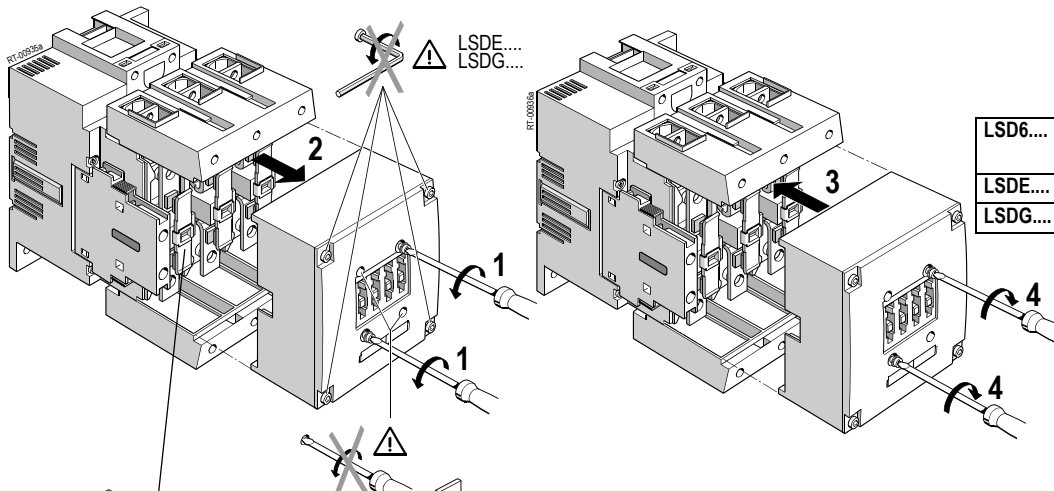


LSD6...
LSDE...
LSDG...

LSZ60001

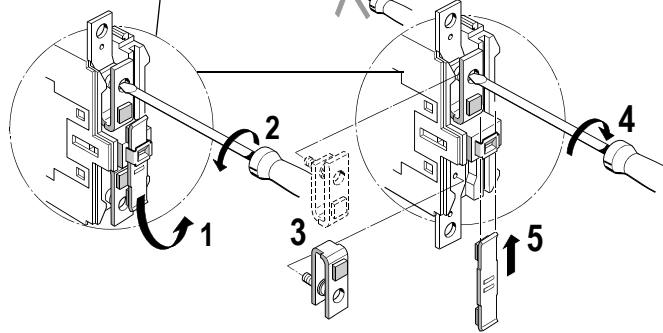


**LSD6....
LSDE....
LSDG....**



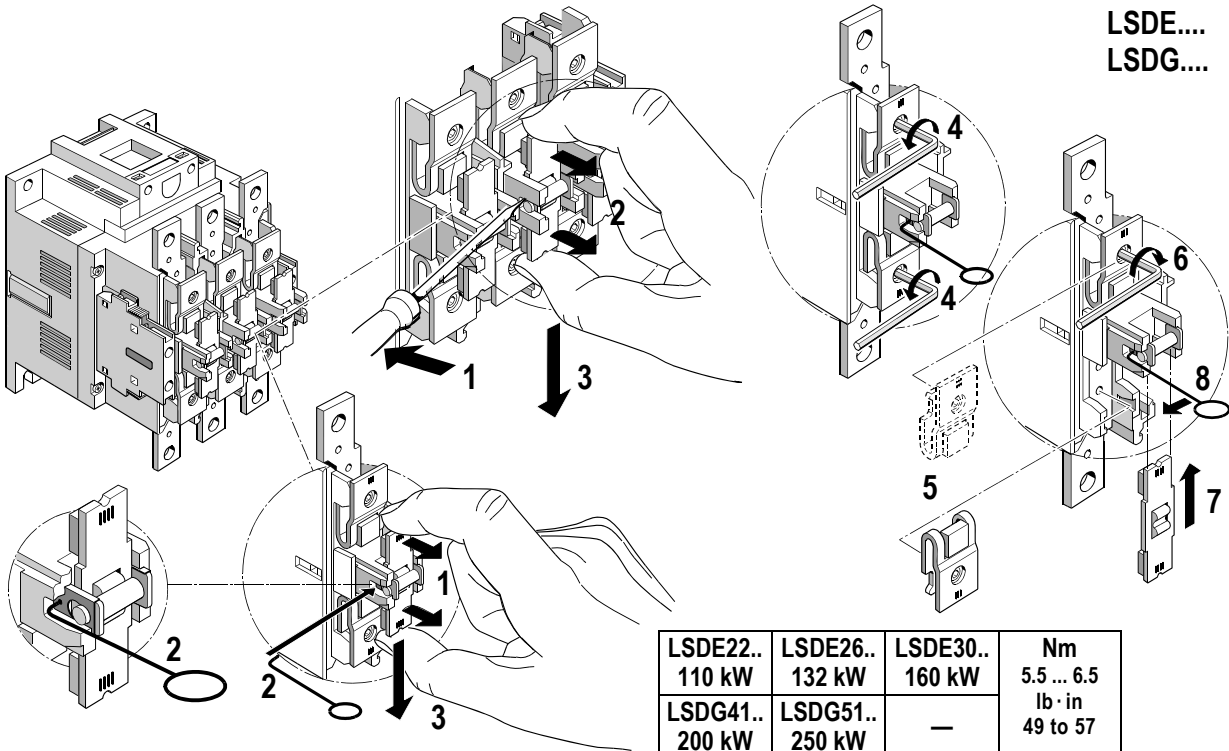
LSD6....	1,0 ... 1,5 Nm 9 to 13 lb · in
LSDE....	2,8 ... 3,6 Nm
LSDG....	25 to 32 lb · in

LSD6....



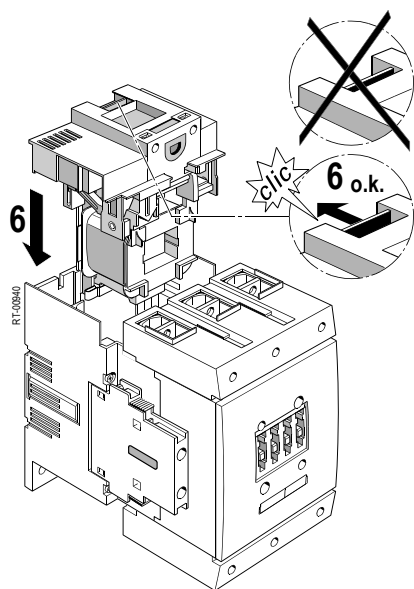
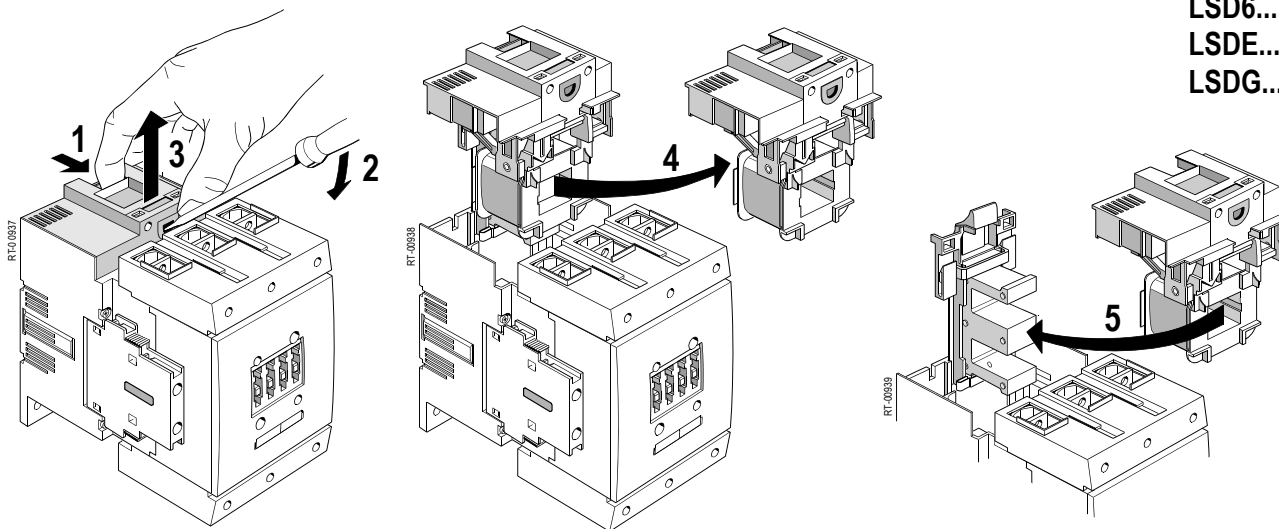
LSD611.. 55 kW	LSD615.. 75 kW	LSD619.. 90 kW	Nm 2,0 ... 2,8 lb · in 18 to 25

**LSDE....
LSDG....**



LSDE22.. 110 kW	LSDE26.. 132 kW	LSDE30.. 160 kW	Nm 5,5 ... 6,5 lb · in 49 to 57
LSDG41.. 200 kW	LSDG51.. 250 kW	—	

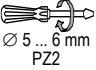



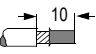
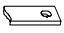
LSD6...
LSDE...
LSDG...



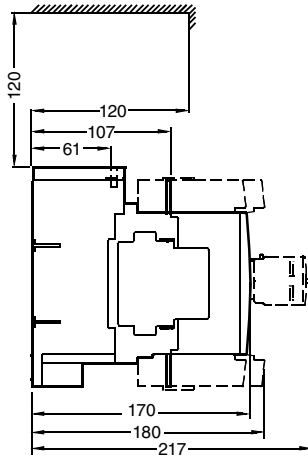
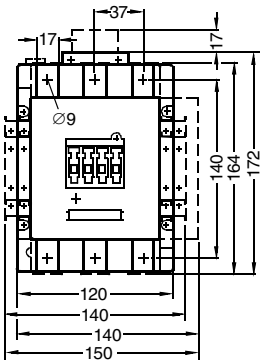
LSD6...

	A1/A2; NO/NC	L1, L2, L3; T1, T2, T3		
	LSZ0D... LSZ3D...	LSD611..	LSD6...	
 Ø 5 ... 6 mm PZ2	0,8 ... 1,2 Nm 7 to 10,3 lb · in	 min a	a = 27 10 ... 12 Nm 90 to 110 lb · in	 2 x 25 ... 120 mm ² 2 x AWG 4 to 250 kcmil
 10	2 x 0,5 ... 1,5 mm ² 2 x 0,75 ... 2,5 mm ²	 20	2 x 16 ... 50 mm ² 2 x AWG 6 to 1/0 1 x 50 mm ² & 1 x 70 mm ²	 2 x 16 ... 95 mm ² 2 x AWG 6 to 3/0
 10	2 x 0,5 ... 2,5 mm ²	 20	1 x AWG 1/0 & 1 x AGW 2/0	 2 x 15 x 4 mm M8 x 25 10 ... 14 Nm 89 to 124 lb · in
AWG	2 x 18 to 14	 20	min. 3 x 9 x 0,8 max. 6 x 15,5 x 0,8	

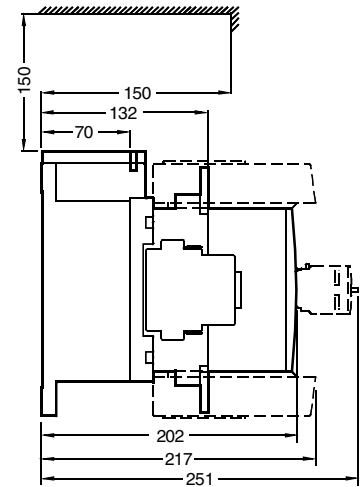
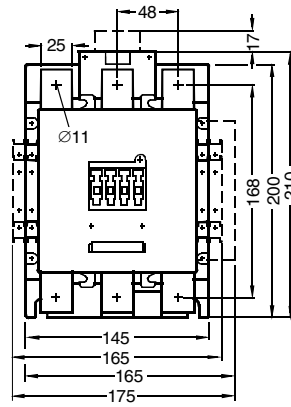
LSDE....
LSDG....

A1/A2; NO/NC LSZ0D... LSZ3D...		LSDE.... LSDG....	
	0,8 ... 1,2 Nm 7 to 10.3 lb·in		2 x 70 ... 240 mm ² 2 x AWG 2/0 to 500 kcmil
	2 x 0,5 ... 1,5 mm ² 2 x 0,75 ... 2,5 mm ²		2 x 50 ... 240 mm ² 2 x AWG 1/0 to 500 kcmil
	2 x 0,5 ... 2,5 mm ²		2 x 25 x (...) mm M10 x 30 14 ... 24 Nm 124 to 210 lb·in
AWG	2 x 18 to 14		

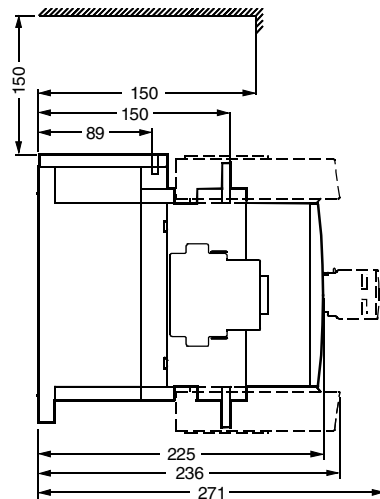
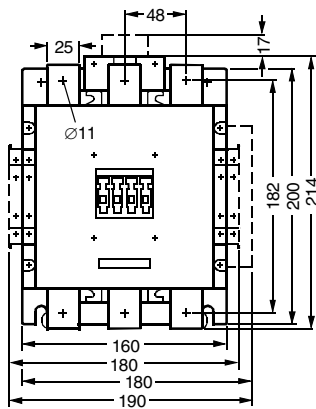
LSD6....



LSDE....



LSDG....



SUITABLE FOR USE ON A CIRCUIT CAPABLE OF DELIVERING NOT MORE THAN X RMS SYMMETRICAL AMPERES; 600 V MAXIMUM:			
	LSD6... LSDE22..	LSDE26.. LSDE30.. LSDG41..	LSDG51..
X	10,000 RMS	18,000 RMS	30,000 RMS

556 0269-10 DS 01