

CHNT

Empower the World

Паспорт

МАЛОГАБАРИТНЫЙ АВТОМАТИЧЕСКИЙ ВЫКЛЮЧАТЕЛЬ

NVR-63R

EAC CE

ver.03.2023

ОСНОВНЫЕ СВЕДЕНИЯ ОБ ИЗДЕЛИИ

Наименование изделия: Малогабаритный автоматический выключатель

Дата изготовления: маркируется на устройстве

Наименование и почтовый адрес изготовителя: ZHEJIANG CHINT ELECTRICS CO., LTD.

Адрес: China, №1, Chint Road, Chint Industrial Zone, North Baixiang, Yueqing, Zhejiang, 325603.

Заводской номер изделия (серии): маркируется на выключателе

Автоматические выключатели NBP-63R применяются в электрических цепях с напряжением 240/415 В и частотой 50/60 Гц, с номинальным током до 63А. Они предназначены для нечастых включений цепи при номинальном токе, а также защиты распределительных и групповых цепей от перегрузки и короткого замыкания в распределительных щитах жилых и административных зданий, а также в промышленности. Применимы в бытовых и аналогичных электроустановках, с доступом не обученного специально персонала.

Сведения о сертификате: ЕАЭС RU С-CN.АБ53.В.04915/22, срок действия до 26.06.2027, орган выдавший Общество с ограниченной ответственностью «СибПромТест». Соответствует требованиям регламента Таможенного союза «О безопасности низковольтного оборудования» (ТР ТС 004/2011).

Сведения об уполномоченном изготовителем лице:

ООО «Чинт Электрик»

115280, Россия, город Москва, муниципальный округ Даниловский внутригородская территория, улица Автозаводская, дом 23А, корпус 2, офис 701

Телефон: 8-800-222-61-41

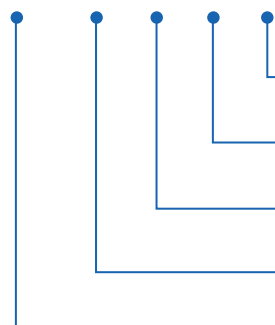
E-mail: info@chint.ru

ТЕХНИКА БЕЗОПАСНОСТИ:

1. Изделие должно устанавливаться и обслуживаться только квалифицированными специалистами.
2. Запрещается устанавливать изделие в местах, где присутствуют влага, конденсат, а также горючие и взрывоопасные газы.
3. При установке и техническом обслуживании изделия напряжение питания необходимо отключить.
4. Запрещается прикасаться к токоведущим деталям во время работы изделия.
5. Не позволяйте детям играть с изделием или его упаковкой.
6. Затяните винтовые крепления проводов при установке изделия во избежание ослабления проводов или их отключения. Выбирайте провода строго согласно инструкциям и подключайте их правильно для должного питания и нагрузки.
7. Изделие не может обеспечить защиту человека от поражения электрическим током или от дисбаланса питания.
8. Не устанавливайте изделие в местах, где коррозионная газовая среда может привести к повреждению металла и изоляции.

СТРУКТУРА УСЛОВНОГО ОБОЗНАЧЕНИЯ:

NBP – 63 R X4 X5



Номинальный ток I_n , А:
1, 2, 3, 4, 6, 10, 16, 20, 25, 32, 40, 50, 63

Количество полюсов: 1P, 2P, 3P, 4P

Код по отключающей способности: R – 15 кА

Максимальный номинальный ток I_{nm} , А

Обозначение серии

УСЛОВИЯ ЭКСПЛУАТАЦИИ

- ▶ Степень защиты IP20.
- ▶ Рабочая температура: от -25 до +40 °С.
- ▶ Температура хранения: от -25 до +70 °С.

ОСНОВНЫЕ ТЕХНИЧЕСКИЕ ПАРАМЕТРЫ

Название параметра		Значение
Соответствие стандартам		ГОСТ IEC 60947-2
Максимальный номинальный ток (I_{nm}), А		63
Номинальный ток (I_n), А		1, 2, 3, 4, 6, 10, 16, 20, 25, 32, 40, 50, 63
Количество полюсов		1P, 2P, 3P, 4P
Номинальное рабочее напряжение (U_e), В		230AC (1P), 400AC (2P, 3P, 4P)
Номинальное напряжение изоляции (U_i), В		500
Номинальное импульсное напряжение (1,2/50) (U_{imp}), кВ		6
Номинальная частота (f), Гц		50/60
Уставка мгновенного срабатывания		$I_i = 8I_n @$
Ном. наибольшая предельная отключающая способность (ГОСТ IEC 60947-2) (I_{cu}), А		15000
Ном. наибольшая рабочая отключающая способность (ГОСТ IEC 60947-2) (I_{cs}), А		7500
Категория применения		A
Класс токоограничения		3
Механическая износостойкость, циклов ВО		20000
Электрическая износостойкость, циклов ВО		10000
Степень загрязнения		3
Рассеиваемая мощность на каждом полюсе, Вт		3 ($I_n \leq 10A$); 3,5 (16A); 4,5 (20A, 25A) 6 (32A); 7,5 (40A); 9 (50A); 13 (63A)
Установка и присоединение	Установка	На DIN-рейку 35 мм
	Сечение медного кабеля для верхних/нижних зажимов, мм ²	1÷25
	Сечение шин для верхних/нижних зажимов, мм ²	10
	Момент затяжки винтов, Нм	2,5 ÷ 3,5

ВРЕМЯ-ТОКОВЫЕ ХАРАКТЕРИСТИКИ

Характеристики срабатывания

Характеристики срабатывания соответствуют стандарту ГОСТ IEC 60947-2.

Номер испытания	Уставка тока	Состояние при включении	Предельное время срабатывания/ несрабатывания	Результат	Примечание
a	1,05 I _n	Холодное состояние	t ≤ 1 ч (для I _n ≤ 63A)	Несрабатывание	-
b	1,30 I _n	Сразу после испытания 'a'	t < 1 ч (для I _n ≤ 63A)	Срабатывание	-
c	2 I _n	Холодное состояние	1 с < t < 120 с	Срабатывание	Ток непрерывно увеличивается в течение 5 секунд
d	6,4 I _n	Холодное состояние	t ≤ 0,1 с	Несрабатывание	Подача испытательного тока путем включения вспомогательного выключателя
e	9,6 I _n	Холодное состояние	t < 0,1 с	Срабатывание	Подача испытательного тока путем включения вспомогательного выключателя

Влияние температуры окружающей среды

Номинальный рабочий ток автоматического выключателя зависит от температуры окружающей среды, в которой эксплуатируется автоматический выключатель. Температура окружающей среды — это температура внутри распределительного щита, в котором установлены автоматические выключатели. Контрольная температура калибровки тепловых расцепителей составляет 30 °С.

Значения сниженного номинального тока в зависимости от температуры окружающей среды приведены в таблице ниже.

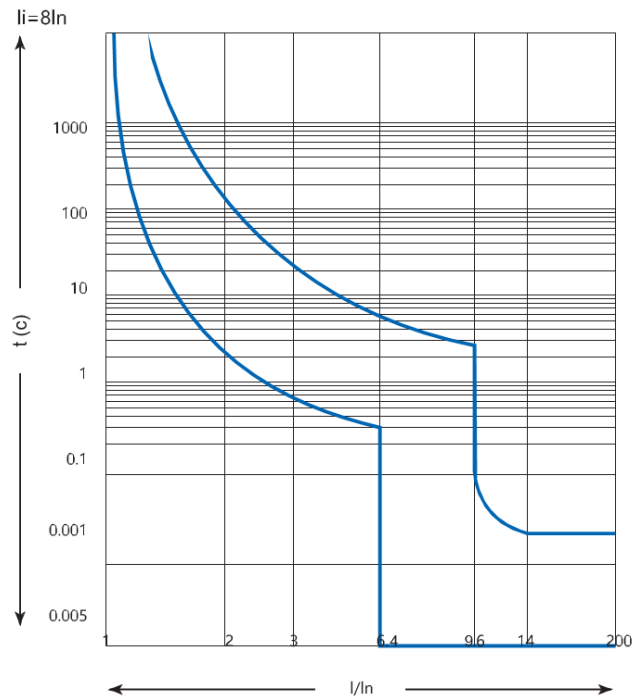
Номинальный ток, А	Температура окружающей среды, °С																				
	-35	-25	-20	-15	-10	-5	0	5	10	15	20	25	30	35	40	45	50	55	60	65	70
1	1,3	1,2	1,2	1,2	1,2	1,2	1,1	1,1	1,1	1,1	1,0	1,0	1,0	0,99	0,97	0,95	0,93	0,91	0,91	0,91	0,91
2	2,5	2,4	2,4	2,4	2,3	2,3	2,2	2,2	2,1	2,1	2,1	2,0	2,0	2,00	1,90	1,90	1,90	1,80	1,80	1,80	1,80
3	3,8	3,7	3,6	3,5	3,5	3,4	3,4	3,3	3,3	3,2	3,2	3,0	3,0	3,00	2,90	2,80	2,80	2,80	2,70	2,70	2,70
4	5,1	4,9	4,8	4,8	4,7	4,7	4,5	4,4	4,3	4,3	4,2	4,1	4,0	3,9	3,9	3,8	3,7	3,6	3,5	3,5	3,5
6	7,6	7,4	7,3	7,2	7,1	7,0	6,8	6,6	6,5	6,4	6,3	6,2	6,0	5,9	5,8	5,7	5,6	5,5	5,4	5,3	5,3
8	10,2	9,9	9,7	9,5	9,3	9,2	9,0	8,9	8,7	8,5	8,3	8,2	8,0	7,9	7,8	7,7	7,6	7,5	7,2	7,1	6,9
10	13,6	13,4	13,1	12,8	12,5	12,3	12,0	11,7	11,4	11,0	10,7	10,4	10,0	9,9	9,7	9,5	9,3	9,0	8,8	8,6	8,6
13	16,8	16,5	16,3	15,9	15,7	15,4	15,0	14,7	14,3	14,0	13,7	13,4	13,0	12,8	12,5	12,2	12,0	11,7	11,5	11,2	11,0
16	20,5	20,0	19,8	19,4	19,0	18,7	18,4	18,0	17,6	17,2	16,8	16,4	16,0	16,0	15,0	15,0	15,0	14,0	14,0	13,0	13,0
20	25,3	25,0	24,5	24,0	23,7	23,2	22,8	22,4	21,9	21,5	21,0	20,5	20,0	20,0	20,0	19,0	19,0	18,0	18,0	17,0	17,0
25	31,1	30,5	30,0	29,5	29,0	28,5	28,0	27,5	27,0	26,5	26,0	25,5	25,0	25,0	24,0	24,0	23,0	23,0	22,0	21,0	21,0
32	40,5	39,8	39,2	38,5	37,3	37,2	36,5	35,8	35,0	34,3	33,6	32,8	32,0	32,0	31,0	30,0	30,0	29,0	28,0	28,0	27,0
40	51,0	50,0	49,2	48,4	47,5	46,7	45,8	45,0	44,0	43,0	42,0	41,0	40,0	39,0	39,0	38,0	37,0	36,0	35,0	34,0	33,0
50	64,0	63,0	62,0	60,8	59,8	58,6	57,4	56,3	55,0	53,8	52,6	51,3	50,0	49,0	48,0	47,0	46,0	44,0	42,0	40,0	38,0
63	82,0	80,7	79,2	77,8	76,3	74,7	73,2	71,6	70,0	68,3	66,6	64,8	63,0	62,0	61,0	60,0	58,0	57,0	55,0	52,0	50,0

Характеристики отключения

Характеристика отключения автоматического выключателя – это зависимость времени срабатывания выключателя от протекающего через него тока.

Характеристика состоит из двух участков:

- ▶ защита от перегрузки (расцепитель с обратнозависимой выдержкой времени): чем больше ток, тем меньше время срабатывания;
- ▶ защита от короткого замыкания (расцепитель мгновенного срабатывания): когда ток превышает уставку защиты, выключатель отключается за время менее 10 мс.



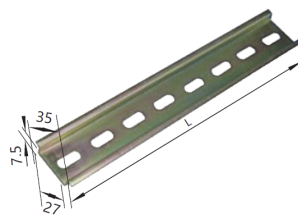
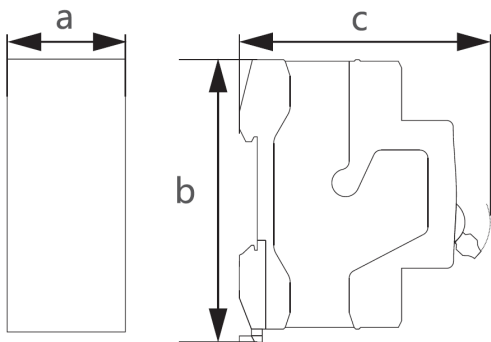
Изменение характеристик выключателя в зависимости от высоты над уровнем моря

До высоты 2000м над уровнем моря значения параметров автоматических выключателей не изменяются. С увеличением высоты эксплуатации выключателей уменьшаются основные параметры – максимальное рабочее напряжение и номинальный ток.

В таблице ниже приведена зависимость этих параметров от высоты применения.

Высота над уровнем моря, м	2000	3000	4000	5000
Диэлектрические свойства, В	3000	2500	2000	1800
Номинальное рабочее напряжение U_e , В	440	440	440	440
Номинальный ток I_n , А при 30 °С	$1 \div I_n$	$0,95 \div I_n$	$0,93 \div I_n$	$0,90 \div I_n$

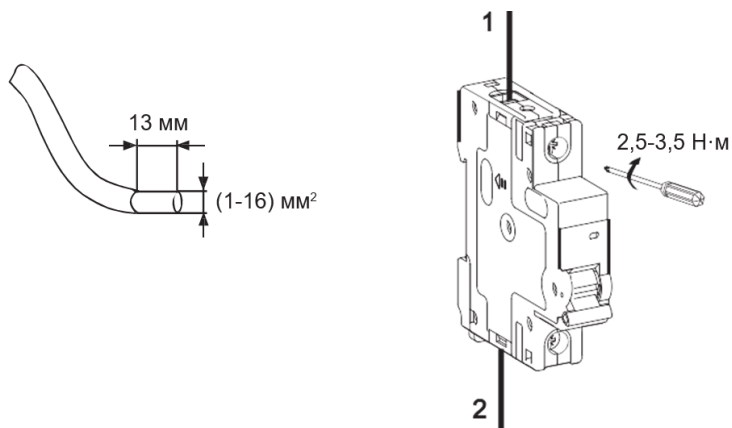
ГАБАРИТНЫЕ И УСТАНОВОЧНЫЕ РАЗМЕРЫ



Габаритные размеры, мм	Количество полюсов выключателя			
	1P	2P	3P	4P
Ширина a	18	36	54	72
Высота b	89	89	89	89
Глубина c	76	79	79	79

РЕКОМЕНДАЦИИ ПО УСТАНОВКЕ

Подключение кабеля



Ном. ток, In	Сечение медного кабеля, А, мм ²
1 ÷ 8	1
10	1,5
13 ÷ 20	2,5
25	4
32	6
40 ÷ 50	10
63	16

КОМПЛЕКТНОСТЬ

1. Малогабаритный автоматический выключатель – 1шт.
2. Паспорт – 1шт.

УСЛОВИЯ НОРМАЛЬНОЙ ЭКСПЛУАТАЦИИ, МОНТАЖА, ТРАНСПОРТИРОВКИ И ХРАНЕНИЯ

1. Степень защиты: IP20
2. Температура эксплуатации от –35 до +40 °С
3. Температура хранения: от –35°С до +70°С
4. Высота над уровнем моря: ≤ 2000 м.
5. Степень загрязнения: 2.

РЕСУРСЫ, СРОКИ СЛУЖБЫ И ХРАНЕНИЯ И ГАРАНТИИ ИЗГОТОВИТЕЛЯ (ПОСТАВЩИКА)

Изготовитель гарантирует соответствие характеристик оборудования при соблюдении потребителем условий транспортирования, хранения, монтажа и эксплуатации. Гарантийный срок* 60 месяцев от даты передачи оборудования Покупателю.

СВИДЕТЕЛЬСТВО О ПРИЕМКЕ

Соответствуют требованиям ГОСТ IEC 60947-2-2021 Аппаратура распределения и управления низковольтная. Часть 2. Автоматические выключатели.

ШТАМП ТЕХНИЧЕСКОГО КОНТРОЛЯ ИЗГОТОВИТЕЛЯ



СВЕДЕНИЯ ОБ УТИЛИЗАЦИИ

Оборудование подлежит утилизации после принятия решения о невозможности или нецелесообразности его капитального ремонта или недопустимости дальнейшей эксплуатации. Утилизация проводится по инструкции эксплуатирующей организации.

* гарантийный срок указан для оборудования, поставляемого на территории Российской Федерации. Для иных стран условия гарантии определяются договором поставки.

CHINT GLOBAL PTE. LTD.

Address: A3 Building, No. 3655 Sixian Road,
Songjiang Shanghai, China

Tel: +86-21-5677-7777

Fax: +86-21-5677-7777

E-mail: cis@chintglobal.com

www.chintglobal.com

© Все права защищены компанией CHINT

Спецификации и технические требования могут быть изменены без предварительного уведомления. Пожалуйста, свяжитесь с нами для подтверждения соответствующей информации о заказе