



**Dr** **FERZ**

# АВТОМАТИЧЕСКИЕ ВЫКЛЮЧАТЕЛИ

В ЛИТОМ КОРПУСЕ

# FPC-2

## Основные параметры

### Назначение и область применения

Автоматический выключатель в литом корпусе серии FPC-2 предназначен для работы с цепями переменного тока частотой 50\60 Гц с номинальным напряжением до 690 В и в сетях постоянного тока до 500 В с термоманитным расцепителем (ТМ).

Выключатели отличаются надежностью, безопасностью и удобством эксплуатации и монтажа. Они имеют широкий выбор настроек и функций, что позволяет адаптировать их под различные требования и условия работы.

### Условия эксплуатации

Автоматический выключатель в литом корпусе FPC-2 предназначен для применения в шкафах НКУ в стационарном, втычном или выдвжном исполнениях.

### Рабочие условия эксплуатации:

- ✓ Высота над уровнем моря до 2000 м;
- ✓ Автоматический выключатель можно использовать при температуре от  $-25^{\circ}\text{C}$  до  $+70^{\circ}\text{C}$ . При температурах выше  $40^{\circ}\text{C}$  ( $65^{\circ}\text{C}$  для автоматических выключателей, используемых для защиты фидеров двигателей), необходимо учитывать изменение рабочих характеристик в зависимости от температуры окружающей среды;
- ✓ Относительная влажность воздуха — не более 70% при температуре  $+25^{\circ}\text{C}$ ;
- ✓ Окружающая среда — невзрывоопасная, не содержащая токопроводящей пыли, агрессивных паров и газов, разрушающих изоляцию и металл.
- ✓ Степень загрязнения 3;
- ✓ Категория установки III.



Соответствие стандартам:

- ✓ IEC947-1: общие правила.
- ✓ IEC947-2: автоматические выключатели.

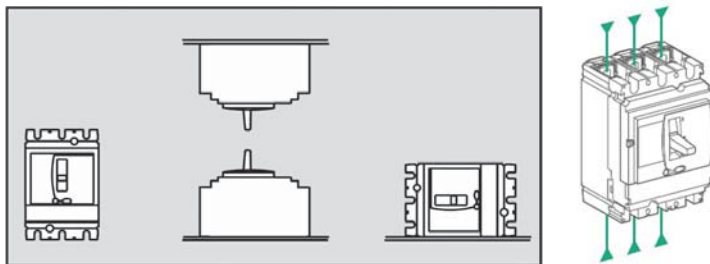
### Гарантированное разъединение

Все аппараты серии FPC-2 обеспечивают гарантированное разъединение:

- ✓ разъединению соответствует положение О (OFF — «отключено»);
- ✓ рукоятка или указатели могут находиться в положении OFF («отключено») только в том случае, если силовые контакты действительно разомкнуты;
- ✓ блокировка возможна только в том случае, если силовые контакты действительно разомкнуты.

Гарантированное разъединение автоматического выключателя сохраняется при установке на него поворотной рукоятки или мотор-редуктора.

## Варианты подключения и монтажа



## Степень защиты

- ✓ с рычагом управления: IP40;
- ✓ со стандартной поворотной рукояткой: IP40;
- ✓ с выносной поворотной рукояткой: IP56;
- ✓ с мотор-редуктором: IP40.

## Система двойного разрыва

Система «двойного разрыва» главных контактов гарантирует мгновенное отключение токов короткого замыкания и существенно уменьшает износ главных контактов, что увеличивает срок службы выключателя.

- ✓ Высокая отключающая способность при небольших размерах аппарата
- ✓ Контакты силового полюса изготовлены исходя из требований к износостойкости, дугостойкости и теплоотводу.
- ✓ Пружины поджатия подвижного контакта изготовлены из жаропрочного материала для гарантированного усилия прижима контактов в условиях повышенного нагрева при длительном протекании рабочих токов и токов перегрузки.



## Основные технические характеристики

Серия и габарит	FPC-2-100-250		FPC-2-400-630
Количество полюсов	3P, 4P		
Исполнение	стационарное	фронтальное подключение	
	втычное	фронтальное подключение /переднее подключение	
<b>Электрические характеристики по IEC60947 и EN60947-2</b>			
Номинальный ток(A)	In	16,25,32,40,50,63,80,100,125,160,200,250	400,500,630
Номинальное напряжение изоляции(V)	Ui	800	
Номинальное выдерживаемое импульсное напряжение(kV)	Uimp	8	
Номинальное рабочее напряжение(V)	Ue	AC 50/60Hz, до 690В DC до 500В (только ТМ расцепитель)	
Категория использования		A	
Отключающая способность (kA) AC 50/60 Hz 380/415 V	Icu	36 (F), 50 (N), 70 (H)	
Номинальная рабочая наибольшая отключающая способность (kA) AC 50/60 Hz 380/415 V	Ics	36 (F), 50 (N), 70 (H)	
Отключающая способность (kA) DC 250/500 V	Icu	25 (N)	
Номинальная рабочая наибольшая отключающая способность (kA) DC 250/500 V	Ics	25(N)	
Механическая износостойкость, циклов (циклы ВКЛ-ОТКЛ)	механическая	20000	10000
	электрическая	10000	5000
Расцепитель		TMD, ML2, ML5	

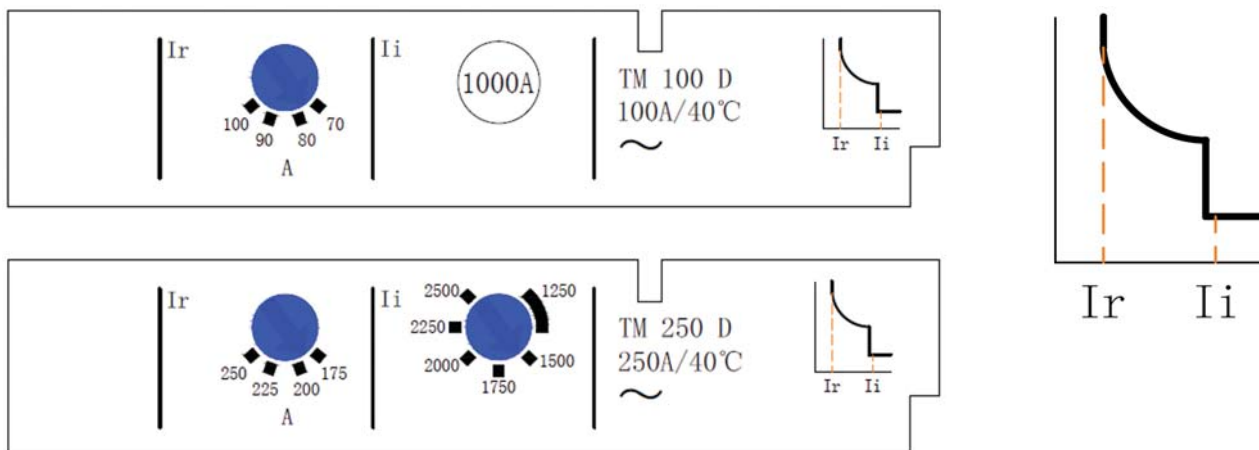
# Расцепители

Автоматические выключатели серии FPC-2 могут быть оснащены термомагнитным регулируемым (TM) и электронным расцепителем (ML2 ML5).

## Термомагнитные расцепители для серии FPC-21

Термомагнитные расцепители серии TM на номинальный ток до 160А имеют только одну регулируемую уставку  $I_r$  – ток защиты от перегрузки, второй параметр, ток мгновенного срабатывания  $I_i$  имеет фиксированное значение  $10I_n$ .

Расцепители с номинальным током свыше 200А имеют две настраиваемые уставки защиты.



Термомагнитные расцепители TM	100	250	400	630
Номинальный ток	16, 20, 25, 32, 40, 40, 50, 63, 80, 100	100, 125, 160, 200, 250	250, 320, 400	500, 630
Кол-во полюсов	3P	3P	3P	3P

### Защита от перегрузки

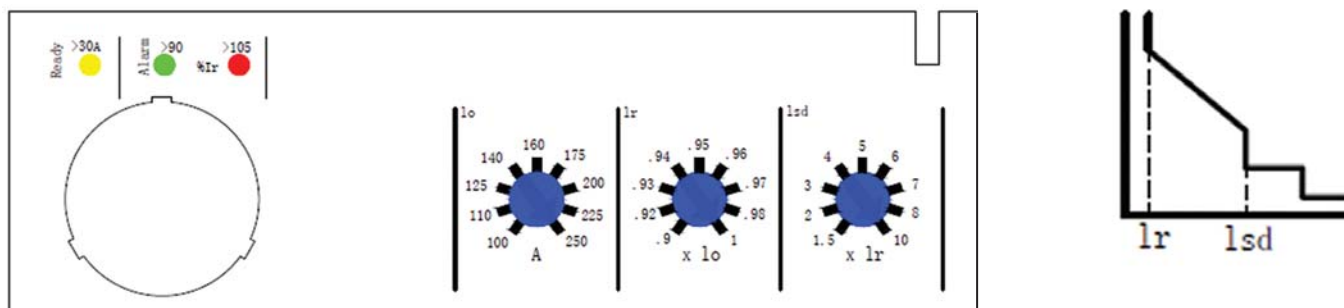
Уставка тока (A) $I_r = I_{n_x}$	0,7...1,0 $I_n$
----------------------------------	-----------------

### Мгновенная защита от короткого замыкания

Уставка тока (A) $I_i = I_{n_x}$	10 $I_n$	5...10 $I_n$
----------------------------------	----------	--------------

Автоматические выключатели с термомагнитным расцепителем допускается применять в сетях постоянного тока до 250 В.

## Электронные расцепители для серии FPC-22 (ML2.2, ML2.3)



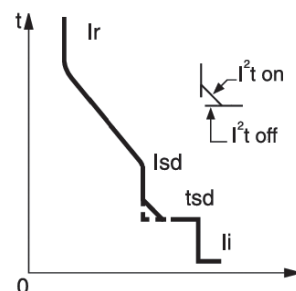
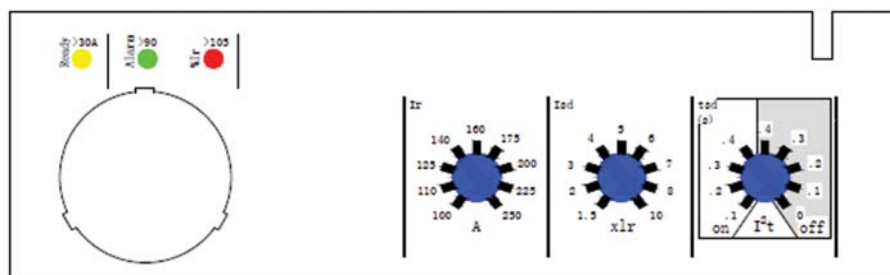
Электронные расцепители для серии ML2 имеют две регулируемых и одну фиксированную защиту:  
 ✓ от токов перегрузки с большой выдержкой времени, оснащена дополнительной регулировкой для более точной установки;

- ✓ от токов короткого замыкания с малой выдержкой времени;
- ✓ фиксированная мгновенная защита от токов короткого замыкания.

Электронные расцепители серии FPC-22 имеют две регулируемые защиты и одну фиксированную защиту: защита от перегрузки с большой выдержкой времени, оснащена дополнительным рычагом для более точной регулировки, от короткого замыкания с малой выдержкой времени, а также мгновенная защита от короткого замыкания (фиксированная).

Электронные расцепители ML2.2 / ML2.3	100		250		400		630		
	40	100	160	250	250	400	500	630	
Защита от перегрузки	Уставка тока $I_o = I_{n_x}$		0,4; 0,5; 0,6; 0,7; 0,8; 0,9; 1,0						
	Уставка тока $I_r = I_{o_x}$		0,90; 0,92; 0,93; 0,94; 0,95; 0,96; 0,97; 0,98; 1,00						
Защита с короткой выдержкой времени при коротком замыкании	Уставка тока $I_{sd} = I_{r_x}$		1,5; 2; 3; 4; 6; 8; 10						
	Точность, %		10						
	Уставка времени $t_{sd}$		Нерегулируемая						
Мгновенная защита от короткого замыкания	Уставка тока $I_l$		600	1500	2400	3000	3000	4800	6900
	Точность, %		15						

## Электронные расцепители серии FPC-25 (ML5.2, ML5.3)



Электронные расцепители серии ML2 имеют три регулируемых защиты и одну фиксированную защиту:

- ✓ от токов перегрузки с большой выдержкой;
- ✓ от токов короткого замыкания с малой выдержкой времени, с возможностью настройки;
- ✓ фиксированная мгновенная защита от токов короткого замыкания.

Электронные расцепители ML5.2/ML5.3	100		250		400	630	
	40	100	160	250	400	630	
Защита от перегрузки	Уставка тока $I_r = I_{n_x}$		0,4; 0,5; 0,6; 0,7; 0,8; 0,9; 1,0				
Защита с короткой выдержкой времени при коротком замыкании	Уставка тока $I_{sd} = I_{r_x}$		1,5; 2; 3; 4; 6; 8; 10				
	Точность, %		10				
	Уставка времени $t_{sd}$		$I^2\text{Off}$ 0 0,1 0,2 0,3 0,4 $I^2\text{On}$ – 0,1 0,2 0,3 0,4				
Мгновенная защита от короткого замыкания	Уставка тока $I_l$		600	1500	2400	3000	4800
	Точность, %		15				

# Аксессуары

## Вспомогательный и аварийный контакт

Вспомогательный\аварийный контакт переключающего типа позволяет передавать сигналы о работе выключателя. Данные контакты используются для сигнализации, электрической блокировки, релейной защиты и т.д.



Единая модель контакта реализует сигнализацию о всех состояниях автоматического выключателя в зависимости выбранного слота установки:

**OF (включено/отключено):** сигнализация о положении силовых контактов аппарата;

**SD (аварийное отключение):** сигнализация об отключении вследствие:

- ✓ перегрузки;
- ✓ короткого замыкания;
- ✓ срабатывания расцепителя напряжения;
- ✓ нажатия на кнопку тестирования аппарата («push to trip»);
- ✓ выкатывания аппарата во включенном положении (при установленном аксессуаре от изъятия).

Вспомогательный контакт **SD** переходит в своё начальное состояние при возврате автоматического выключателя в исходное положение.

**SDE (электрическое повреждение):** сигнализация об отключении аппарата в результате:

- ✓ перегрузки;
- ✓ короткого замыкания;
- ✓ замыкания на землю (при наличии данной защиты в расцепителе) или срабатывания дифференциальной защиты

Вспомогательный контакт **SDE** переходит в своё начальное состояние при возврате автоматического выключателя в исходное положение.

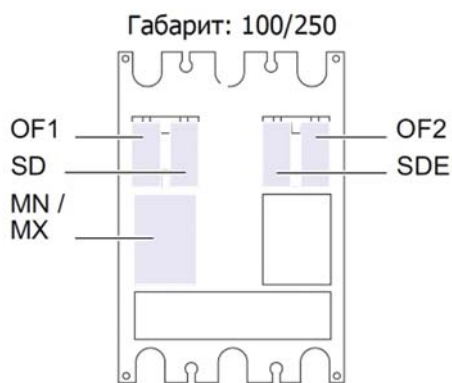
**SDV (срабатывание дифференциальной защиты):** сигнализация об отключении аппарата в результате срабатывания дифференциальной защиты.

Вспомогательный контакт **SDV** переходит в своё начальное состояние при возврате блока защиты в исходное положение. Все эти контакты существуют также в слаботочном исполнении. Это исполнение применяется для коммутации очень малых нагрузок: например, цепи программируемых контроллеров и прочие электронные цепи.

### Электрические характеристики вспомогательных контактов

Контакты		Стандартное исполнение		Слаботочное исполнение	
Кат. Применения		AC12	AC15	CA12	CA15
Рабочий ток (A)	24В	6	6	5	3
	48В	6	6	5	3
	110В	6	5	5	2,5
	220/240В	6	4	5	2
	380/415В	6	2	5	1,5

## Место установки узлов в выключателе

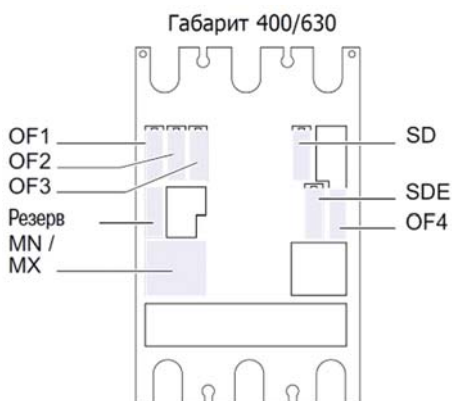


### 4 вспомогательных контакта:

- ✓ 2 контакта состояния ОТКЛ/ВКЛ OF1 и OF2;
- ✓ 1 контакт аварийного отключения SD;
- ✓ 1 контакт электрического повреждения SDE;

### 1 Расцепитель напряжения:

- ✓ 1 расцепитель минимального напряжения MN или
- ✓ 1 независимый расцепитель MX.



### 6 вспомогательных контакта:

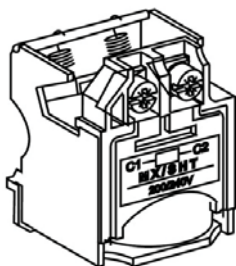
- ✓ 4 контакта состояния ОТКЛ/ВКЛ OF1–OF4;
- ✓ 1 контакт аварийного отключения SD;
- ✓ 1 контакт электрического повреждения SDE;

### 1 Расцепитель напряжения:

- ✓ 1 расцепитель минимального напряжения MN или
- ✓ 1 независимый расцепитель MX.

Артикул	Наименование
12182973FERZ	FPC-2-AL/AX Аварийный/вспомогательный контакт для FPC-2 100-630

## Независимый расцепитель



Предназначен для отключения автоматического выключателя импульсом или непрерывной командой.

Отключение выключателя независимым расцепителем имеет приоритет перед ручным включением. После отключения автоматического выключателя независимым расцепителем — необходимо вернуть его в исходное положение в ручную.

Код расцепителя	Напряжение питания,	Потребляемая мощность, ВА
FPC-2-SHT-220	<b>220В</b>	< 10

Артикул	Наименование
12182976FERZ	FPC-2-SHT-220 Независимый расцепитель 220В для FPC-2 100-630

## Поворотные рукоятки

Выполняют функцию замыкания, размыкания и повторного замыкания автоматического выключателя.

### Стандартная поворотная рукоятка



Степень защиты: IP40

Стандартная поворотная рукоятка обеспечивает:

- ✓ доступ к регулировкам расцепителя и возможность их считывания;
- ✓ гарантированное отключение;
- ✓ индикацию 3 положений: «откл.» (OFF), «вкл.» (ON), «авар. откл.» (tripped); и доступ к кнопке тестирования отключения («push to trip»).

## Выносная поворотная рукоятка на дверь



Степень защиты: IP56

Выносная поворотная рукоятка позволяет управлять аппаратом, который установлен в глубине щита, при этом управление осуществляется с передней панели щита.

Выносная поворотная рукоятка обеспечивает:

- ✓ доступ к регулировкам расцепителя и возможность их считывания;
- ✓ гарантированное отключение;
- ✓ индикацию 3 положений: «откл.» (OFF), «вкл.» (ON), «авар. откл.» (tripped).

Артикул	Наименование
12183103FERZ	FPS-2-DRH 160/250 Ручной поворотный привод на аппарат для FPC-2 100-250
12183110FERZ	FPS-2-DRH 400/630 Ручной поворотный привод на аппарат для FPC-2 400-630
12183111FERZ	FPS-2-ERH 160/250 Ручной выносной поворотный привод на дверь для FPC-2 100-250
12183112FERZ	FPS-2-ERH 400/630 Ручной выносной поворотный привод на дверь для FPC-2 400-630

## Мотор-редуктор

Автоматические выключатели, оснащённые мотор-редуктором, отличаются высокой надёжностью и практичным управлением:

- ✓ вся информация, касающаяся FPS-2 аппаратов, остается видимой и доступной, включая все настройки и индикацию расцепителей;
- ✓ сохраняется гарантированное отключение с возможной блокировкой навесным замком;
- ✓ двойная изоляция передней панели.

### Применение

- ✓ Местное и дистанционное управление, автоматизация распределительных сетей.
- ✓ АВР.
- ✓ Разгрузка/повторная нагрузка.
- ✓ Быстрое включение при синхронизации.

### Режимы управления

Выбор режима управления осуществляется при помощи переключателя «auto/manu» (автоматический/ручной). Пломбируемый прозрачный кожух позволяет заблокировать доступ к этому переключателю.

manu auto



### Автоматический режим

Когда переключатель находится в положении «auto», кнопки включения/отключения (O/I) и рычаг ручного взвода на мотор-редукторе заблокированы.

Включение и отключение осуществляется двумя импульсными или непрерывными командами. - Автоматический возврат в исходное положение после срабатывания от расцепителей MN или MX без дополнительной коммутации.

После аварийного срабатывания обязателен ручной возврат в исходное положение.

### Ручной режим

Когда переключатель находится в положении «manu», кнопки включения/отключения (O/I) разблокированы. Связанный с этим положением микропереключатель позволяет осуществлять дистанционную передачу этой информации.

- ✓ Включение и отключение производится двумя кнопками O/I.
- ✓ Ручной взвод пружины (8 манипуляций рычага).
- ✓ Блокировка навесным замком в положении «отключено».

### Установка и присоединение

Аппарат с мотор-редуктором сохраняет все возможности установки (стационарный, втычной/выдвижной) и все присоединения.

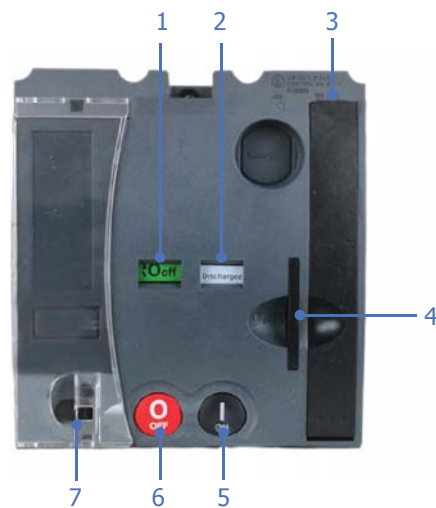
Кабели сечением до 2,5 мм<sup>2</sup> присоединяются к встроенным клеммным зажимам под крышкой.

## Характеристики

Время срабатывания (мс)	отключение	< 600
	включение	< 80
Рабочая часть	макс. кол-во циклов в мин.	4
Напряжение цепи управления (В)	пер. ток 50/60Гц	230
Потребление	ВА	< 500

1 — индикатор положения контактов;  
2 — индикатор состояния пружины;  
3 — рычаг ручного взвода пружины;  
4 — блокировка встроенным замком;

5 — кнопка включения;  
6 — Кнопка отключения;  
7 — переключатель режима управления.



Артикул	Наименование
12183114FERZ	FPC-2-SMM 100/250 Пружинный Моторный привод AC230V для FPC-2 100-250
12183115FERZ	FPC-2-SMM 400/630 Пружинный Моторный привод AC230V для FPC-2 400-630

## Моторный привод EMM 100/250/400/630



Моторный привод предназначен для дистанционного включения/ отключения/повторного включения автоматического выключателя, а также применение в системах ввода резерва.

### Основные характеристики

- ✓ Ручной и дистанционный режим управления выключателем
- ✓ Индикация отключения: OFF (отключен), ON (включен) и TRIPPED (сработал по аварии)
- ✓ Свободное срабатывание автоматического выключателя

### Ручное управление

Переведите переключатель manual\auto (ручной\автоматический режим) в положение ручного управления и вращайте ручку управления для включения или выключения автоматического выключателя. Переведите верхнюю крышку в положение ручного управления (manual) и вращайте ручку управления для включения или выключения автоматического выключателя.

### Автоматический режим управления

Переведите переключатель manual\auto (ручной\автоматический режим) в положение автоматического и нажмите дистанционно расположенную кнопку для включения или отключения выключателя. Переведите верхнюю крышку в положение автоматического режима (auto) и нажмите дистанционно расположенную кнопку для включения или отключения выключателя. Автоматическое включение или отключение с импульсным или самоблокирующимся сигналом.

### Схема подключения



Артикул	Наименование
12183195FERZ	FPC-EMM 100/250 Моторный привод AC230V для FPC 100-250
12183196FERZ	FPC-EMM 400/630 Моторный привод AC230V для FPC 400-630

## Втычное исполнение автоматических выключателей

Втычное исполнение автоматических выключателей позволяет:

- ✓ быстро извлекать автоматический выключатель, осуществлять его осмотр или замену; при этом силовые кабели или шины остаются присоединенными к неподвижному цоколю;
- ✓ предусмотреть в щите резервные отходящие линии, на которые в будущем будут установлены автоматические выключатели;
- ✓ изолировать силовые цепи, если аппарат установлен на панели или в её вырезе. В этом случае аппарат играет роль экрана для присоединений цоколя. Изоляция дополняется обязательными короткими клеммными заглушками на аппарате.

Втычное исполнение на цоколе реализуется путём добавления «комплекта втычного аппарата» к стационарному аппарату.

Чтобы избежать подключения или отключения силовой цепи под напряжением, специальная блокировка автоматически отключает аппарат, если он включен, при его выдвигании или вкачивании. Эта блокировка поставляется вместе с комплектом и устанавливается на аппарат. Если аппарат выдвинут, механизм блокировки не действует. Это устройство позволяет осуществлять коммутации аппарата, даже если он извлечён.



FPC-2

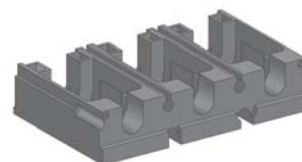


### Состав комплекта

- ✓ цоколь;
- ✓ защитное устройство от изъятия АВ под нагрузкой;
- ✓ клеммные крышки;
- ✓ комплект силовых адаптеров для АВ;
- ✓ комплект метизов.

### Дополнительные аксессуары

Разделители полюсов для усиления междуфазной изоляции и защиты от прямых прикосновений.



## Блоки втычных разъемов

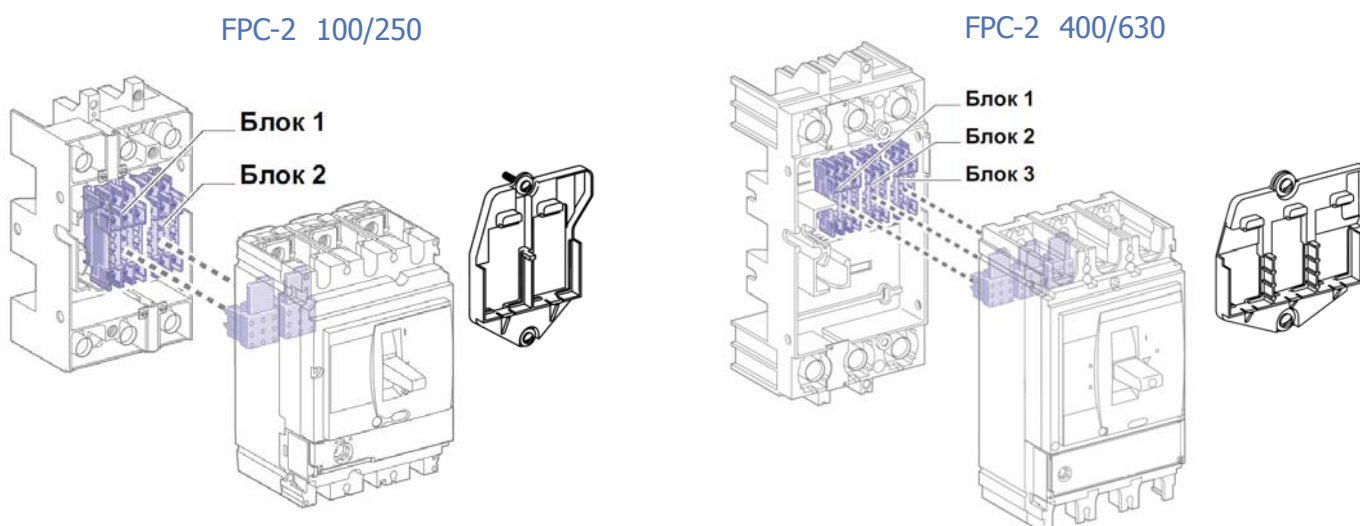
Вторичные цепи проходят через 1-3 блока втычных разъемов, каждый из которых рассчитан на 9 проводов. Блок втычных разъемов состоит из:

- ✓ подвижной части, закрепленной на аппарате при помощи основания (одно на аппарат);
- ✓ неподвижной части, закрепленной на цоколе и имеющей клеммы для присоединения кабелей сечением до 2,5 мм<sup>2</sup>.
- ✓ Дополнительные функции расцепителя могут присоединяться также через блоки втычных разъемов.



## Выбор блоков втычных разъемов

В зависимости от установленных функций и габарита автоматического выключателя необходимо использовать один, два или три блока.



Артикул	Наименование
12183105FERZ	FPC-2-PIB 100/250 3P Основание втычного исполнения для FPC-2 100-250
12183107FERZ	FPC-2-PIB 400/630 3P Основание втычного исполнения для FPC-2 400-630
12183291FERZ	FPC-2-AB 100/250 Переходник для разделителей полюсов и клемных крышек основания FPC-2 100-250
12183285FERZ	FPC-2-FPCB 100/630 Неподвижный блок втычных разъемов(9 проводов) для основания FPC-2 100-630
12183293FERZ	FPC-2-M2MPCB 100/250 Крепление для 2х подвижных блоков втычных разъемов аппарата FPC-2 100-250
12183286FERZ	FPC-2-MPCB 100/250 Подвижный блок втычных разъемов(9 проводов) для аппарата FPC-2 100-250
12183306FERZ	FPC-2-M3MPCB 400/630 Крепление для 3х подвижных блоков втычных разъемов аппарата FPC-2 400-630
12183287FERZ	FPC-2-MPCB 400/630 Подвижный блок втычных разъемов(9 проводов) для аппарата FPC-2 400-630

## Выдвижные автоматические выключатели на шасси

В дополнение к функциям, реализуемым втычным исполнением на цоколе, выдвижное исполнение на шасси облегчает управление аппаратом. Оно обеспечивает три возможных положения, переход между которыми осуществляется после снятия механической блокировки:

- ✓ «вквачено» (1): силовая цепь включена;
- ✓ «выквачено» (2): силовая цепь отключена; можно осуществлять коммутации аппарата для проверки работы вторичных цепей;
- ✓ «извлечено» (3): аппарат извлечён из шасси.

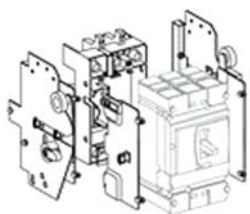


FPC-2

### Состав

Выдвижное исполнение на шасси реализуется путём установки неподвижных частей шасси на цоколь аппарата, а подвижных частей шасси непосредственно на аппарат. Как и в случае втычного исполнения на цоколе, специальная блокировка автоматически отключает аппарат, если он включен, при его выдвижении или вквачивании и позволяет осуществлять коммутации извлечённого аппарата.

### Выдвижной аппарат = стационарный аппарат + комплект шасси



Комплект для FPC	Комплект для FPC =
Комплект цоколя	1 x 12183105FERZ
Неподвижная часть шасси	1 x 12183295FERZ
Подвижная часть шасси	1 x 12183299FERZ



### Аксессуары

Те же аксессуары, что и для втычного исполнения на цоколе, плюс: вспомогательные контакты, устанавливаемые на неподвижную часть шасси и служащие для индикации положения аппарата «вквачено» или «выквачено»;

### Контакты сигнализации о положении шасси

**CE/CD (вквачено/выквачено):** переключающий микроконтакт для выдвижного аппарата.

Установка функции **OF, SD, SDE** и **SDV**: единая модель вспомогательного контакта реализует все функции в зависимости от расположения в аппарате. Контакты крепятся защелкиванием под лицевой панелью выключателя (или блока Vigi для функции SDV).

Функция SDE в аппарате с магнитотермическим расцепителем требует установки исполнительного механизма SDE;

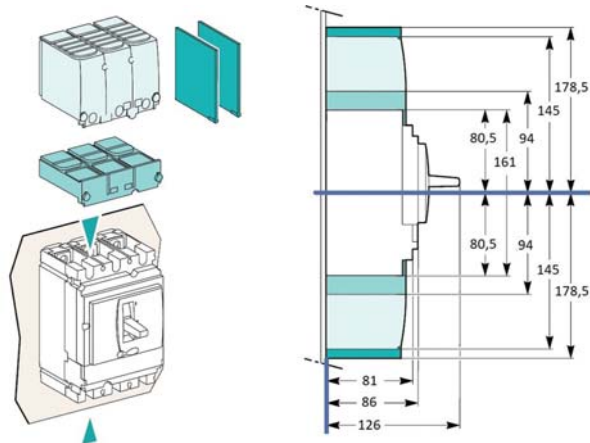
**CE/CD (вквачено/выквачено):** устанавливается на неподвижную часть шасси.



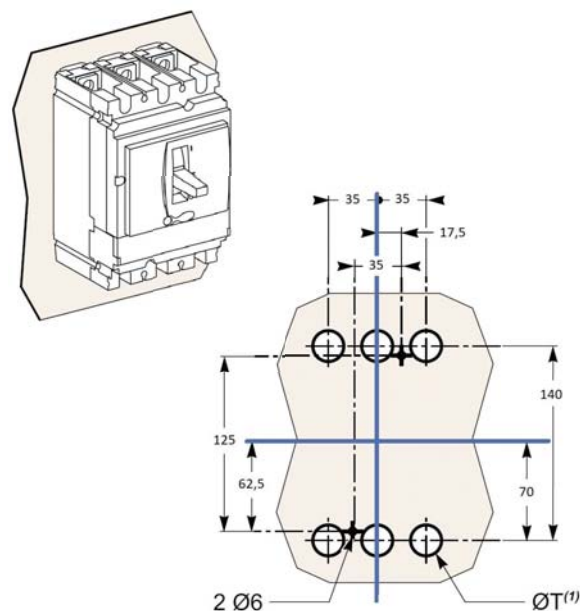
Артикул	Наименование
12183295FERZ	FPC-2-FWPIB 100/250 3P Неподвижная часть выкатного шасси для основания FPC-2 100-250
12183299FERZ	FPC-2-MWPIB 100/250 3P Подвижная часть выкатного шасси для аппарата FPC-2 100-250
12183298FERZ	FPC-2-FWPIB 400/630 3P Неподвижная часть выкатного шасси для основания FPC-2 400-630
12183300FERZ	FPC-2-MWPIB 400/630 3P Подвижная часть выкатного шасси для аппарата FPC-2 400-630

# Габаритные и монтажные размеры

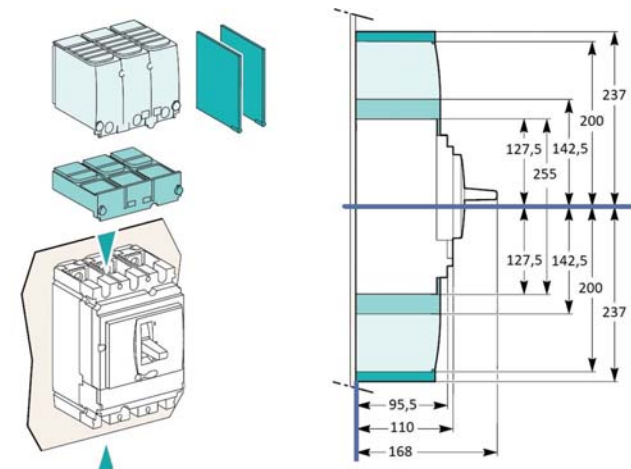
Размеры FPC-2-100/250 3P



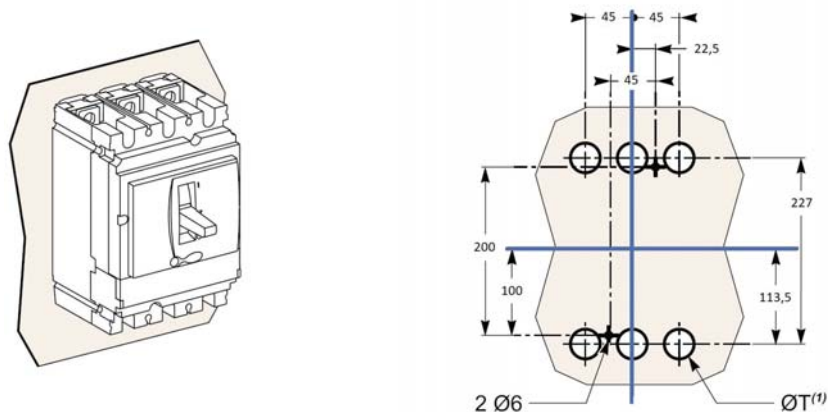
Крепление на панели FPC-2 100/250 3P



Размеры FPC-2 400/630 3P



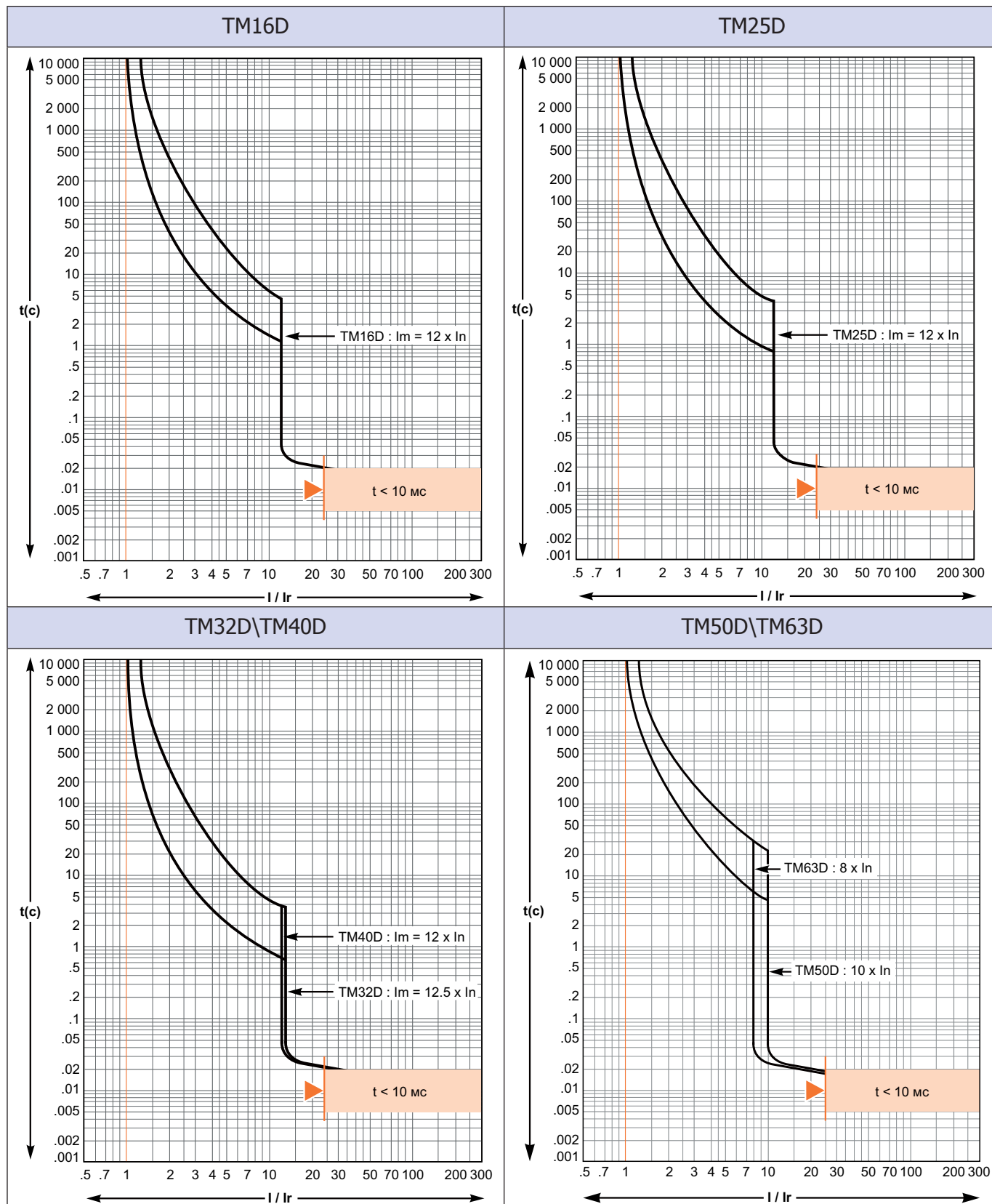
Крепление на панели FPC-2 400/630 3P



# Время-токовые характеристики

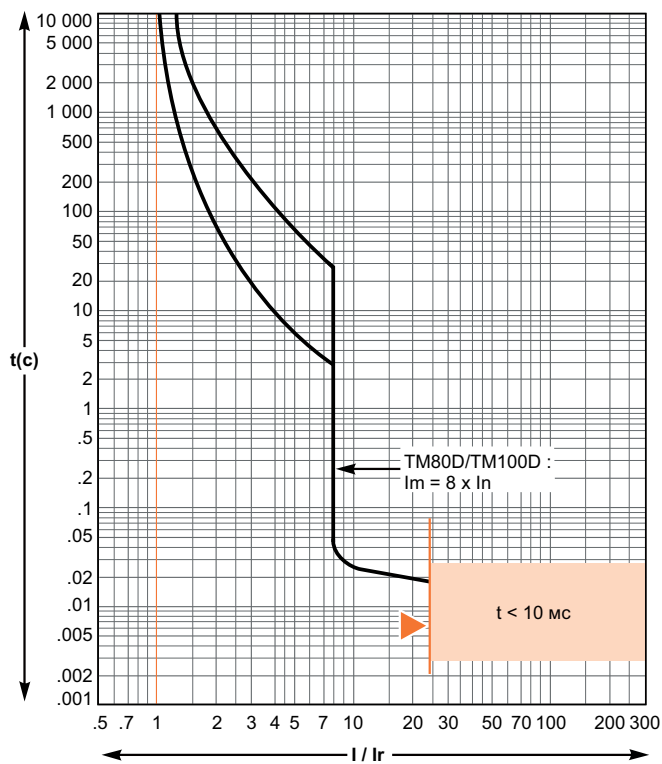
FPC-2 100-250 TM

FPC-2

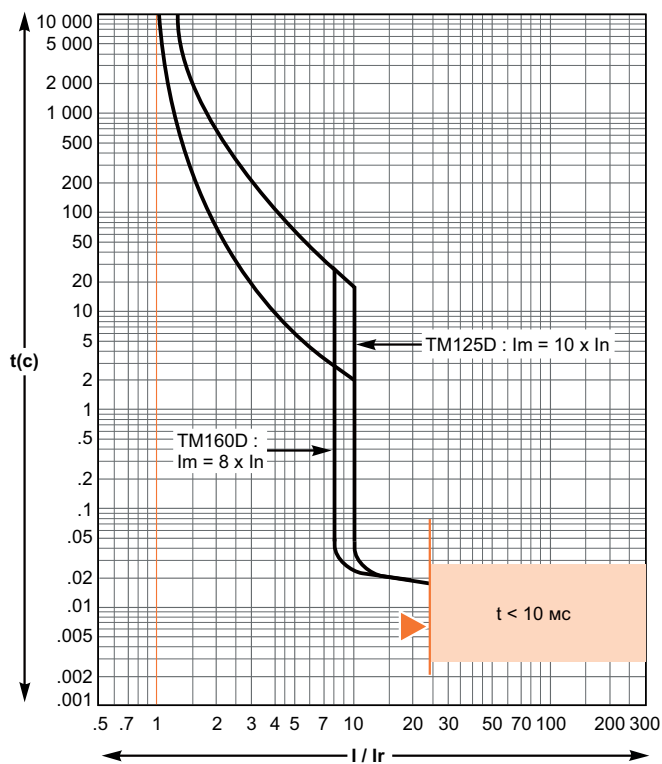


«Рефлексное» отключение

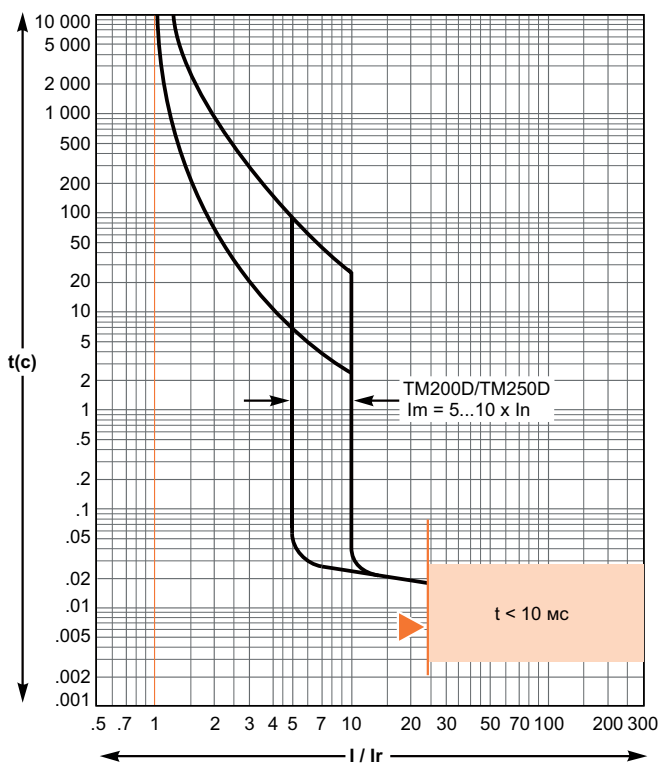
TM80D\TM100D



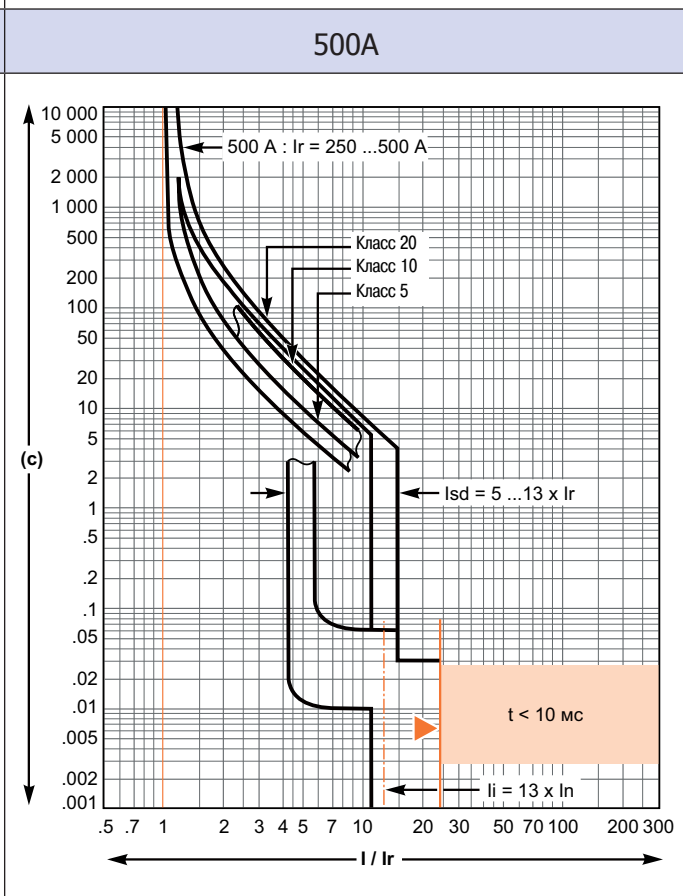
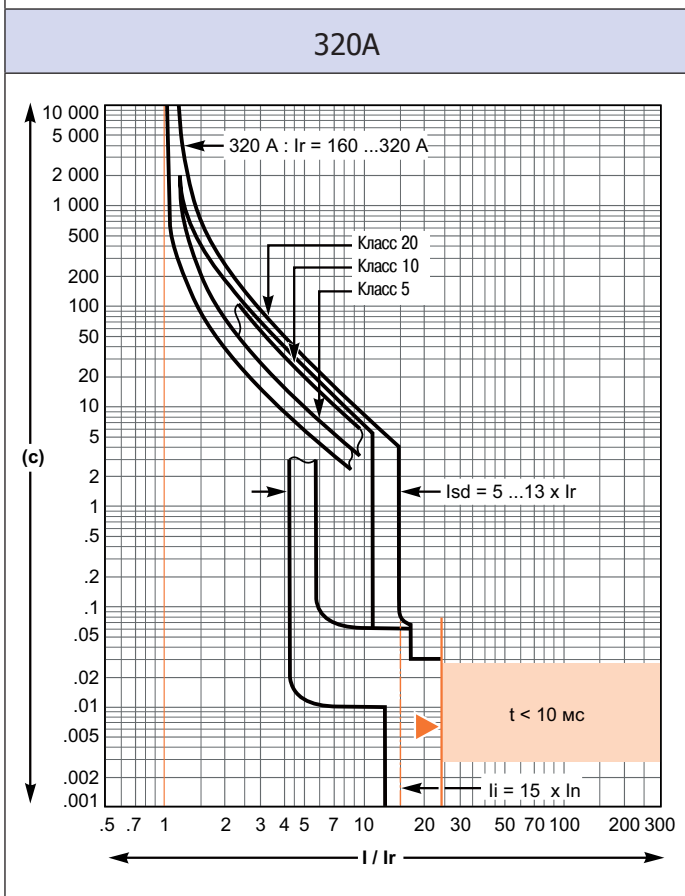
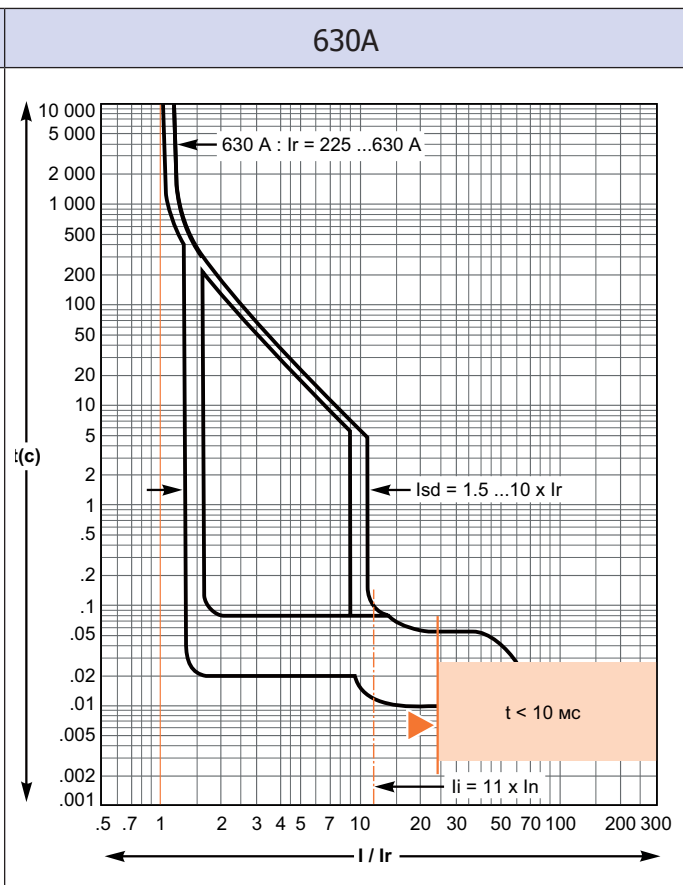
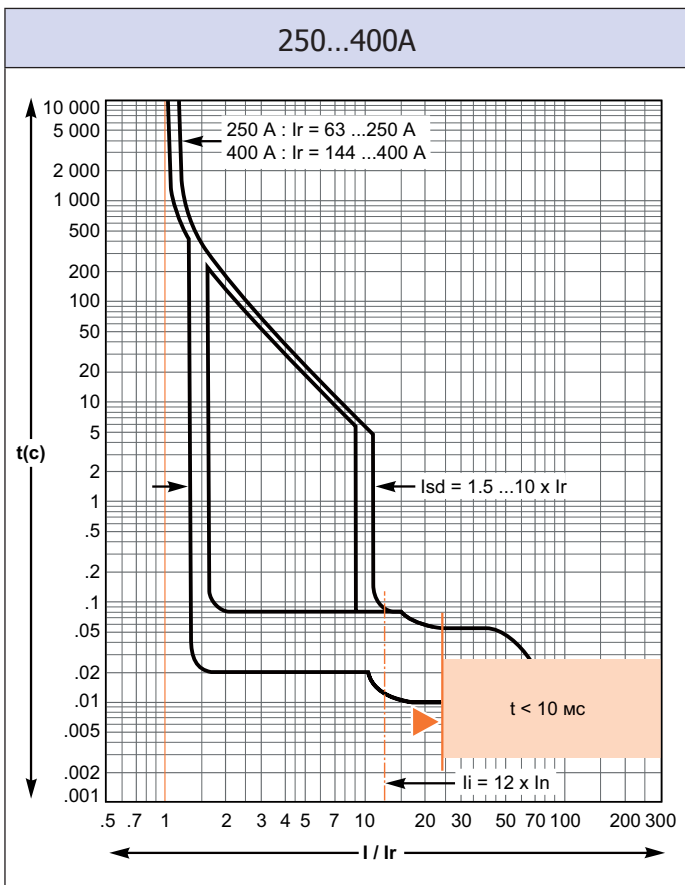
TM125D\TM160D



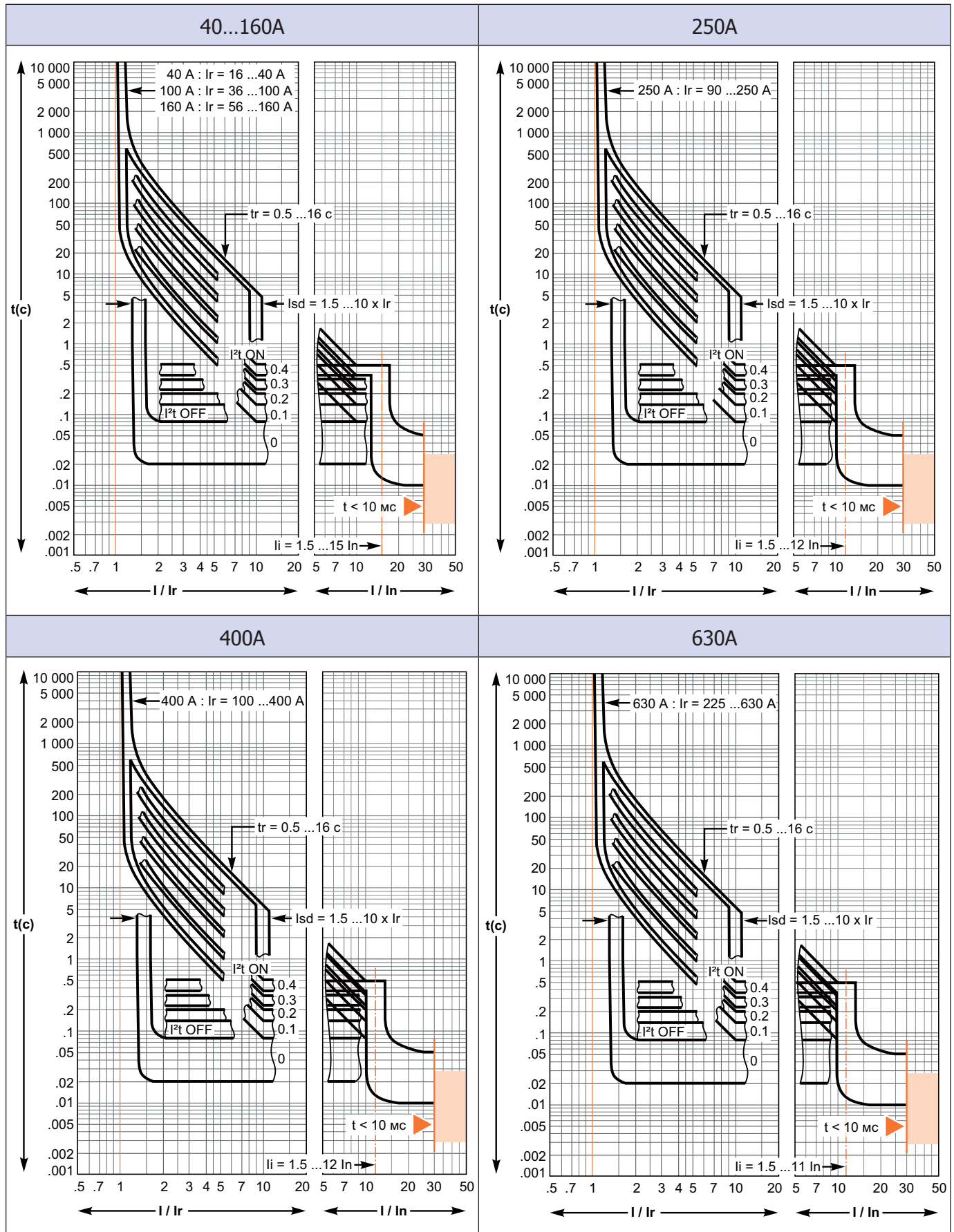
TM200D\TM250D



«Рефлексное» отключение



«Рефлексное» отключение



«Рефлексное» отключение

Артикул	Наименование
<b>FPC-2 Регулируемый ТМ расцепитель</b>	
12183023FERZ	FPC-21- N- 100-TM-D/3P 16A Ir=0,7-1,0In, Ii=10In, 50кА МССВ регулируемый ТМ-D расцепитель
12183028FERZ	FPC-21- N- 100-TM-D/3P 20A Ir=0,7-1,0In, Ii=10In, 50кА МССВ регулируемый ТМ-D расцепитель
12183029FERZ	FPC-21- N- 100-TM-D/3P 25A Ir=0,7-1,0In, Ii=10In, 50кА МССВ регулируемый ТМ-D расцепитель
12183030FERZ	FPC-21- N- 100-TM-D/3P 32A Ir=0,7-1,0In, Ii=10In, 50кА МССВ регулируемый ТМ-D расцепитель
12183031FERZ	FPC-21- N- 100-TM-D/3P 40A Ir=0,7-1,0In, Ii=10In, 50кА МССВ регулируемый ТМ-D расцепитель
12183032FERZ	FPC-21- N- 100-TM-D/3P 50A Ir=0,7-1,0In, Ii=10In, 50кА МССВ регулируемый ТМ-D расцепитель
12183033FERZ	FPC-21- N- 100-TM-D/3P 63A Ir=0,7-1,0In, Ii=10In, 50кА МССВ регулируемый ТМ-D расцепитель
12183056FERZ	FPC-21- N- 100-TM-D/3P 80A Ir=0,7-1,0In, Ii=10In, 50кА МССВ регулируемый ТМ-D расцепитель
12183034FERZ	FPC-21- N- 100-TM-D/3P 100A Ir=0,7-1,0In, Ii=10In, 50кА МССВ регулируемый ТМ-D расцепитель
12183035FERZ	FPC-21- N- 250-TM-D 100A Ir=0,7-1,0In, Ii=10In, 50кА МССВ регулируемый ТМ-D расцепитель
12183036FERZ	FPC-21- N- 250-TM-D 125A Ir=0,7-1,0In, Ii=10In, 50кА МССВ регулируемый ТМ-D расцепитель
12183037FERZ	FPC-21- N- 250-TM-D 160A Ir=0,7-1,0In, Ii=10In, 50кА МССВ регулируемый ТМ-D расцепитель
12183038FERZ	FPC-21- N- 250-TM-D 200A Ir=0,7-1,0In, Ii=5-10In, 50кА МССВ регулируемый ТМ-D расцепитель
12183039FERZ	FPC-21- N- 250-TM-D 250A Ir=0,7-1,0In, Ii=5-10In, 50кА МССВ регулируемый ТМ-D расцепитель
12182961FERZ	FPC-21- N- 400-TM-D 250A Ir=0,7-1,0In, Ii=5-10In, 50кА МССВ регулируемый ТМ-D расцепитель
12182962FERZ	FPC-21- N- 400-TM-D 320A Ir=0,7-1,0In, Ii=5-10In, 50кА МССВ регулируемый ТМ-D расцепитель
12182963FERZ	FPC-21- N- 400-TM-D 400A Ir=0,7-1,0In, Ii=5-10In, 50кА МССВ регулируемый ТМ-D расцепитель
12182967FERZ	FPC-21- N- 630-TM-D 500A Ir=0,7-1,0In, Ii=5-10In, 50кА МССВ регулируемый ТМ-D расцепитель
12182968FERZ	FPC-21- N- 630-TM-D 630A Ir=0,7-1,0In, Ii=5-10In, 50кА МССВ регулируемый ТМ-D расцепитель

#### FPC-2 Регулируемый электронный расцепитель ML2.2/2.3

12182964FERZ	FPC-22- N- 100-ML2.2/3P 40A Ir=0,4-1,0In, Isd=1,5-10Ir, Ii=600A 50кА МССВ электронный ML2.2 расцепитель
12182966FERZ	FPC-22- N- 100-ML2.2/3P 100A Ir=0,4-1,0In, Isd=1,5-10Ir, Ii=1500A 50кА МССВ электронный ML2.2 расцепитель

Артикул	Наименование
12182970FERZ	FPC-22- N- 250-ML2.2/3P 160A Ir=0,4-1,0In, Isd=1,5-10Ir, Ii=2400A 50кА МССВ электронный ML2.2 расцепитель
12183059FERZ	FPC-22- N- 250-ML2.2/3P 250A Ir=0,4-1,0In, Isd=1,5-10Ir, Ii=3000A 50кА МССВ электронный ML2.2 расцепитель
12183061FERZ	FPC-22- N- 400-ML2.3/3P 400A Ir=0,4-1,0In, Isd=1,5-10Ir, Ii=4800A 50кА МССВ электронный ML2.3 расцепитель
12183062FERZ	FPC-22- N- 630-ML2.3/3P 630A Ir=0,4-1,0In, Isd=1,5-10Ir, Ii=6900A 50кА МССВ электронный ML2.3 расцепитель

#### FPC-2 Регулируемый электронный расцепитель ML5.2/5.3

12183065FERZ	FPC-25- N- 100-ML5.2/3P 40A Ir=0,4-1,0In, Isd=1,5-10In, Tsd=0,1-0,4с 50кА МССВ селективный ML5.2B
12183066FERZ	FPC-25- N- 100-ML5.2/3P 100A Ir=0,4-1,0In, Isd=1,5-10In, Tsd=0,1-0,4с 50кА МССВ селективный ML5.2B
12183067FERZ	FPC-25- N- 250-ML5.2/3P 160A Ir=0,4-1,0In, Isd=1,5-10In, Tsd=0,1-0,4с 50кА МССВ селективный ML5.2B
12183068FERZ	FPC-25- N- 250-ML5.2/3P 250A Ir=0,4-1,0In, Isd=1,5-10In, Tsd=0,1-0,4с 50кА МССВ селективный ML5.2B
12183069FERZ	FPC-25- N- 400-ML5.2/3P 400A Ir=0,4-1,0In, Isd=1,5-10In, Tsd=0,1-0,4с 50кА МССВ селективный ML5.2B
12183070FERZ	FPC-25- N- 630-ML5.2/3P 630A Ir=0,4-1,0In, Isd=1,5-10In, Tsd=0,1-0,4с 50кА МССВ селективный ML5.2B

#### Аксессуары к автоматическим выключателям FPC-2

12183291FERZ	FPC-2-AB 100/250 Переходник для разделителей полюсов и клемных крышек основания FPC-2 100-250
12182973FERZ	FPC-2-AL/AX Аварийный/вспомогательный контакт для FPC-2 100-630
12183103FERZ	FPC-2-DRH 160/250 Ручной поворотный привод на аппарат для FPC-2 100-250
12183110FERZ	FPC-2-DRH 400/630 Ручной поворотный привод на аппарат для FPC-2 400-630
12183104FERZ	FPC-2-EMM 100/250 Моторный привод AC230V для FPC-2 100-250

12183113FERZ	FPC-2-EMM 400/630 Моторный привод AC230V для FPC-2 400-630
12183111FERZ	FPC-2-ERH 160/250 Ручной выносной поворотный привод на дверь для FPC-2 100-250
12183112FERZ	FPC-2-ERH 400/630 Ручной выносной поворотный привод на дверь для FPC-2 400-630
12183285FERZ	FPC-2-FPCB 100/630 Неподвижный блок втычных разъемов(9 проводов) для основания FPC-2 100-630
12183295FERZ	FPC-2-FWPIB 100/250 3P Неподвижная часть выкатного шасси для основания FPC-2 100-250
12183298FERZ	FPC-2-FWPIB 400/630 3P Неподвижная часть выкатного шасси для основания FPC-2 400-630
12183293FERZ	FPC-2-M2MPCB 100/250 Крепление для 2х подвижных блоков втычных разъемов аппарата FPC-2 100-250
12183306FERZ	FPC-2-M3MPCB 400/630 Крепление для 3х подвижных блоков втычных разъемов аппарата FPC-2 400-630
12183286FERZ	FPC-2-MPCB 100/250 Подвижный блок втычных разъемов(9 проводов) для аппарата FPC-2 100-250
12183287FERZ	FPC-2-MPCB 400/630 Подвижный блок втычных разъемов(9 проводов) для аппарата FPC-2 400-630
12183299FERZ	FPC-2-MWPIB 100/250 3P Подвижная часть выкатного шасси для аппарата FPC-2 100-250
12183300FERZ	FPC-2-MWPIB 400/630 3P Подвижная часть выкатного шасси для аппарата FPC-2 400-630
12183105FERZ	FPC-2-PIB 100/250 3P Основание втычного исполнения для FPC-2 100-250
12183107FERZ	FPC-2-PIB 400/630 3P Основание втычного исполнения для FPC-2 400-630
12182976FERZ	FPC-2-SHT-220 Независимый расцепитель 220В для FPC-2 100-630
12183114FERZ	FPC-2-SMM 100/250 Пружинный Моторный привод AC230V для FPC-2 100-250
12183115FERZ	FPC-2-SMM 400/630 Пружинный Моторный привод AC230V для FPC-2 400-630

# FPC-1

## Основные параметры

### Назначение и область применения

Серия автоматических выключателей FPC-1 предназначена для применения в распределительных сетях переменного тока с частотой 50/60 Гц, номинальным рабочим напряжением 440 В и номинальным током от 15 А до 630А. Автоматические выключатели обеспечивают эффективное распределение электроэнергии и защиту цепей, силового и электрического оборудования от перегрузок и коротких замыканий, что существенно повышает надежность и непрерывность электроснабжения.

### Гарантированное разъединение

Все автоматические выключатели FPC-1 обеспечивают гарантированное разъединение:

- ✓ Гарантированному разъединению соответствует положение О (OFF – «отключено»);
- ✓ Рукоятка или указатели могут находиться в положении OFF («отключено») только в том случае, если силовые контакты действительно разомкнуты;
- ✓ Гарантированное разъединение автоматического выключателя сохраняется при установке на него поворотной рукоятки.



### Условия работы и монтажа

Рабочие условия эксплуатации:

- ✓ Высота ниже 2000 м;
- ✓ Автоматический выключатель можно использовать при температуре от  $-25^{\circ}\text{C}$  до  $+70^{\circ}\text{C}$ .
- ✓ В местах, где нет дождевой и снежной эрозии;
- ✓ Степень загрязнения 3;
- ✓ Категория установки III.

### Установка

Автоматические выключатели FPC-1 легко устанавливаются в различные типы распределительных щитов. Они могут монтироваться вертикально, горизонтально или «плашмя». При этом их рабочие характеристики остаются неизменными.

## Основные технические характеристики

Серия и габарит	FPC-1 100	FPC-1 250	FPC-1 400	FPC-1 630
Количество полюсов	3P			3P
Исполнение	стационарное	фронтальное подключение /переднее подключение		
<b>Электрические характеристики по IEC60947 и EN60947-2</b>				
Номинальное напряжение изоляции	U <sub>i</sub>	690V		
Номинальное выдерживаемое импульсное напряжение	U <sub>imp</sub>	6 KV		
Номинальное рабочее напряжение	U <sub>e</sub>	AC 50/60Hz, 440V		
Категория использования	A			
Механическая износостойкость, циклов (циклы ВКЛ-ОТКЛ)	механическая	15000	10000	10000
	электрическая 440V	5000	5000	4000
<b>Защита</b>				
Расцепитель	TM			TM
Защита от перегрузки	✓			✓
Защита от короткого замыкания	✓			✓
<b>Вспомогательные аксессуары индикации и управления</b>				
Вспомогательный контакт AX и контакт аварийной сигнализации AL				✓
Комбинированный AX + AL				✓
SNT независимый расцепитель				24V, 220V, 380V
UVR расцепитель минимального напряжения				✓

## Предельная отключающая способность (кА)

		FPC-1 100B	FPC-1 100F	FPC-1 100N	FPC-1 100H	FPC-1 250F	FPC-1 250N	FPC-1 250H
Количество полюсов		3	3	3-4	2-3-4	3	3	2-3
Номинальный ток (А)	40 °C	15, 16, 20, 25, 30, 32, 40, 45, 50, 60, 63, 75, 80, 100				100, 125, 150, 160, 175, 200, 225, 250		
AC 50/60, Гц	110/130 В	10	25	25	100	25	50	85
	220/230/240 В	10	25	25	100	25	50	85
	380 В	7.5	10	18	30	18	25	36
	400/415 В	7.5	10	15	30	18	25	36
	440 В	5	7.5	10	20	15	20	25
	550 В	2.5	5	5	10	5	8	10
DC	125 В (1P)	–	5	5	10	5	20	30
	250В (2P последовательно)	–	5	5	10	5	20	30

# Аксессуары

В корпусе автоматического выключателя устанавливаются следующие аксессуары: независимый расцепитель, расцепитель минимального напряжения, а также вспомогательные и аварийные контакты в отдельном модуле.

## Вспомогательные контакты

Переключающие контакты с общей точкой позволяют передавать сигналы о работе выключателя. Данные контакты используются для сигнализации, электрической блокировки, релейной защиты и т.д.

### Контакт сигнализации состояния (ON/OFF)

Контакт АХ показывает положение силовых контактов аппарата.

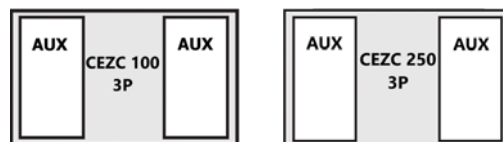
### Контакт сигнализации аварийного отключения (trip indication)

Контакт АL сигнализирует об отключении выключателя вследствие:

- ✓ перегрузки;
- ✓ короткого замыкания;
- ✓ срабатывания расцепителя напряжения.

Эти контакты переходят в своё начальное состояние при возврате автоматического выключателя в исходное положение.

### Местоположение установки вспомогательных контактов:



## Независимый расцепитель (SHT)

- ✓ Вызывает отключение автоматического выключателя, если напряжение управления превышает 0,7 Uном.
- ✓ Команда на отключение может быть импульсной (и 20 мс) или непрерывной.

## Расцепитель минимального напряжения (UVR)

- ✓ Вызывает отключение автоматического выключателя, если напряжение управления опускается ниже уставки срабатывания.
- ✓ Уставка срабатывания составляет 0,35 – 0,7 Uном.
- ✓ Включение автоматического выключателя возможно только в том случае, если напряжение управления превышает 0,85 Uном.

## Функционирование

После срабатывания независимого расцепителя (SHT) или расцепителя минимального напряжения (UVR/ UVRN) необходимо вручную вернуть автоматический выключатель в исходное положение.

- ✓ Отключение автоматического выключателя расцепителем SHT или UVR имеет приоритет перед ручным управлением.
- ✓ При наличии команды на отключение автоматического выключателя невозможно даже кратковременное замыкание его силовых контактов.

### Местоположение установки SHT и UVR:



FPC-1 100/AUX



FPC-1 250/AUX



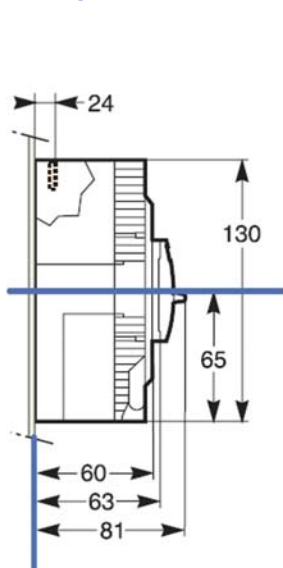
FPC-1 100/SHT



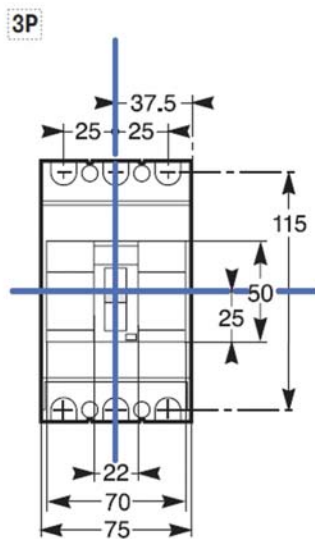
FPC-1 250/SHT

# Габаритные и монтажные размеры

## Размеры FPC-1 100 3P

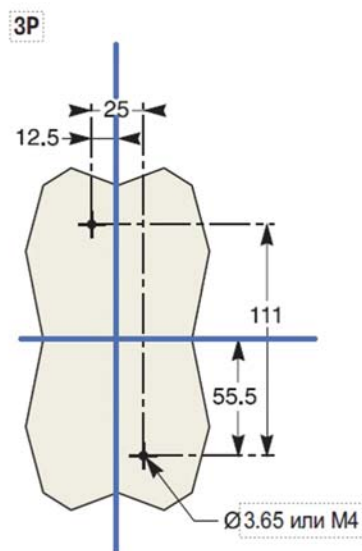


Вырез в передней панели малый

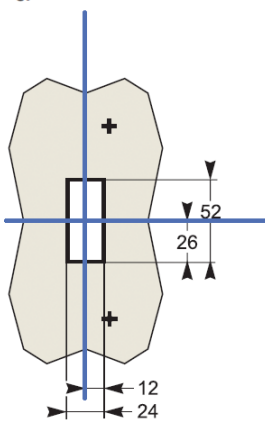
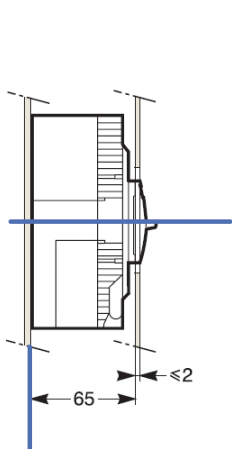


Вырез в передней панели большой

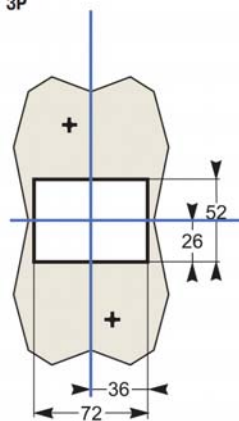
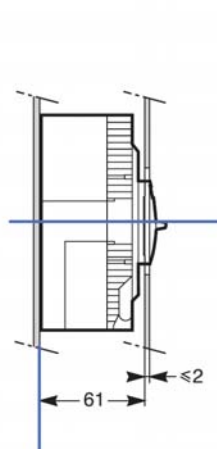
## Крепление на панели



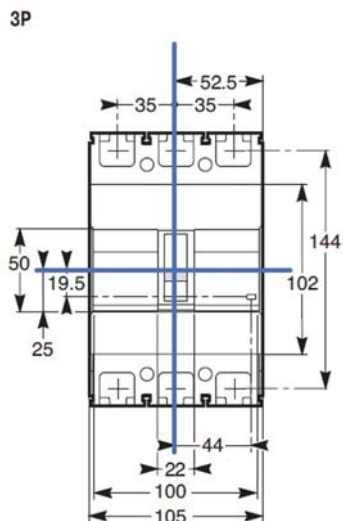
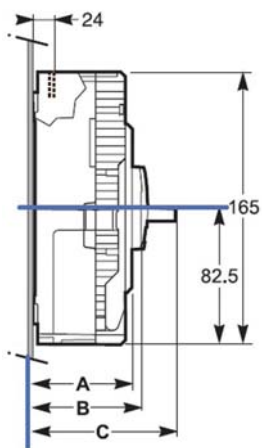
3P



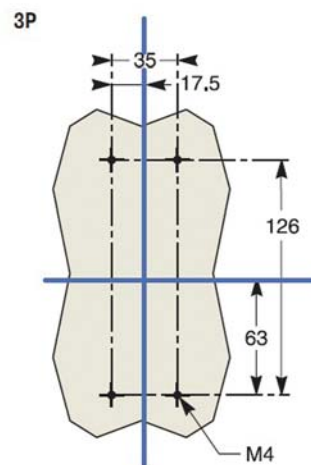
3P



## Размеры FPC-1 2503P

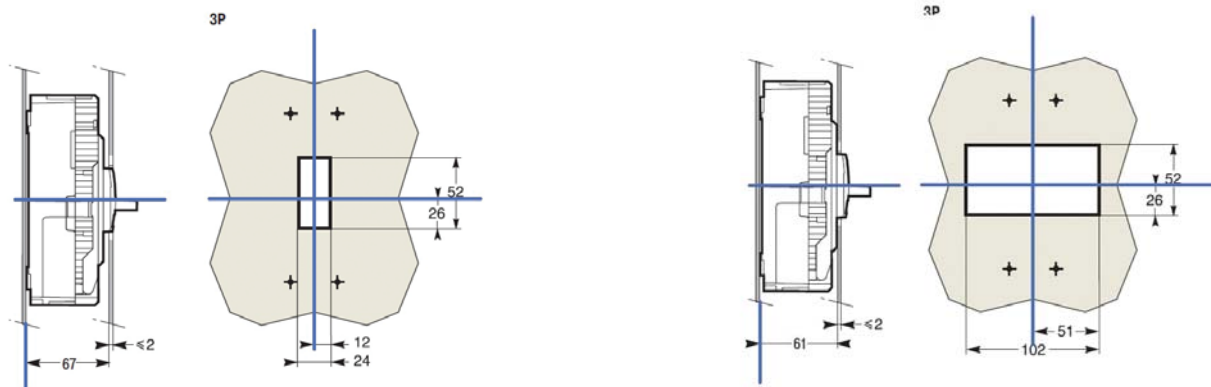


## Крепление на панели

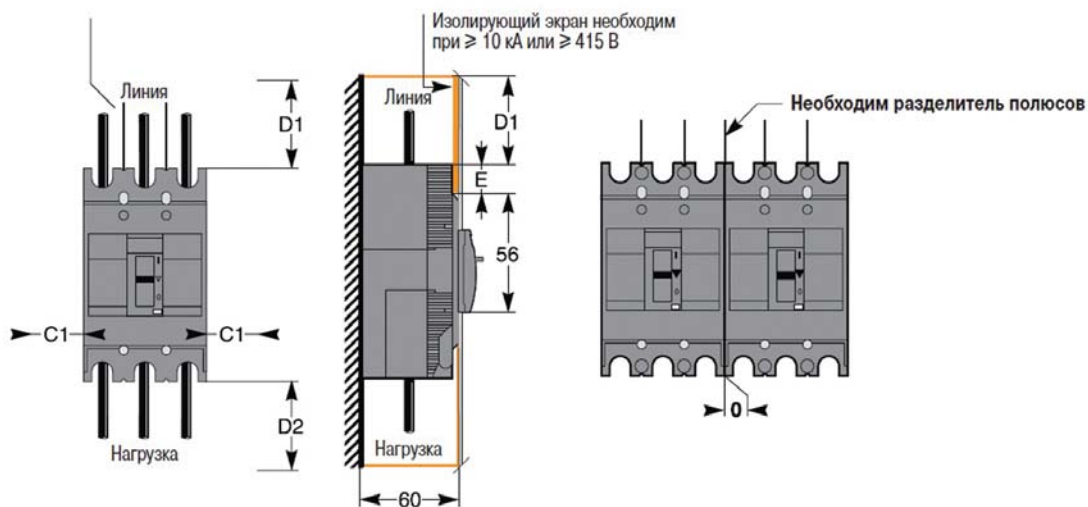


## Вырез в передней панели малый

## Вырез в передней панели большой



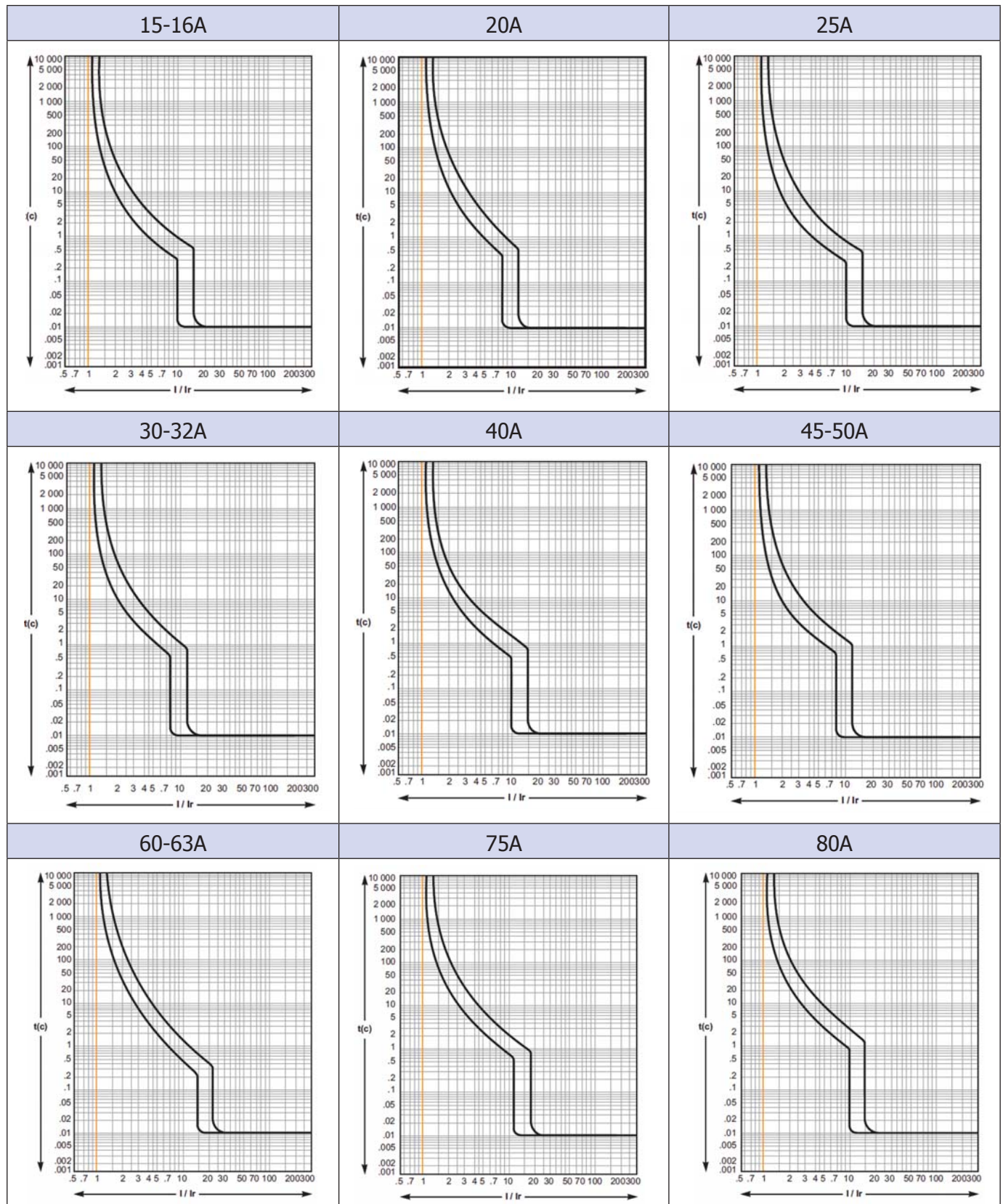
Минимальное расстояние между автоматическим выключателем и верхней, нижней или боковой панелями, а так же передней или задней панелью.

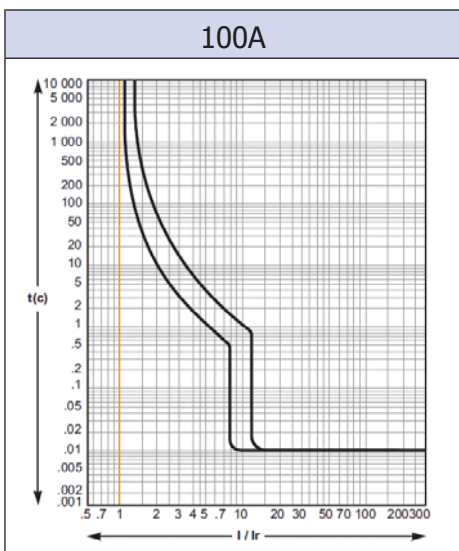


Размеры (мм)	Неокрашенный или окрашенный металлический лист изолированные шины		
	C1	D1	D2
Автоматический выключатель	C1	D1	D2
FPC-1 100B/F/N	40	45	45
FPC-1 100H	40	60	45
FPC-1 250F/N	50	60	45
FPC-1 250H	50	80	45

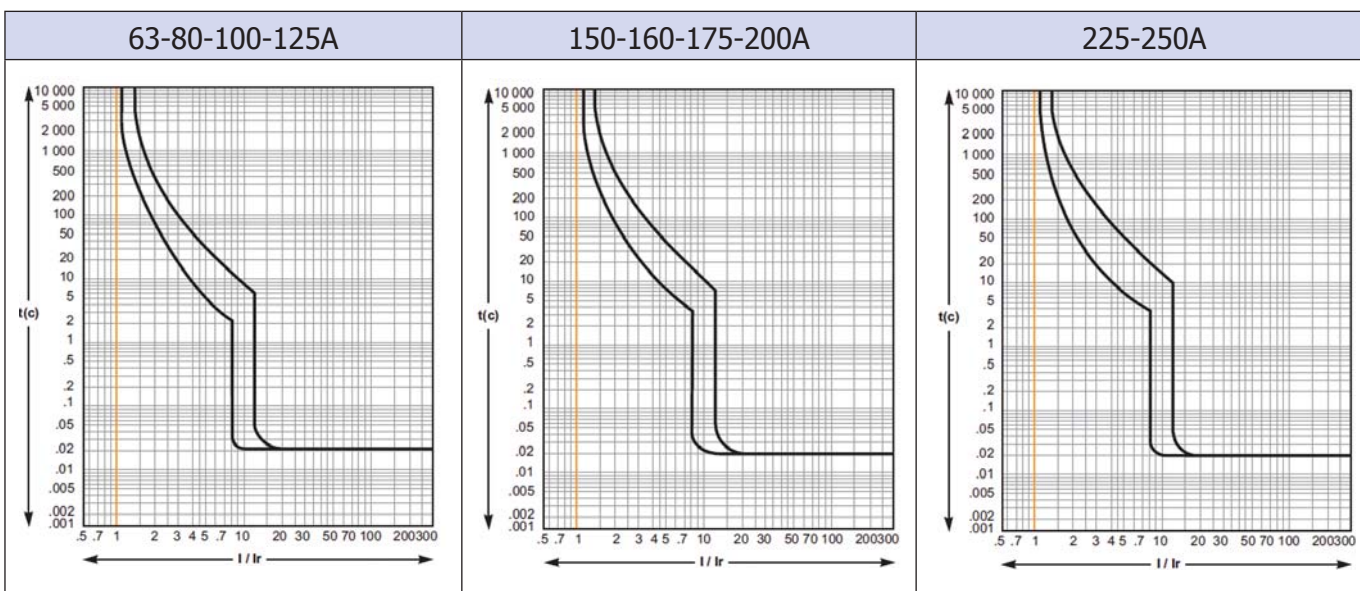
# Время-токовые характеристики

## FPC-1 100 TM





### FPC-1 250 TM



Артикул	Наименование
<b>FPC-1 Фиксированный ТМ расцепитель</b>	
12182935FERZ	FPC-10 - N- 100-TM/3P 16A 15кА MCCB фиксированный ТМ расцепитель
12182943FERZ	FPC-10 - N- 100-TM/3P 20A 15кА MCCB фиксированный ТМ расцепитель
12182944FERZ	FPC-10 - N- 100-TM/3P 25A 15кА MCCB фиксированный ТМ расцепитель
12182945FERZ	FPC-10 - N- 100-TM/3P 32A 15кА MCCB фиксированный ТМ расцепитель
12182946FERZ	FPC-10 - N- 100-TM/3P 40A 15кА MCCB фиксированный ТМ расцепитель
12182947FERZ	FPC-10 - N- 100-TM/3P 50A 15кА MCCB фиксированный ТМ расцепитель
12182948FERZ	FPC-10 - N- 100-TM/3P 63A 15кА MCCB фиксированный ТМ расцепитель
12182949FERZ	FPC-10 - N- 100-TM/3P 80A 15кА MCCB фиксированный ТМ расцепитель
12182950FERZ	FPC-10 - N- 100-TM/3P 100A 15кА MCCB фиксированный ТМ расцепитель
12182951FERZ	FPC-10 - N- 250-TM/3P 100A 25кА MCCB фиксированный ТМ расцепитель
12182952FERZ	FPC-10 - N- 250-TM/3P 125A 25кА MCCB фиксированный ТМ расцепитель
12182953FERZ	FPC-10 - N- 250-TM/3P 160A 25кА MCCB фиксированный ТМ расцепитель

Артикул	Наименование
12182954FERZ	FPC-10 - N- 250-ТМ/3Р 200А 25кА МССВ фиксированный ТМ расцепитель
12182955FERZ	FPC-10 - N- 250-ТМ/3Р 250А 25кА МССВ фиксированный ТМ расцепитель
12182933FERZ	FPC-10 -Н- 100-ТМ/3Р 16А 30кА МССВ фиксированный ТМ расцепитель
12182934FERZ	FPC-10 -Н- 100-ТМ/3Р 20А 30кА МССВ фиксированный ТМ расцепитель
12182936FERZ	FPC-10 -Н- 100-ТМ/3Р 25А 30кА МССВ фиксированный ТМ расцепитель
12182937FERZ	FPC-10 -Н- 100-ТМ/3Р 32А 30кА МССВ фиксированный ТМ расцепитель
12182938FERZ	FPC-10 -Н- 100-ТМ/3Р 40А 30кА МССВ фиксированный ТМ расцепитель
12182939FERZ	FPC-10 -Н- 100-ТМ/3Р 50А 30кА МССВ фиксированный ТМ расцепитель
12182940FERZ	FPC-10 -Н- 100-ТМ/3Р 63А 30кА МССВ фиксированный ТМ расцепитель
12182941FERZ	FPC-10 -Н- 100-ТМ/3Р 80А 30кА МССВ фиксированный ТМ расцепитель
12182942FERZ	FPC-10 -Н- 100-ТМ/3Р 100А 30кА МССВ фиксированный ТМ расцепитель
12182956FERZ	FPC-10 -Н- 250-ТМ/3Р 100А 36кА МССВ фиксированный ТМ расцепитель
12182957FERZ	FPC-10 -Н- 250-ТМ/3Р 125А 36кА МССВ фиксированный ТМ расцепитель
12182958FERZ	FPC-10 -Н- 250-ТМ/3Р 160А 36кА МССВ фиксированный ТМ расцепитель
12182959FERZ	FPC-10 -Н- 250-ТМ/3Р 200А 36кА МССВ фиксированный ТМ расцепитель
12182960FERZ	FPC-10 -Н- 250-ТМ/3Р 250А 36кА МССВ фиксированный ТМ расцепитель

#### Аксессуары к автоматическим выключателям FPC-1

12182971FERZ	FPC-1 -AL- 100 Аварийный контакт для FPC-1
12183014FERZ	FPC-1 -AL- 250 Аварийный контакт для FPC-1
12182974FERZ	FPC-1 -AL/AX- 100 Аварийный и вспомогательный контакт для FPC-1
12183017FERZ	FPC-1 -AL/AX- 250 Аварийный и вспомогательный контакт для FPC-1
12182972FERZ	FPC-1 -AX- 100 Вспомогательный контакт для FPC-1
12183015FERZ	FPC-1 -AX- 250 Вспомогательный контакт для FPC-1
12182975FERZ	FPC-1 -SHT- 100 Независимый расцепитель 220В для FPC-1

Версия: 2025-V1

223053, Минская обл., Минский р-н,  
д. Боровляны, ул. 40 лет Победы, д. 5Б

**Dr** **FERZ**

[info@promira.by](mailto:info@promira.by)

+375173887030

+375296991122