

1. КОМПЛЕКТНЫЕ ТРАНСФОРМАТОРНЫЕ ПОДСТАНЦИИ	3
1.1. КТП однострансформаторные тупикового исполнения	4
1.2. КТП однострансформаторные тупикового исполнения малогабаритные	10
1.3. КТП однострансформаторные проходного исполнения	16
1.4. КТП двухтрансформаторные тупикового исполнения	23
1.5. КТП двухтрансформаторные проходного исполнения.....	28
1.6. КТП двухтрансформаторные контейнерного типа с коридором обслуживания мощностью до 1000 кВА	33
1.7. Комплектные трансформаторные подстанции шкафного типа КТП-89	37
1.8. Комплектные трансформаторные подстанции столбового типа СТП-90 и мачтового типа МТП-90	40
2. ОБОРУДОВАНИЕ ДЛЯ ТРАНСФОРМАТОРНЫХ ПОДСТАНЦИЙ	45
2.1. Камеры сборные КСО-366	46
2.2. Камеры сборные КСО-393	47
2.3. Пункт коммерческого учета электроэнергии ПКУ-10(6)кВ	48
2.4. Панели распределительных щитов ЩО-70	50
3. РАЗЪЕДИНИТЕЛИ ВЫСОКОВОЛЬТНЫЕ.....	51
3.1. Разъединители внутренней установки РВ, РВЗ, РВФ, РВФЗ, РВО, РЛВОМ и заземлители ЗР	52
3.2. Разъединители наружной установки РЛНДМ	67
4. ВЫКЛЮЧАТЕЛИ НАГРУЗКИ АВТОГАЗОВЫЕ.....	69
4.1. Выключатели нагрузки ВНР	70
4.2. Выключатели нагрузки ВНА	75
5. НИЗКОВОЛЬТНЫЕ КОММУТАЦИОННЫЕ АППАРАТЫ	87
5.1 Разъединители-предохранители серии РП.....	87
5.2 Разъединители серии Р	92
5.3 Разъединители серии П (переключатели).....	97
5.4 Разъединители на номинальные токи 1000, 1600, 2000 А на напряжение ~1000 В, - 1000В	101

7. ОПРОСНЫЕ ЛИСТЫ	104
7.1. Опросный лист для заказа малогабаритных КТП киоскового типа тупикового исполнения	104
7.2. Опросный лист для заказа однострансформаторных КТП киоскового типа тупикового и проходного исполнения	105
7.3. Опросный лист для заказа двухтрансформаторных КТП киоскового и контейнерного типа	107
7.4. Опросный лист для заказа КТП шкафного, столбового и мачтового типа...	109
7.5. Опросный лист для заказа выключателей нагрузки ВНА	110
7.6. Опросный лист для заказа разъединителей РВ(РВЗ), РВФ(РВФЗ)	111
7.7. Опросный лист для заказа пункта коммерческого учета ПКУ-10(6) кВ	112

1. Комплектные трансформаторные подстанции

Назначение и область применения

Одно- или двухтрансформаторные подстанции (далее КТП) наружной установки мощностью 25...1000 кВА предназначены для приема электрической энергии трехфазного переменного тока частотой 50 Гц номинальным напряжением 10(6) кВ, трансформирования и распределения его в напряжение 0,4 кВ.

КТП могут применяться в сетях электроснабжения промышленных предприятий, сельских и городских населенных пунктов, а также других объектов.

Условия эксплуатации

Климатическое исполнение и категория размещения – по ГОСТ 14695-80, ГОСТ 15150-69, ГОСТ 15543.1-89 – У1.

Нормальная работа КТП обеспечивается при следующих условиях:

- температура окружающего воздуха – от - 45°С до +40°С;
- высота над уровнем моря – не более 1000 м;
- скорость ветра – до 36 м/с (при отсутствии гололеда);
- тип атмосферы – II по ГОСТ 15150-69;
- окружающая среда - невзрывоопасная, не содержащая токопроводящей пыли, агрессивной пыли и паров в концентрациях разрушающих металлы, изоляцию и антикоррозийное покрытие КТП.

КТП не предназначены:

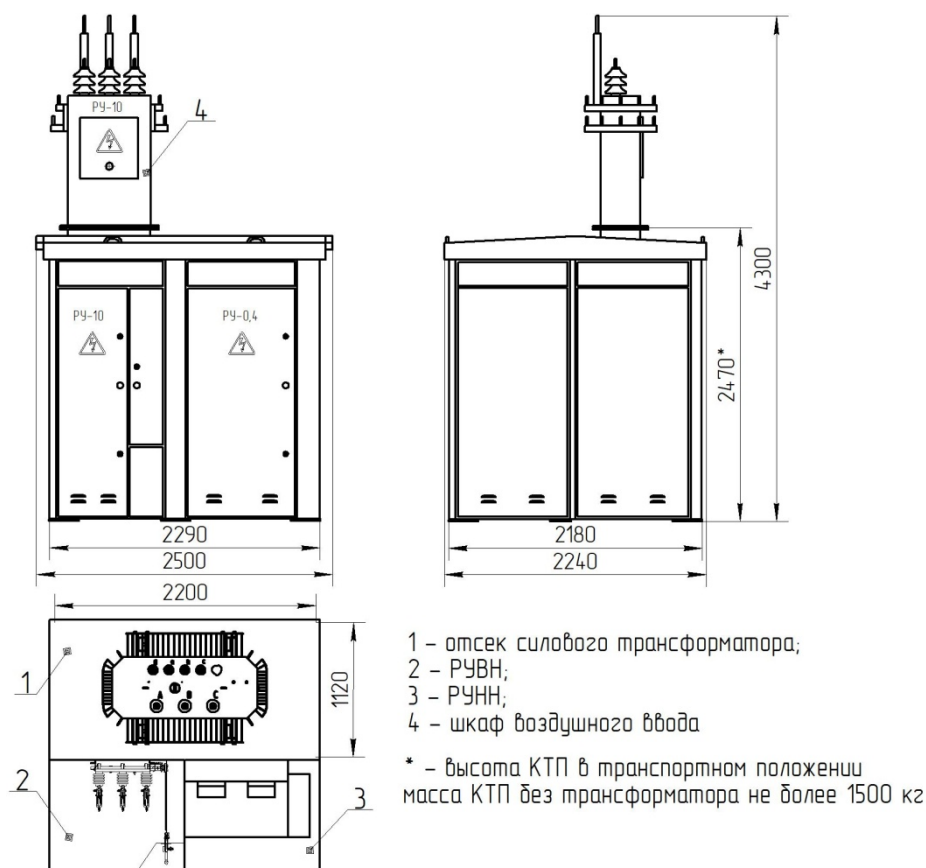
- для работы в условиях тряски, вибрации, ударов;
- для ввода питания со стороны низшего напряжения.

Структура условного обозначения КТП

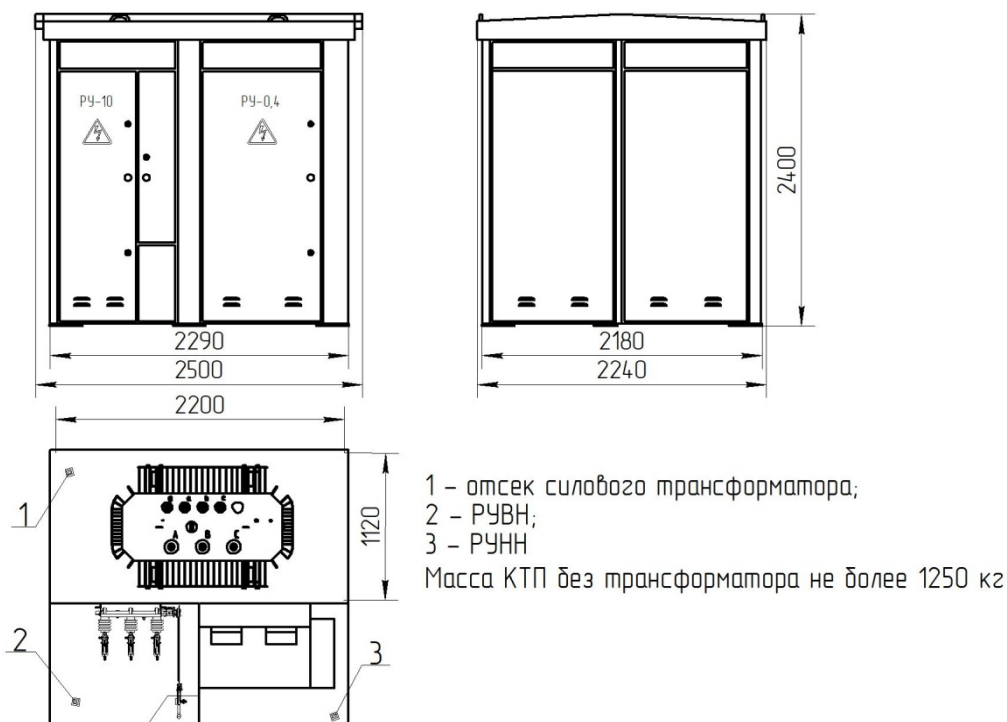
2	КТП	X	X	X	/	X	/	0,4	У1	
										2 - двухтрансформаторная; при отсутствии - однотрансформаторная
										Комплектная трансформаторная подстанция
										Исполнение по электрической схеме УВН: Т - тупиковая; П - проходная
										По исполнению высоковольтного ввода: К - кабель; В - воздух
										Номинальная мощность, кВА
										Номинальное напряжение на стороне ВН: 10 кВ или 6 кВ
										Номинальное напряжение на стороне НН, кВ
										Климатическое исполнение и категория размещения

1.1. КТП однострансформаторные тупикового исполнения

КТП тупиковые до 630 кВА с коммутационным аппаратом на вводе РУВН – РВЗ или ВНАп



Общий вид и габаритные размеры КТП ТВ-25÷630/10(6)/0,4-У1 с коммутационным аппаратом на вводе РУВН - РВЗ или ВНАп



Общий вид и габаритные размеры КТП ТК-25÷630/10(6)/0,4-У1 с коммутационным аппаратом на вводе РУВН - РВЗ или ВНАп

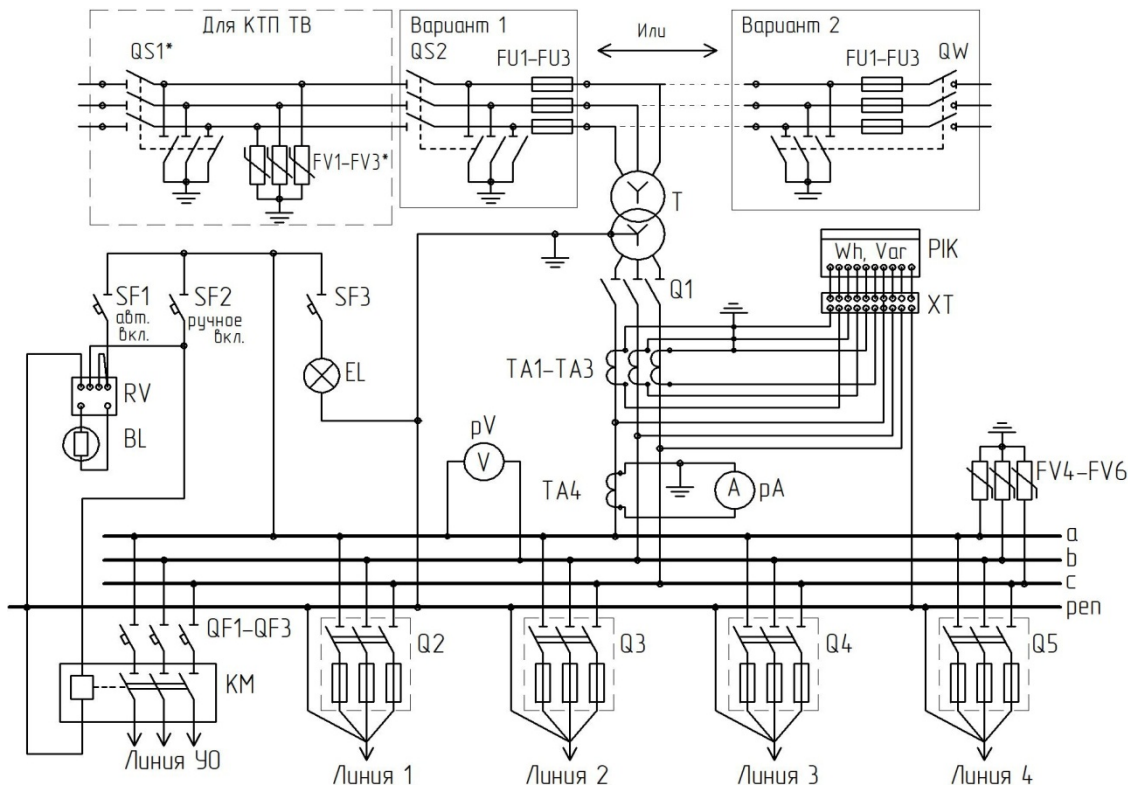


Схема электрическая КТП ТК(В)-25÷630/10(6)/0,4-У1 с РВЗ или ВНАп

- * в схеме КТП с кабельным вводом отсутствуют QS1 и FV1-FV3;
- подключение трансформатора мощностью 630 кВА к сети 6(10) кВ выполняется с помощью кабельной перемычки (комплект кабельных перемычек поставляется по заказу);
- количество отходящих линий по заказу может быть увеличено;
- на разъединителях-предохранителях РПС до 6;
- на автоматических выключателях до 8.

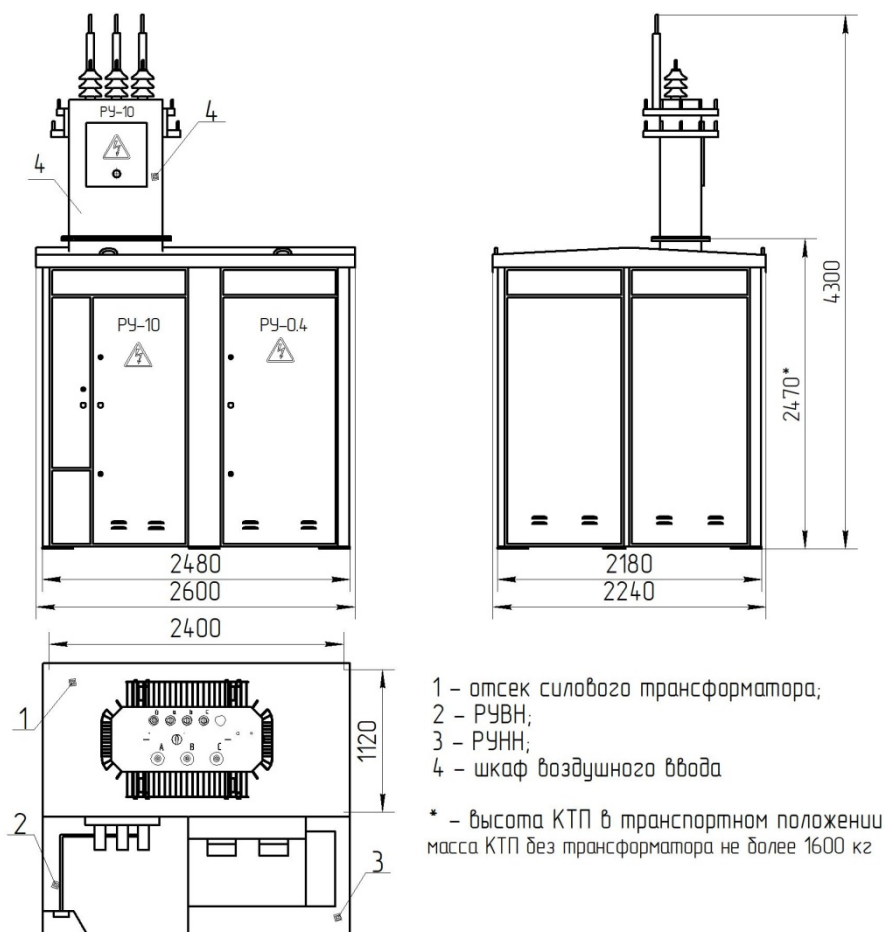
Обозначение	Наименование	Мощность КТП, кВА						
		63	100	160	250	400	630	
QS1**	Разъединитель линейный РЛНДМ-10/400	10 кВ, 400 А						
FV1-FV3**	Разрядник РВО-10(6) (Ограничитель перенапряжения ОПНп-10(6))	10(6)						
QS2(QW)	Вар.1 Разъединитель РВЗ-10/400II УХЛ2	10 кВ, 400 А						-
	Вар.2 Выключатель нагрузки ВНАп-10/400-20зп УХЛ2	по заказу						10 кВ, 400 А
FU-FU3	Предохранитель ПКТ-10(6), А	10(16)	16(20)	20(31,5)	31,5(50)	50(80)	80(100)	
T	Трансформатор ТМГ***							
pV	Вольтметр	0-500 В						
pA	Амперметр, А	100/5	200/5	300/5	400/5	600/5	1000/5	
TA1-TA4	Трансформатор тока кл.т. 0,5, А	100/5	200/5	300/5	400/5	600/5	1000/5	
Q1	Разъединитель, А	250	250	250	400	630	1000	
Q2	Разъединитель-предохранитель РПС, А	100	100	100	100	250	400	
Q3	Разъединитель-предохранитель РПС, А	100	100	100	250	250	400	
Q4	Разъединитель-предохранитель РПС, А	-	100	100	250	400	400	
Q5	Разъединитель-предохранитель РПС, А	-	250	250	400	400	400	
QF1-QF3	Выключатель автоматический ВА 47-29,1р	25 А						
SF1-SF3	Выключатель автоматический ВА 47-29,1р	16 А						
XT	Коробка испытательная КИ-У3							
PIK	Счетчик Меркурий 230ART-03С(R)N	3x230/400В, 5(7,5) А						
KM	Пускатель магнитный ПМЛ-2160	220 В, 25 А						
RV	Фотореле							
BL	Фоторезистор							
FV4-FV6	Ограничитель перенапряжения ОПН-0,38	380 В						

В комплект поставки КТП ТВ не входят штыревые низковольтные и высоковольтные изоляторы.

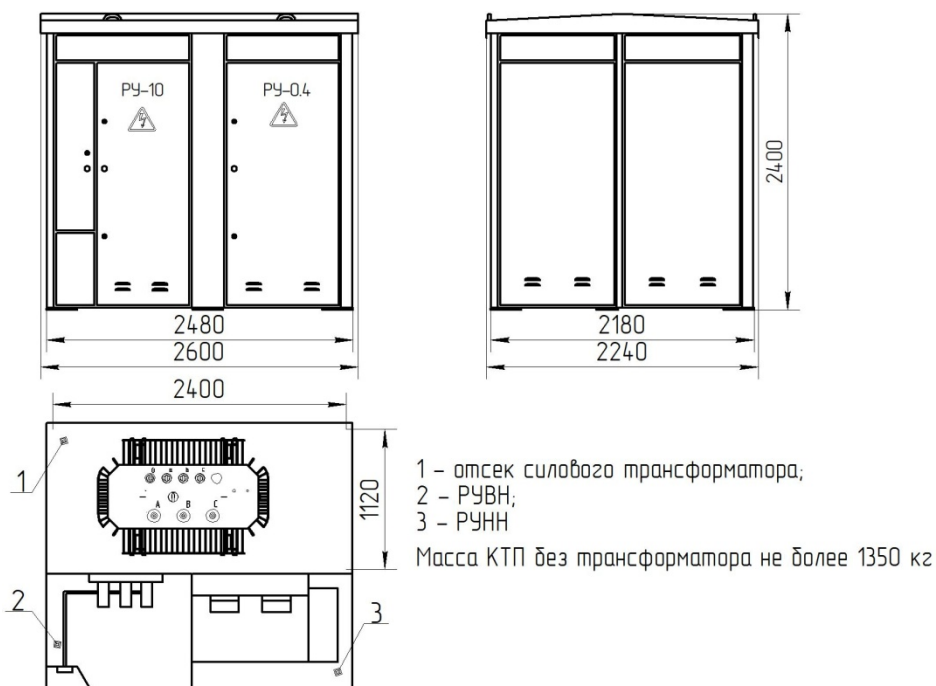
** - Разрядники РВО-10(6) (или ограничители перенапряжения ОПНп-10(6)) и линейный разъединитель РЛНДМ-10/400 поставляются при заказе;

*** - Силовой трансформатор поставляется при заказе и транспортируется отдельным грузовым местом.

КТП тупиковые мощностью до 630 кВА с коммутационным аппаратом на вводе РУВН – ВНРп



Общий вид и габаритные размеры КТП ТВ-25÷630/10(6)/0,4-У1 с коммутационным аппаратом на вводе РУВН - ВНРп



Общий вид и габаритные размеры КТП ТК-25÷630/10(6)/0,4-У1 с коммутационным аппаратом на вводе РУВН - ВНРп

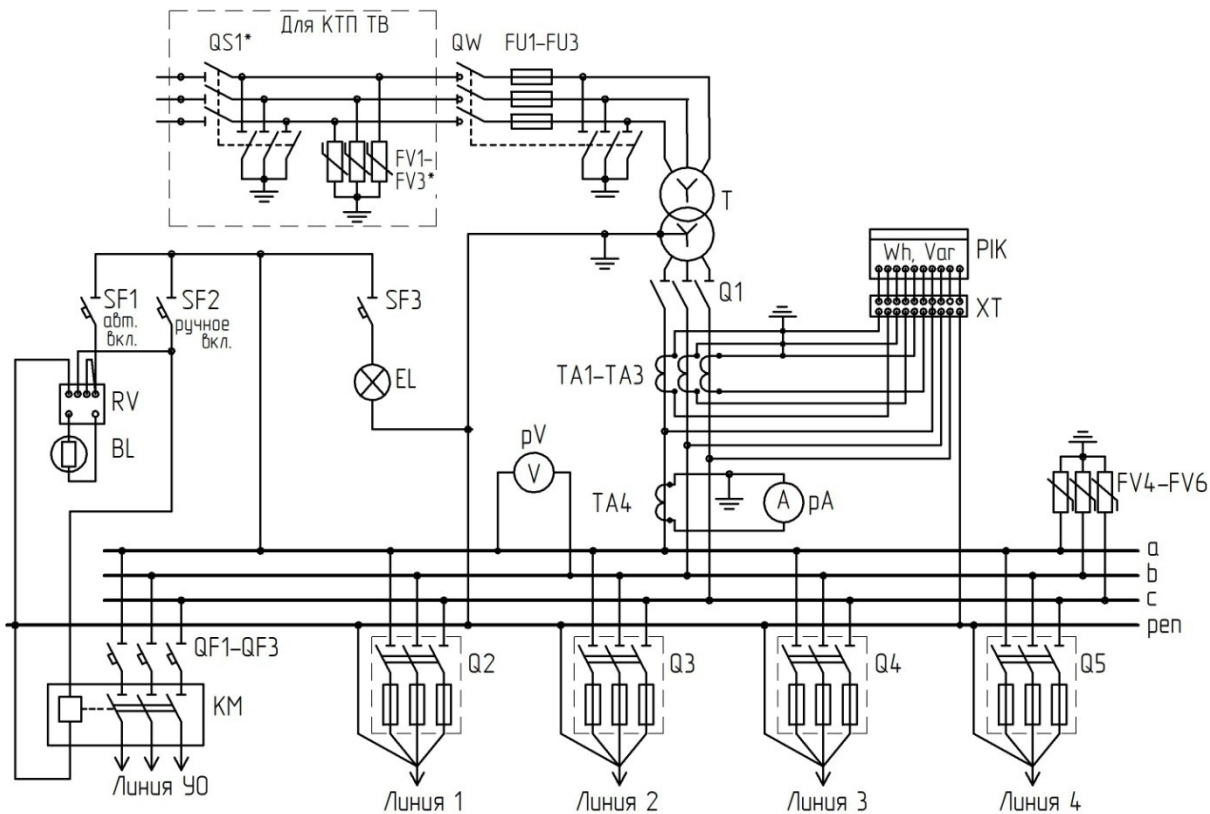


Схема электрическая КТП ТК(В)-25-630/10(6)/0,4-У1 с ВНРп

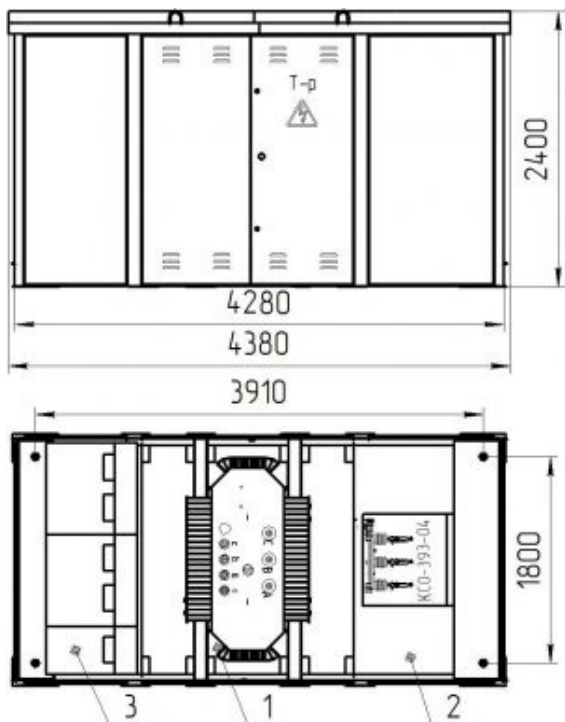
- * в схеме КТП с кабельным вводом отсутствуют QS1 и FV1-FV3;
- подключение трансформатора мощностью 630 кВА к сети 6(10) кВ выполняется с помощью кабельной перемычки (комплект кабельных перемычек поставляется по заказу);
- количество отходящих линий по заказу может быть увеличено:
 - на разъединителях-предохранителях РПС до 6;
 - на автоматических выключателях до 8.

Обозначение	Наименование	Мощность КТП, кВА					
		63	100	160	250	400	630
QS1**	Разъединитель линейный РЛНДМ-10/400	10 кВ, 400 А					
FV1-FV3**	Разрядник РВО-10(6) (Ограничитель перенапряжения ОПНп-10(6))	10(6)					
QW	Выключатель нагрузки ВНРп-10/400-20зп УХЛ2	10 кВ, 400 А					
FU-FU3	Предохранитель ПКТ-10(6), А	10(16)	16(20)	20(31,5)	31,5(50)	50(80)	80(100)
T	Трансформатор ТМГ***						
pV	Вольтметр	0-500 В					
pA	Амперметр, А	100/5	200/5	300/5	400/5	600/5	1000/5
TA1-TA4	Трансформатор тока кл.т. 0,5, А	100/5	200/5	300/5	400/5	600/5	1000/5
Q1	Разъединитель, А	250	250	250	400	630	1000
Q2	Разъединитель-предохранитель РПС, А	100	100	100	100	250	400
Q3	Разъединитель-предохранитель РПС, А	100	100	100	250	250	400
Q4	Разъединитель-предохранитель РПС, А	-	100	100	250	400	400
Q5	Разъединитель-предохранитель РПС, А	-	250	250	400	400	400
QF1-QF3	Выключатель автоматический ВА 47-29,1р	25 А					
SF1-SF3	Выключатель автоматический ВА 47-29,1р	16 А					
XT	Коробка испытательная КИ-У3						
PIK	Счетчик Меркурий 230ART-03C(R)N	3x230/400В, 5(7,5) А					
KM	Пускатель магнитный ПМЛ-2160	220 В, 25 А					
RV	Фотореле						
BL	Фоторезистор						
FV4-FV6	Ограничитель перенапряжения ОПН-0,38	380 В					

В комплект поставки КТП ТВ не входят штыревые низковольтные и высоковольтные изоляторы.

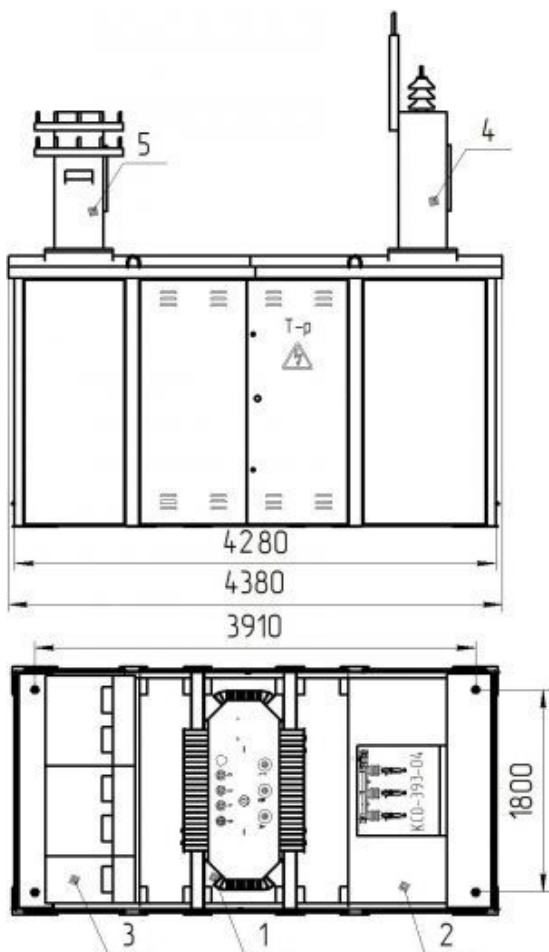
** - Разрядники РВО-10(6) (или ограничители перенапряжения ОПНп-10(6)) и линейный разъединитель РЛНДМ-10/400 поставляются при заказе;

*** - Силовой трансформатор поставляется при заказе и транспортируется отдельным грузовым местом.



- 1 - отсек силового трансформатора;
 - 2 - РУВН;
 - 3 - РУНН
- Масса КТП без трансформатора не более 2500 кг

Общий вид и габаритные размеры КТП ТК-1000/10(6)/0,4-У1



- 1 - отсек силового трансформатора;
 - 2 - РУВН;
 - 3 - РУНН;
 - 4 - шкаф воздушного ввода ВН;
 - 5 - шкаф воздушного вывода линий НН
- * - высота КТП в транспортном положении
Масса КТП без трансформатора не боле 2700 кг

Общий вид и габаритные размеры КТП ТВ-1000/10(6)/0,4-У1

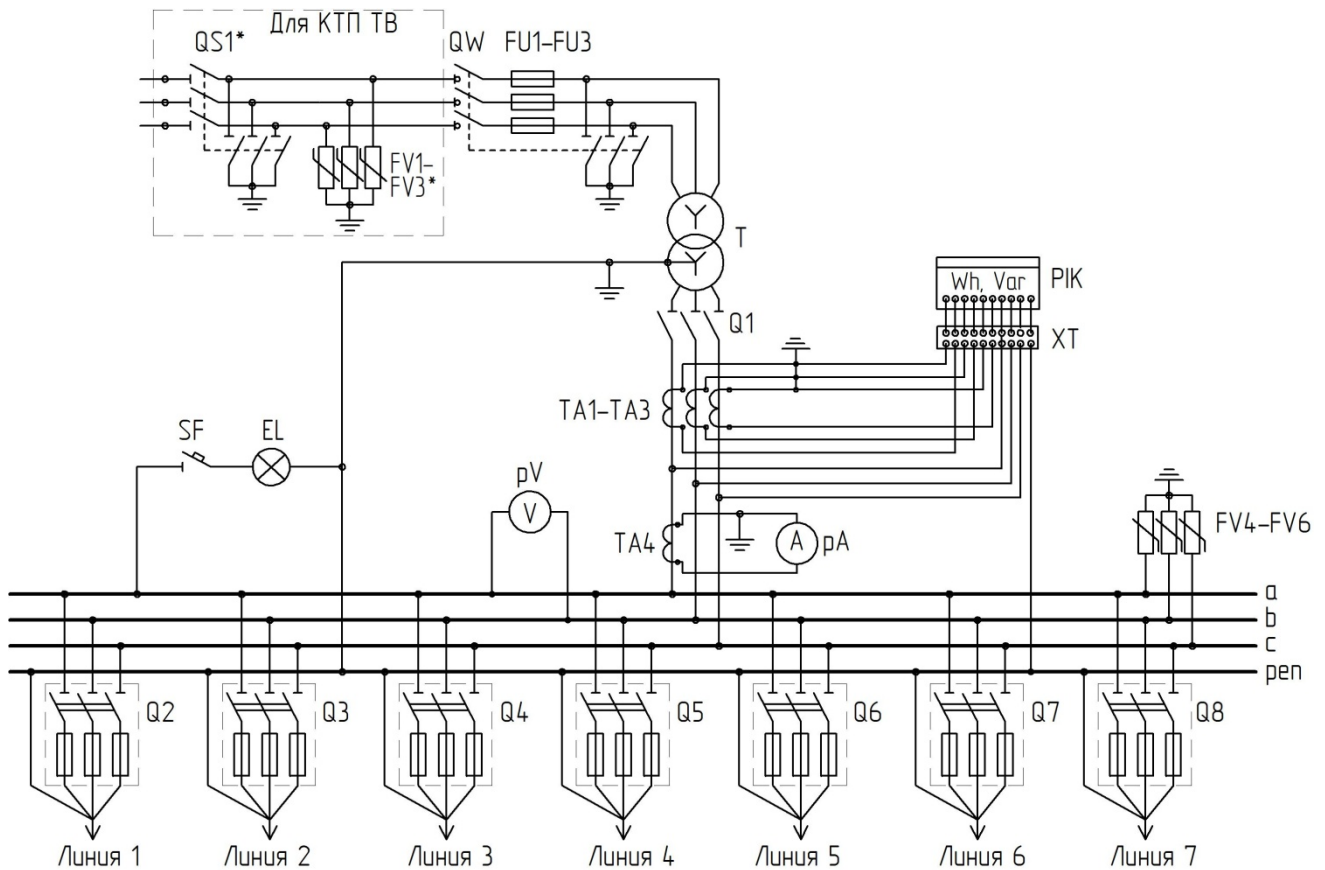


Схема электрическая КТП ТК(В)-1000/10(6)/0,4-У1

- * в схеме КТП с кабельным вводом отсутствуют QS1 и FV1-FV3;
- подключение трансформатора к сети 6(10) кВ выполняется с помощью кабельной перемычки (комплект кабельных перемычек поставляется по заказу);
- количество отходящих линий по заказу может быть увеличено:
 - на разъединителях-предохранителях РПС до 10;
 - на автоматических выключателях до 12

Обозначение	Наименование	Параметры
QS1**	Разъединитель линейный РЛНДМ-10/400	10 кВ, 400 А
FV1-FV3**	Разрядник РВО-10(6) (Ограничитель перенапряжения ОПНп-10(6))	10(6)кВ
QW	Выключатель нагрузки ВНАп-10/400-20зп УХЛ2	10 кВ, 400 А
FU-FU3	Предохранитель ПКТ-10(6)	10(6) кВ, 100(160) А
T***	Трансформатор ТМГ-1000/10(6)/0,4-У1	10(6) кВ, 1000 кВА
pV	Вольтметр	0-500 В
pA	Амперметр, А	1500/5
TA1-TA4	Трансформатор тока кл.т. 0,5, А	1500/5
Q1	Разъединитель Р-3545, А	2000 А
Q2-Q4	Разъединитель-предохранитель РПС, А	100 А
Q5	Разъединитель-предохранитель РПС, А	250 А
Q6, Q7	Разъединитель-предохранитель РПС, А	400 А
Q8	Разъединитель-предохранитель РПС, А	630 А
SF	Выключатель автоматический ВА 47-29 1р, А	16 А
XT	Коробка испытательная КИ-У3	
PIK	Счетчик Меркурий 230ART-03С(R)N	3x230/400В, 5(7,5) А
FV4-FV6	Ограничитель перенапряжения ОПН-0,38	380 В

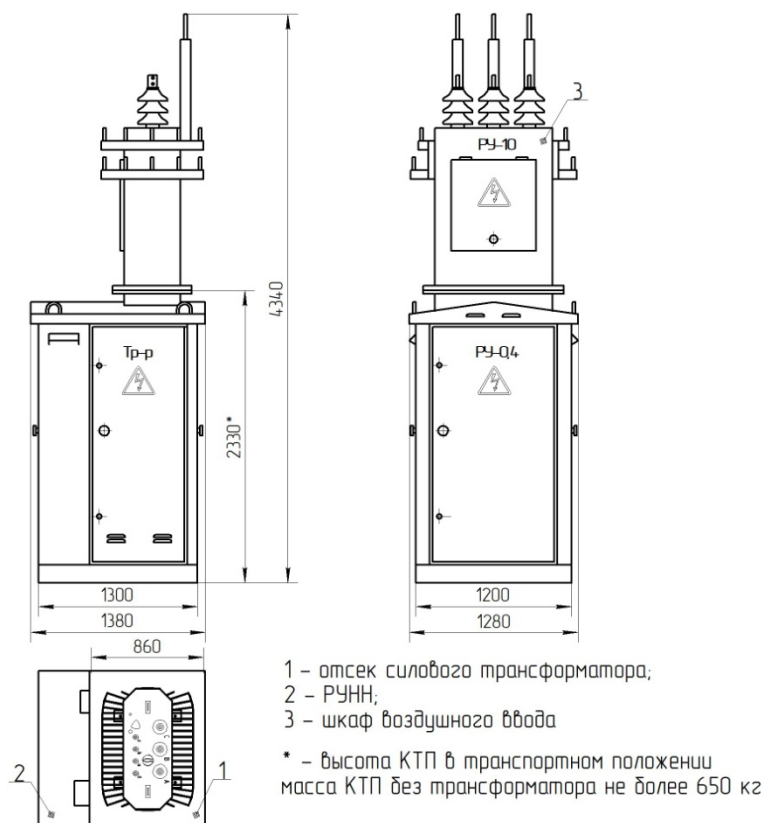
В комплект поставки КТП ТВ не входят штыревые низковольтные и высоковольтные изоляторы.

** - Разрядники РВО-10(6) (или ограничители перенапряжения ОПНп-10(6)) и линейный разъединитель РЛНДМ-10/400 поставляются при заказе;

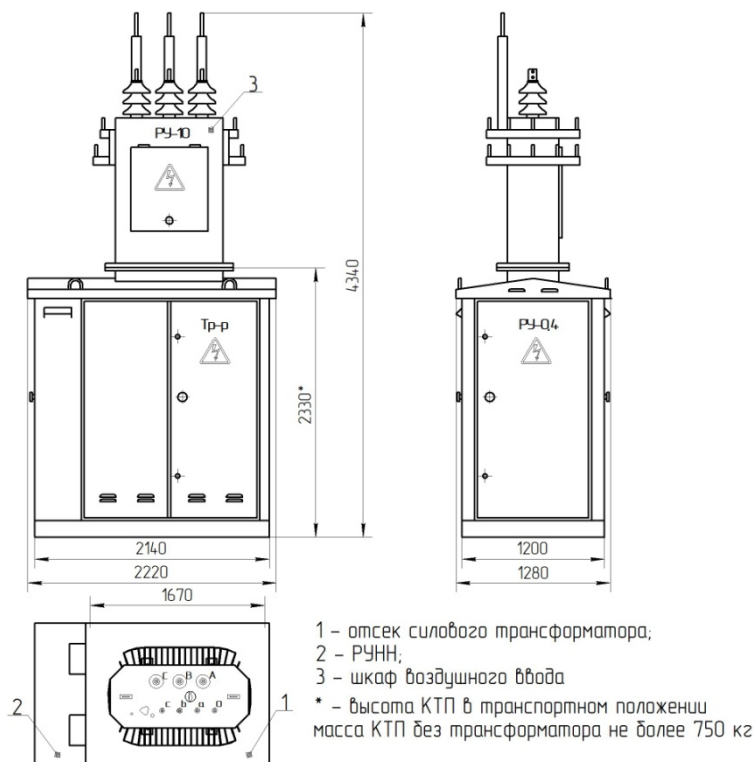
*** - Силовой трансформатор поставляется при заказе и транспортируется отдельным грузовым местом.

1.2. КТП однострансформаторные тупикового исполнения малогабаритные

КТПмТВ мощностью до 100 кВА и до 400 кВА без коммутационного аппарата на вводе РУВН



Общий вид и габаритные размеры КТПм ТВ-25÷100/10(6)/0,4-У1 без коммутационного аппарата на вводе РУВН (глухой ввод)



Общий вид и габаритные размеры КТПм ТВ-160÷400/10(6)/0,4-У1 без коммутационного аппарата на вводе РУВН (глухой ввод)

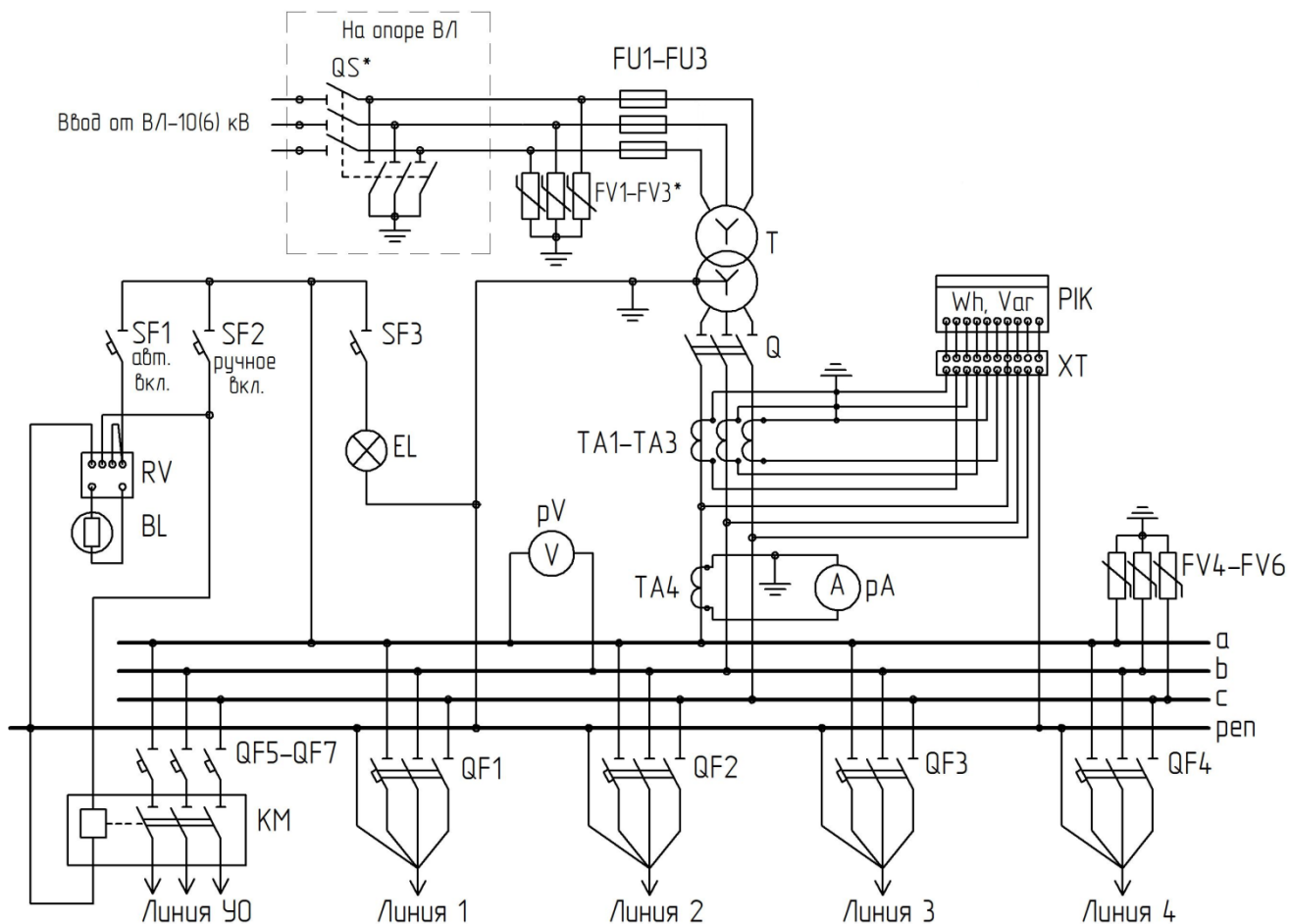


Схема электрическая КТПМ ТВ-25÷400/10(6)/0,4-U1 без коммутационного аппарата на вводе РУВН

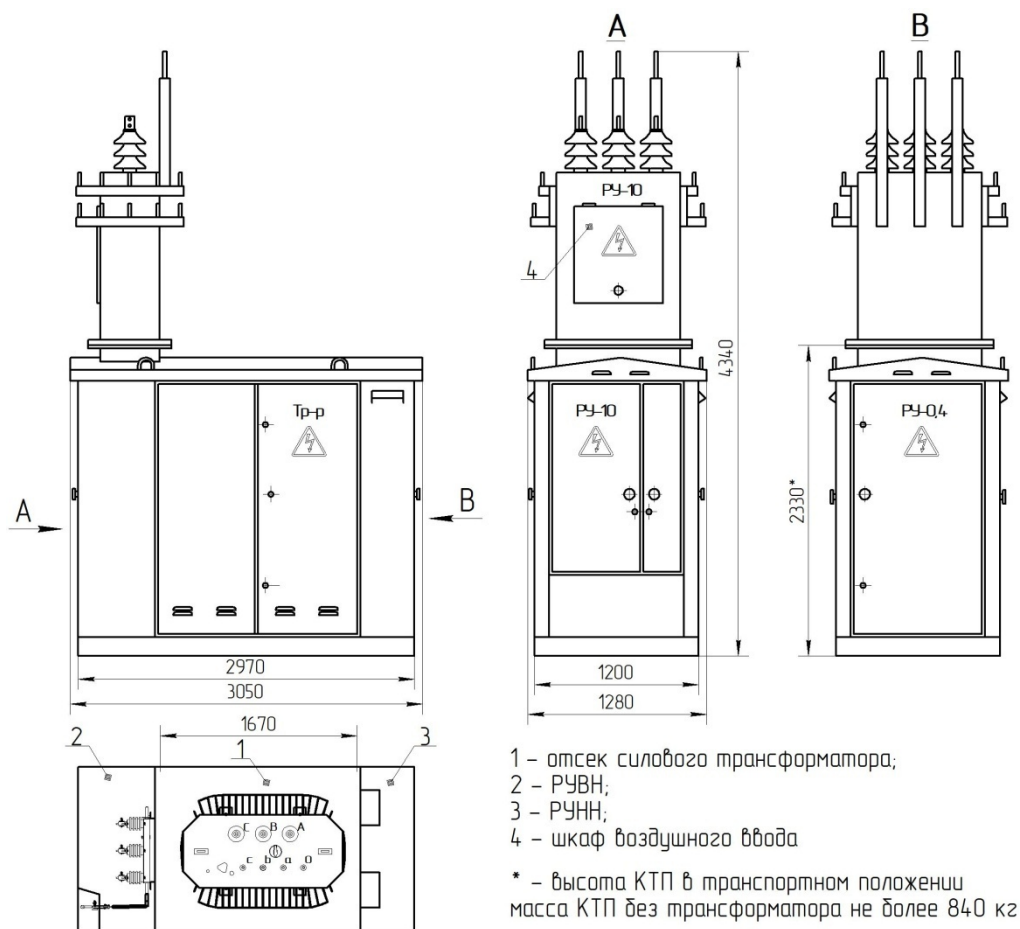
- количество отходящих линий 0,4 кВ на автоматических выключателях по заказу может быть увеличено до 6

Обозначение	Наименование	Мощность КТП, кВА							
		25	40	63	100	160	250	400	
QS*	Разъединитель линейный РЛНДМ-10/400	10 кВ, 400 А							
FV1-FV3*	Разрядник РВО-10(6) (Ограничитель перенапряжения ОПН-10(6))	10(6) кВ							
FU-FU3	Предохранитель ПКТ-10(6), А	5(8)	8(10)	10(16)	16(20)	20(31,5)	31,5(50)	50(80)	
T	Трансформатор ТМГ**								
pV	Вольтметр	0-500 В							
pA	Амперметр, А	40/5	75/5	100/5	200/5	300/5	400/5	600/5	
TA1-TA4	Трансформатор тока, А	40/5	75/5	100/5	200/5	300/5	400/5	600/5	
Q	Разъединитель РБн, А	250	250	250	250	250	400	630	
QF1	Выключатель автоматический ВА57-35-340010 Ин, А	25	25	100	80	80	80	100	
QF2		40	63	100	80	100	100	100	
QF3		-	-	-	100	100	160	250	
QF4		-	-	-	100	160	250	250	
QF5-QF7	Выключатель автоматический ВА 47-29, 1р	25 А							
SF1-SF3	Выключатель автоматический ВА 47-29, 1р	16 А							
ХТ	Коробка испытательная КИ-У3								
PIK	Счетчик Меркурий 230ART-03C(R)N	3x230/400В, 5(7,5) А							
KM	Пускатель магнитный ПМЛ-2160	220 В, 25 А							
RV	Фотореле								
BL	Фоторезистор								
FV4-FV6	Ограничитель перенапряжения ОПН-0,38	380 В							

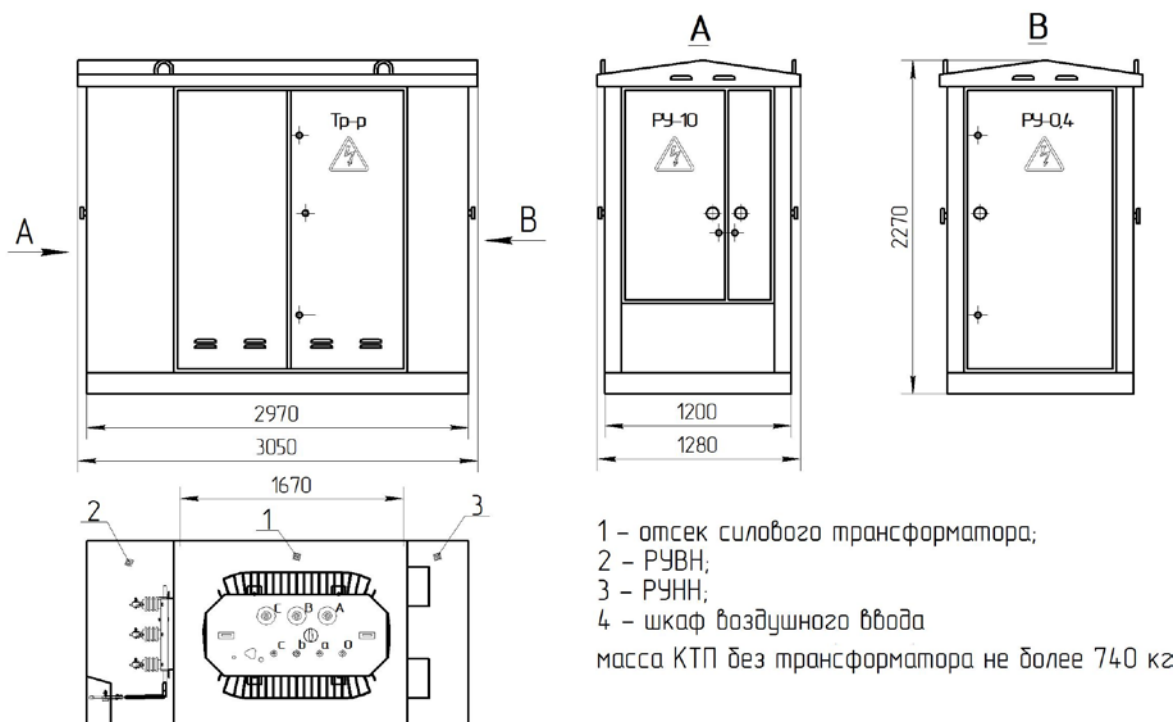
В комплект поставки КТПМ ТВ не входят штыревые низковольтные и высоковольтные изоляторы.

* - Разрядники РВО-10(6) (или ограничители перенапряжения ОПН-10(6)) и линейный разъединитель РЛНДМ-10/400 поставляются при заказе;

** - Силовой трансформатор поставляется при заказе и транспортируется отдельным грузовым местом.



Общий вид и габаритные размеры КТПм ТВ-25÷400/10(6)/0,4-У1 с коммутационным аппаратом на вводе РУВН - РВЗ или ВНА



Общий вид и габаритные размеры КТПм ТК-25÷400/10(6)/0,4-У1 с коммутационным аппаратом на вводе РУВН - РВЗ или ВНА

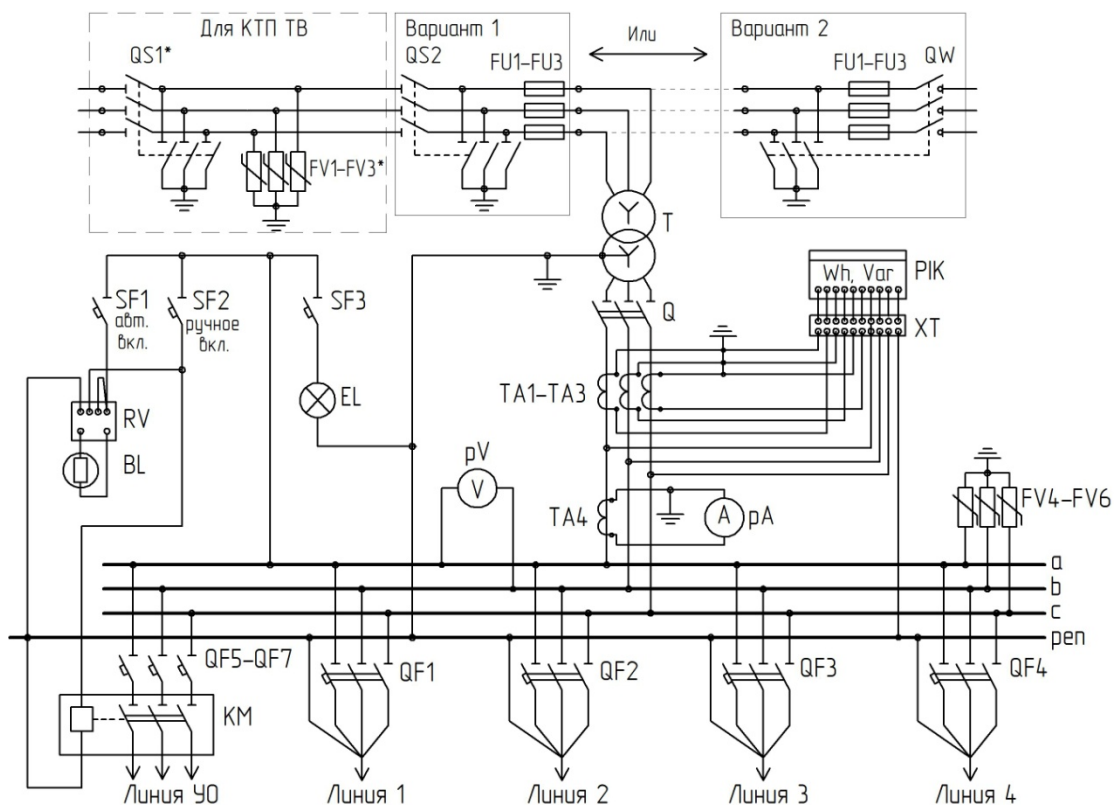


Схема электрическая КТПм ТК(В)-25÷400/10(6)/0,4-У1 с коммутационным аппаратом на вводе РУВН - РВЗ или ВНА

- * в схеме КТП с кабельным вводом отсутствуют QS1 и FV1-FV3;
- количество отходящих линий 0,4 кВ на по заказу может быть увеличено до 6

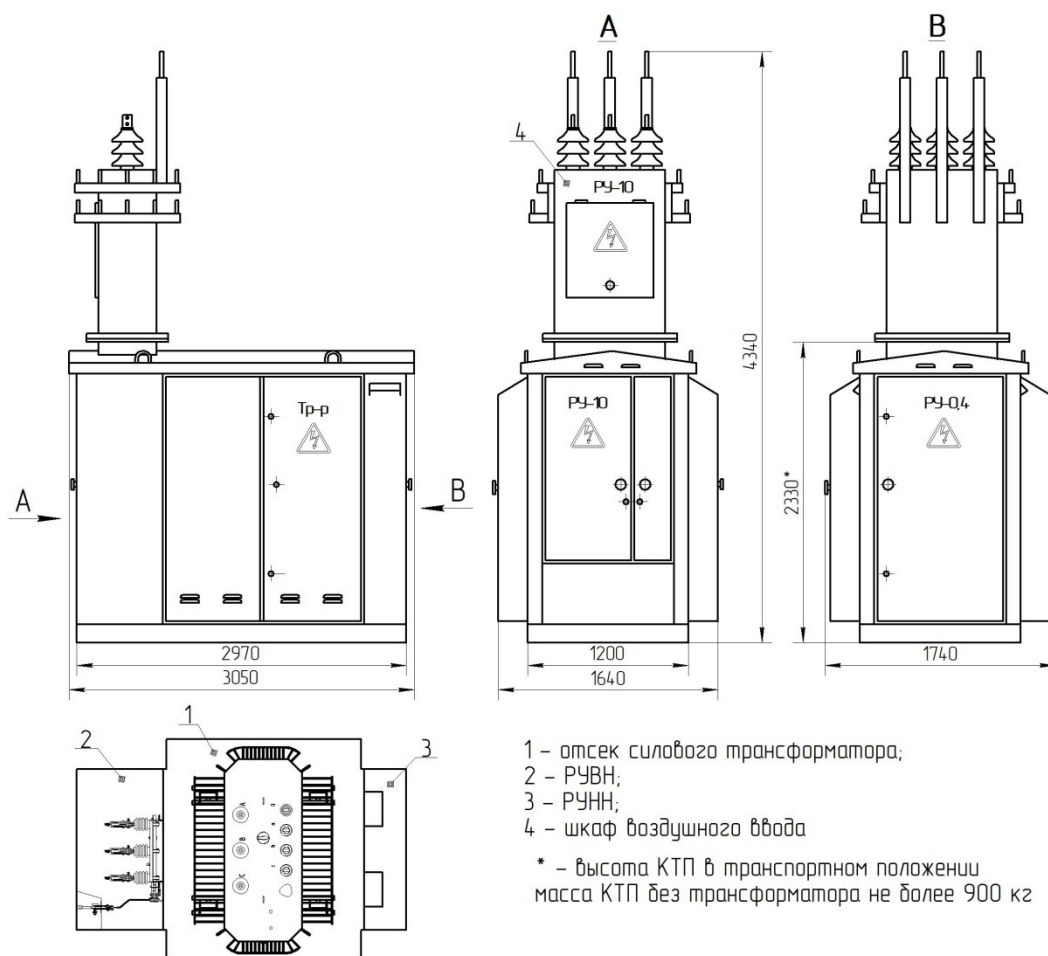
Обозначение	Наименование	Мощность КТП, кВА						
		25	40	63	100	160	250	400
QS*	Разъединитель линейный РЛНДМ-10/400	10 кВ, 400 А						
FV1-FV3*	Разрядник РВО-10(6) (Ограничитель перенапряжения ОПНп-10(6))	10(6) кВ						
QS2(QW)	Вар.1 Разъединитель РВЗ-10/400II УХЛ2 Вар.2 Выключатель нагрузки ВНАп-10/400-20зп УХЛ2	10 кВ, 400 А (стандартное исполнение) 10 кВ, 400 А (по требованию)						
FU-FU3	Предохранитель ПКТ-10(6), А	5(8)	8(10)	10(16)	16(20)	20(31,5)	31,5(50)	50(80)
T	Трансформатор ТМГ**							
pV	Вольтметр	0-500 В						
pA	Амперметр, А	40/5	75/5	100/5	200/5	300/5	400/5	600/5
TA1-TA4	Трансформатор тока, А	40/5	75/5	100/5	200/5	300/5	400/5	600/5
Q	Разъединитель РБ In, А	250	250	250	250	250	400	630
QF1	Выключатель автоматический ВА57-35-340010 In, А	25	25	100	80	80	80	100
QF2		40	63	100	80	100	100	100
QF3		-	-	-	100	100	160	250
QF4		-	-	-	100	160	250	250
QF5-QF7	Выключатель автоматический ВА 47-29, 1р	25 А						
SF1-SF3	Выключатель автоматический ВА 47-29, 1р	16 А						
XT	Коробка испытательная КИ-УЗ							
PIK	Счетчик Меркурий 230ART-03C(R)N	3x230/400В, 5(7,5) А						
KM	Пускатель магнитный ПМЛ-2160	220 В, 25 А						
RV	Фотореле							
BL	Фоторезистор							
FV4-FV6	Ограничитель перенапряжения ОПН-0,38	380 В						

В комплект поставки КТПм ТВ не входят штыревые низковольтные и высоковольтные изоляторы.

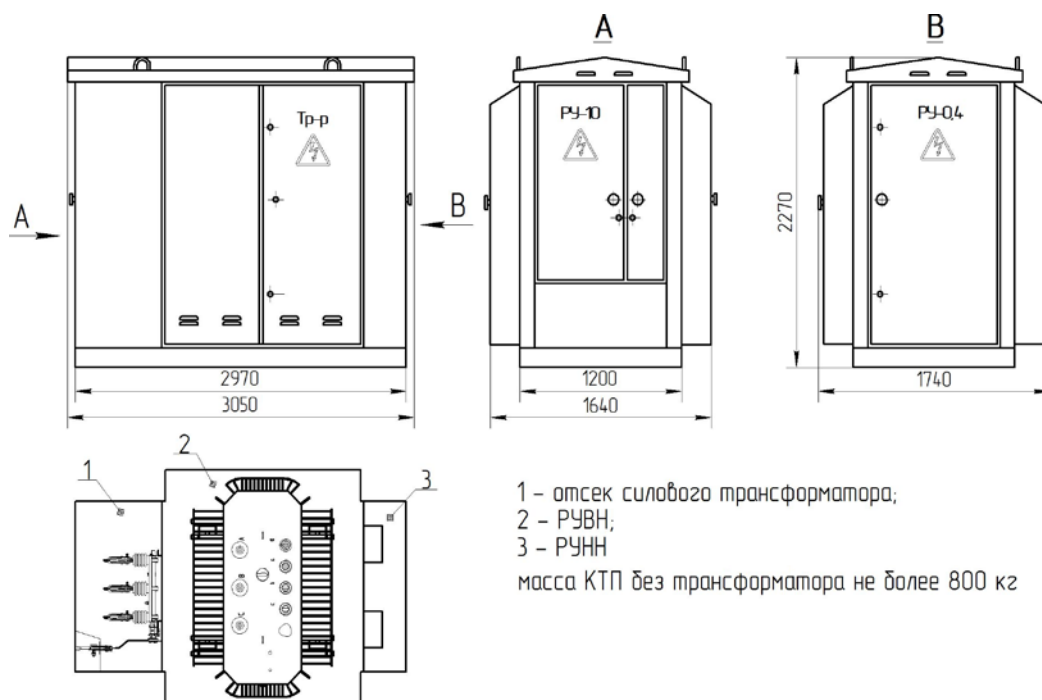
* - Разрядники РВО-10(6) (или ограничители перенапряжения ОПНп-10(6)) и линейный разъединитель РЛНДМ-10/400 поставляются при заказе;

** - Силовой трансформатор поставляется при заказе и транспортируется отдельным грузовым местом.

КТПм ТВ(К) 630 кВА с коммутационным аппаратом на вводе РУВН - ВНАп



Общий вид и габаритные размеры КТПм ТВ-630/10(6)/0,4-У1



Общий вид и габаритные размеры КТПм ТК-630/10(6)/0,4-У1

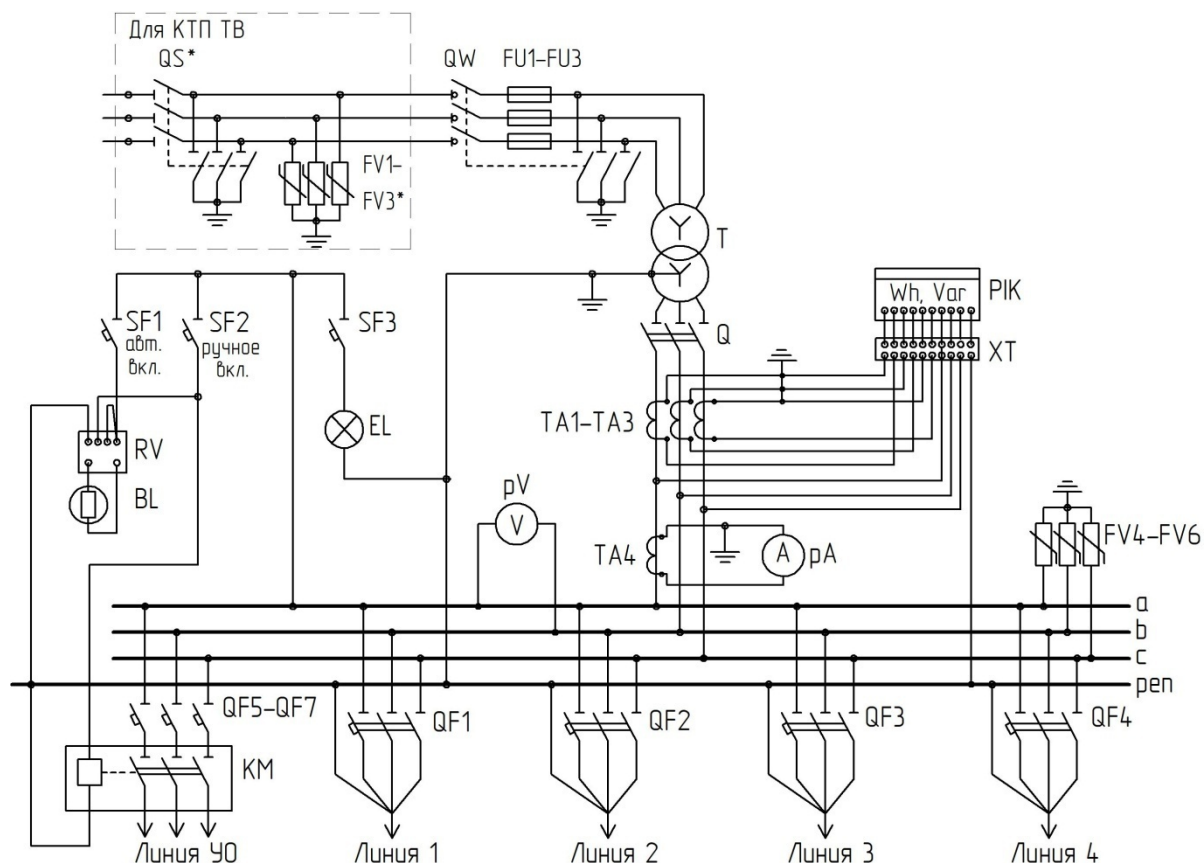


Схема электрическая КТПм ТК(В)-630/10(6)/0,4-У1

- * в схеме КТП с кабельным вводом отсутствуют QS и FV1-FV3;
 количество отходящих линий 0,4 кВ на автоматических выключателях по заказу может быть увеличено до 6.

Обозначение	Наименование	Параметры
QS*	Разъединитель линейный РЛНДМ-10/400	10 кВ, 400 А
FV1-FV3*	Разрядник РВО-10(6) (Ограничитель перенапряжения ОПНп-10(6))	10(6) кВ
QW	Выключатель нагрузки ВНАп-10/400-20зп УХЛ2	10 кВ, 400 А
FU-FU3	Предохранитель ПКТ-10(6)	10(6) кВ, 80(100) А
T**	Трансформатор ТМГ-630/10(6)/0,4-У1	10(6) кВ, 630кВА
pV	Вольтметр	0-500 В
pA	Амперметр	1000/5 А
TA1-TA4	Трансформатор тока кл.т. 0,5	1000/5 А
Q1	Разъединитель, А	1000 А
QF1-QF4	Выключатель автоматический ВА57-35-340010 Ин, А	250 А
QF5-QF7	Выключатель автоматический ВА 47-29, 1р	25 А
SF1-SF3	Выключатель автоматический ВА 47-29, 1р	16 А
XT	Коробка испытательная КИ-У3	
PIK	Счетчик Меркурий 230ART-03C(R)N	3x230/400В, 5(7,5) А
KM	Пускатель магнитный ПМЛ-2160	220 В, 25 А
RV	Фотореле	
BL	Фоторезистор	
FV4-FV6	Ограничитель перенапряжения ОПН-0,38	380 В

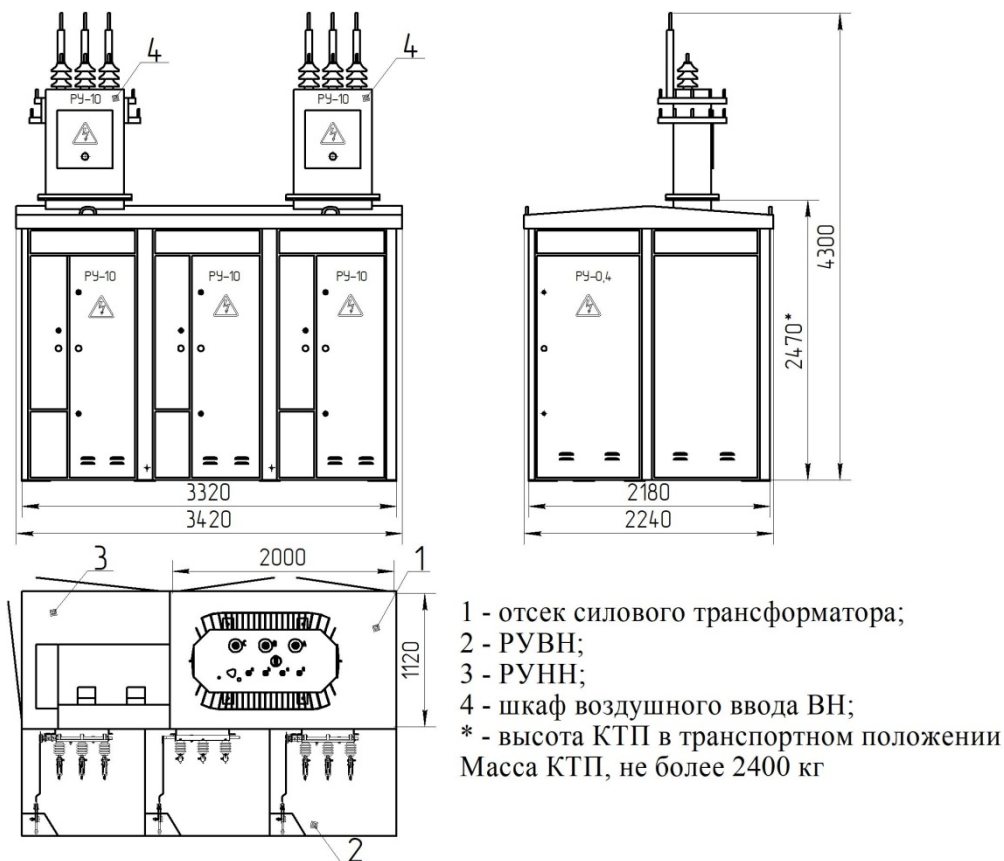
В комплект поставки КТП ТВ не входят штыревые низковольтные и высоковольтные изоляторы.

* - Разрядники РВО-10(6) (или ограничители перенапряжения ОПНп-10(6)) и линейный разъединитель РЛНДМ-10/400 поставляются при заказе;

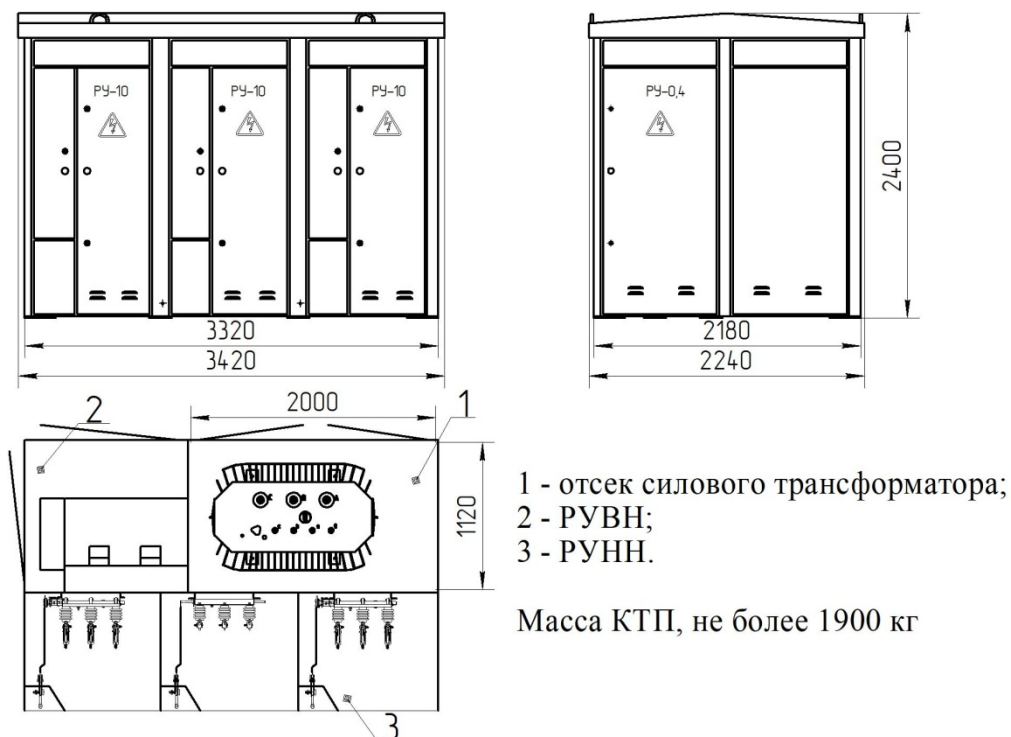
** - Силовой трансформатор поставляется при заказе и транспортируется отдельным грузовым местом.

1.3.КТП однострансформаторные проходного исполнения

КТП проходные мощностью до 630 кВА



Общий вид и габаритные размеры КТП ПВ-25÷630/10(6)0,4-У1



Общий вид и габаритные размеры КТП ПК-25÷630/10(6)0,4-У1

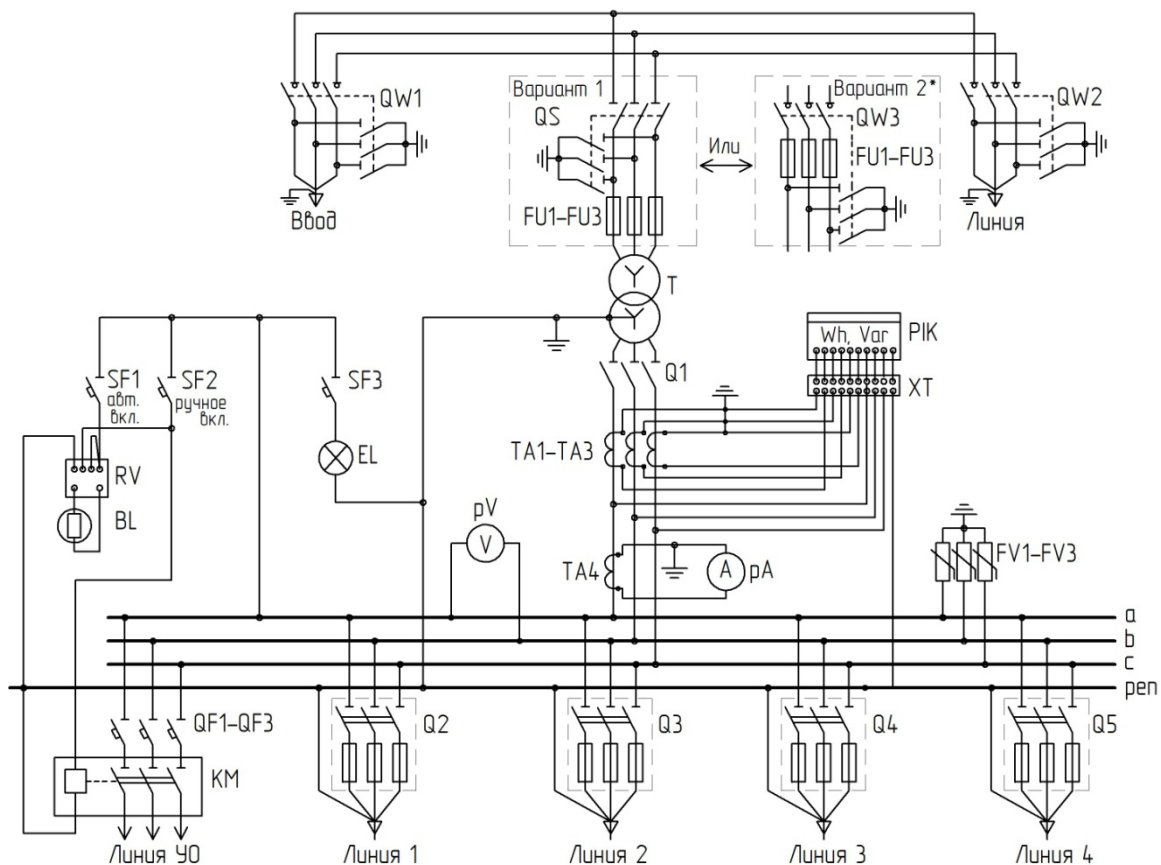


Схема электрическая КТП ПК-63÷630/10(6)/0,4-У1

- * - вариант 2 для КТП мощностью до 400 кВА включительно – по требованию заказчика;
- подключение трансформатора мощностью 630 кВА к сети 6(10) кВ выполняется с помощью кабельной перемычки (комплект кабельных перемычек поставляется по заказу);
- количество отходящих линий по заказу может быть увеличено;
- на разъединителях-предохранителях РПС до 6 (при увеличении длины КТП до 8);
- на автоматических выключателях до 8.

Обозначение	Наименование	Мощность КТП, кВА					
		63	100	160	250	400	630
QW1, QW2	Выключатель нагрузки ВНА-10/400-20з УХЛ2	10 кВ, 400 А					
QS(QW3)	Вар.1 Разъединитель РВЗ-10/400 II УХЛ2	10 кВ, 400 А (стандартное исполнение)					-
	Вар.2 Выключатель нагрузки ВНАп-10/400-20зп УХЛ2	по требованию заказчика					10 кВ, 400 А
FU-FU3	Предохранитель ПКТ-10(6), А	10(16)	16(20)	20(31,5)	31,5(50)	50(80)	80(100)
T	Трансформатор ТМГ**						
pV	Вольтметр	0-500 В					
pA	Амперметр, А	100/5	200/5	300/5	400/5	600/5	1000/5
TA1-TA4	Трансформатор тока кл.т. 0,5, А	100/5	200/5	300/5	400/5	600/5	1000/5
Q1	Разъединитель, А	250	250	250	400	630	1000
Q2	Разъединитель-предохранитель РПС, А	100	100	100	100	250	400
Q3	Разъединитель-предохранитель РПС, А	100	100	100	250	250	400
Q4	Разъединитель-предохранитель РПС, А	-	100	100	250	400	400
Q5	Разъединитель-предохранитель РПС, А	-	250	250	400	400	400
QF1-QF3	Выключатель автоматический ВА 47-29, 1р	25 А					
SF1-SF3	Выключатель автоматический ВА 47-29, 1р	16 А					
XT	Коробка испытательная КИ-УЗ						
PIK	Счетчик Меркурий 230ART-03С(R)N	3x230/400В, 5(7,5) А					
KM	Пускатель магнитный ПМЛ-2160	220 В, 25 А					
RV	Фотореле						
BL	Фоторезистор						
FV1-FV3	Ограничитель перенапряжения ОПН-0,38	380 В					

** - Силовой трансформатор поставляется при заказе и транспортируется отдельным грузовым местом. По требованию возможна установка коммутационных аппаратов ВНА(РВЗ) на номинальный ток 630 А.

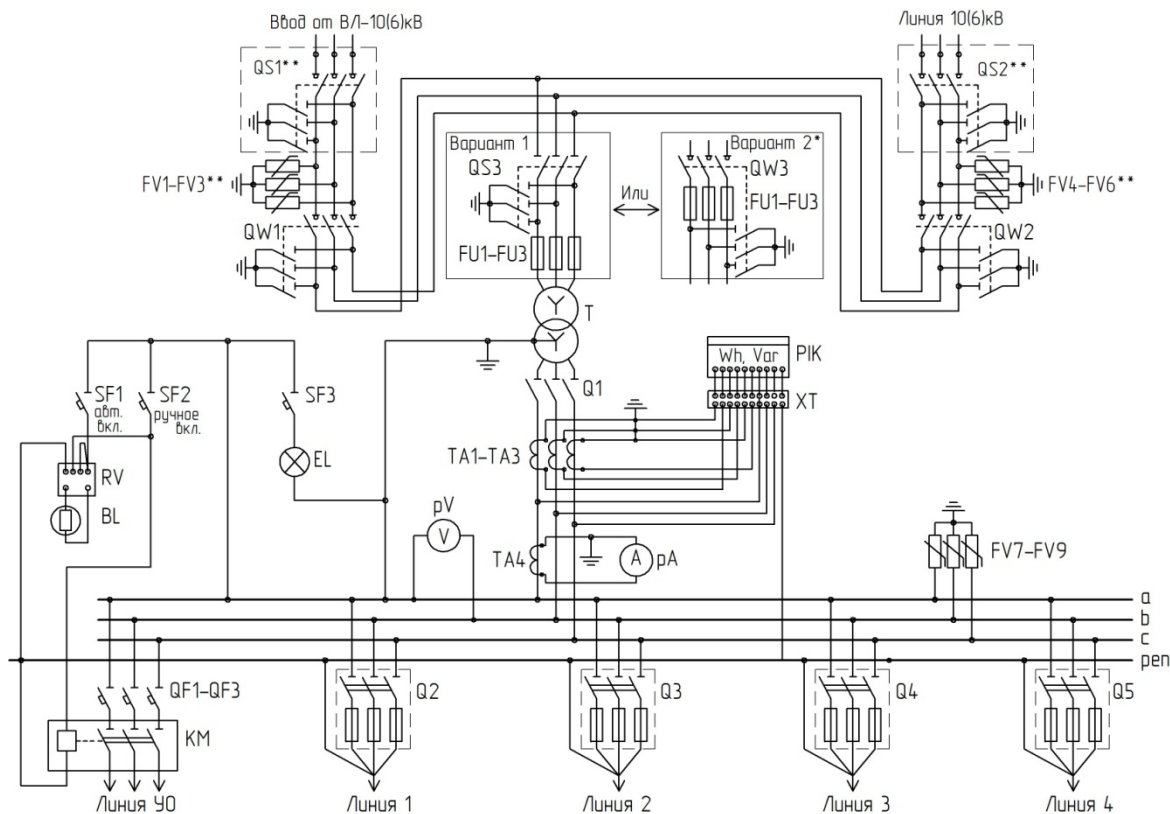


Схема электрическая КТП ПВ-63÷630/10(6)/0,4-У1

- * - вариант 2 для КТП мощностью до 400 кВА включительно – по требованию заказчика;
- подключение трансформатора мощностью 630 кВА к сети 6(10) кВ выполняется с помощью кабельной перемычки (комплект кабельных перемычек поставляется по заказу);
- количество отходящих линий по заказу может быть увеличено;
- на разъединителях-предохранителях РПС до 6; на автоматических выключателях до 8.

Обозначение	Наименование	Мощность КТП, кВА					
		63	100	160	250	400	630
QS1, QS2**	Разъединитель линейный РЛНДМ-10/400	10 кВ, 400 А					
FV1-FV6**	Разрядник РВО-10(6) (Ограничитель перенапряжения ОПНп-10(6))	10(6) кВ					
QW1, QW2	Выключатель нагрузки ВНА-10/400-20зп УХЛ2	10 кВ, 400 А					
QS3(QW3)	Вар.1 Разъединитель РВЗ-10/400 II УХЛ2	10 кВ, 400 А (стандартное исполнение)					-
	Вар.2 Выключатель нагрузки ВНАп-10/400-20з УХЛ2	по требованию заказчика					10 кВ, 400 А
FU-FU3	Предохранитель ПКТ-10(6), А	10(16)	16(20)	20(31,5)	31,5(50)	50(80)	80(100)
Т	Трансформатор ТМГ***						
pV	Вольтметр	0-500 В					
pA	Амперметр, А	100/5	200/5	300/5	400/5	600/5	1000/5
TA1-TA4	Трансформатор тока кл.т. 0,5, А	100/5	200/5	300/5	400/5	600/5	1000/5
Q1	Разъединитель, А	250	250	250	400	630	1000
Q2	Разъединитель-предохранитель РПС, А	100	100	100	100	250	400
Q3	Разъединитель-предохранитель РПС, А	100	100	100	250	250	400
Q4	Разъединитель-предохранитель РПС, А	-	100	100	250	400	400
Q5	Разъединитель-предохранитель РПС, А	-	250	250	400	400	400
QF1-QF3	Выключатель автоматический ВА 47-29, 1р	25 А					
SF1-SF3	Выключатель автоматический ВА 47-29, 1р	16 А					
XT	Коробка испытательная КИ-УЗ						
PIK	Счетчик Меркурий 230ART-03С(R)N	3x230/400В, 5(7,5) А					
KM	Пускатель магнитный ПМЛ-2160	220 В, 25 А					
RV	Фотореле						
BL	Фоторезистор						
FV7-FV9	Ограничитель перенапряжения ОПН-0,38	380 В					

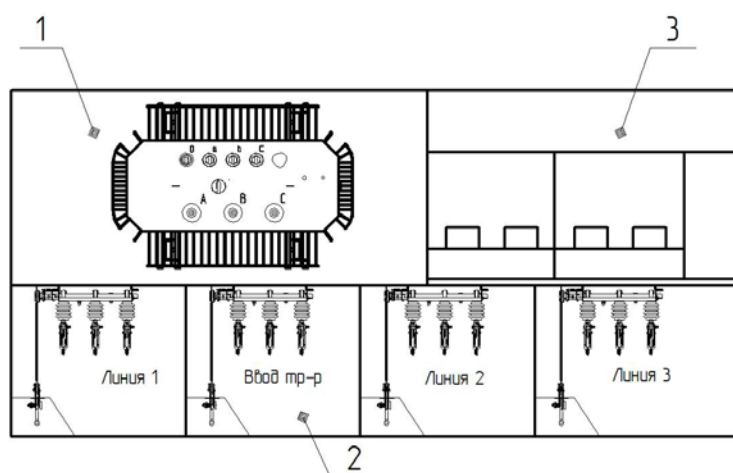
В комплект поставки КТП ПВ не входят штыревые низковольтные и высоковольтные изоляторы.

** - Разрядники РВО-10(6) (или ограничители перенапряжения ОПНп-10(6)) и линейные разъединители РЛНДМ-10/400 поставляются при заказе;

*** - силовой трансформатор поставляется при заказе и транспортируется отдельным грузовым местом.

По требованию возможна установка коммутационных аппаратов ВНА(РВЗ) на номинальный ток 630

КТП проходные трехлучевые с кабельным вводом ВН до 630 кВА



- 1 – отсек силового трансформатора;
- 2 – РУВН;
- 3 – РУНН.

Масса КТП без трансформатора не более 2800 кг

Общий вид и габаритные размеры трехлучевой КТП ПК-100÷630/10(6)/0,4-У1

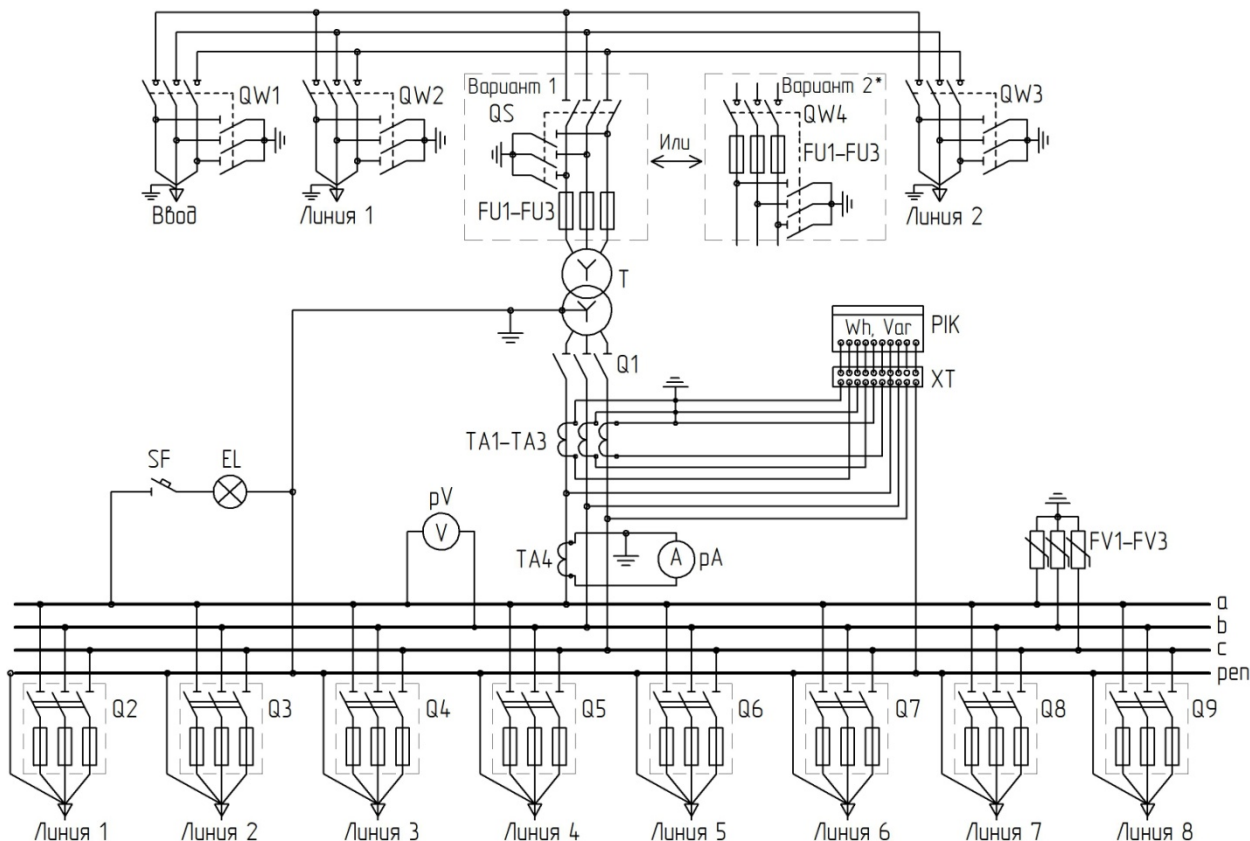


Схема электрическая трехлучевой КТП ПК-63-630/10(6)/0,4-У1

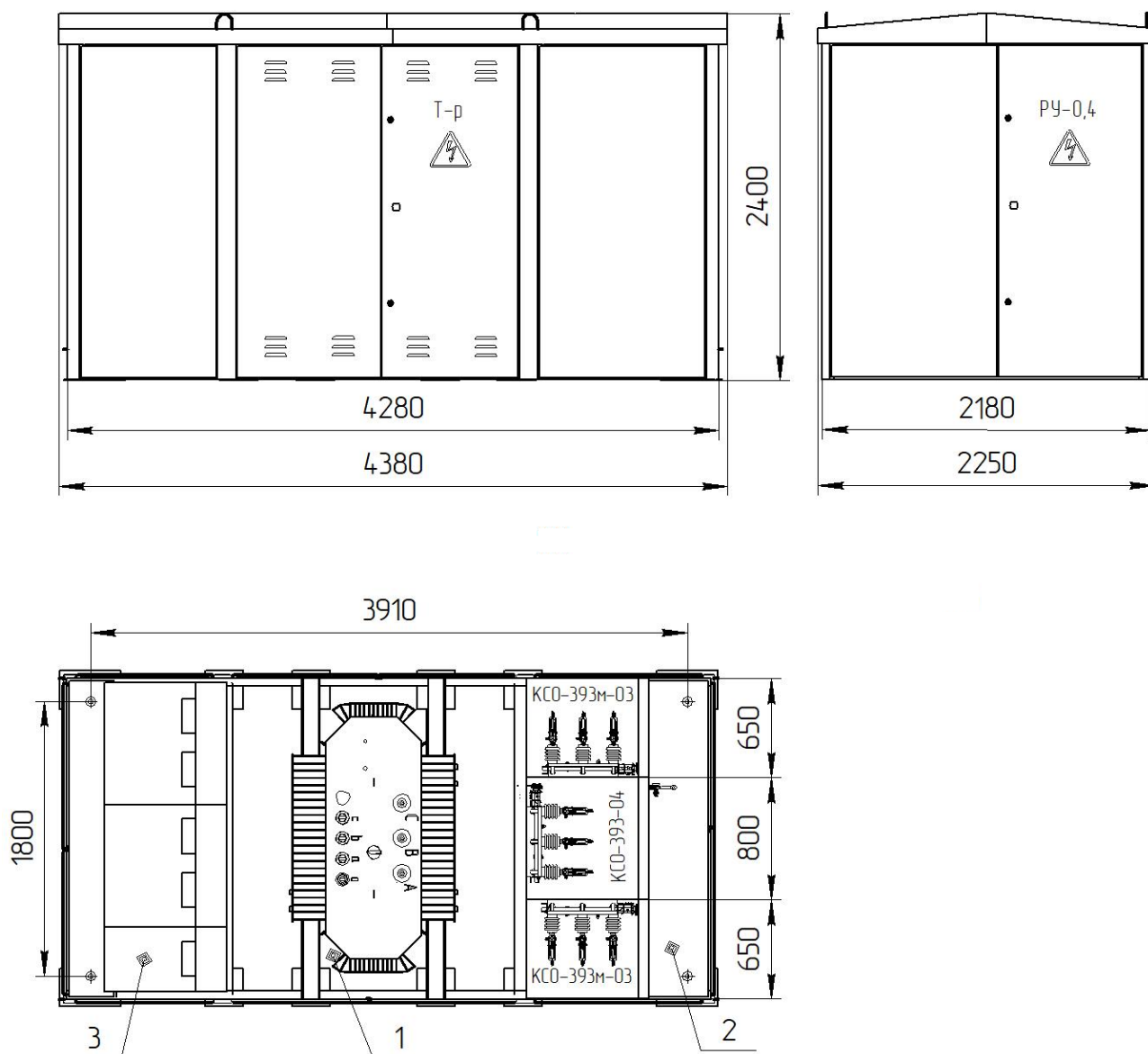
- * - вариант 2 для КТП мощностью до 400 кВА включительно - по требованию заказчика;
- подключение трансформатора мощностью 630 кВА к сети 6(10) кВ выполняется с помощью кабельной перемычки (комплект кабельных перемычек поставляется по заказу);
- по заказу возможно исполнение отходящих линий 0,4 кВ на автоматических выключателях.

Обозначение	Наименование	Мощность КТП, кВА				
		100	160	250	400	630
QW1-QW3	Выключатель нагрузки ВНА-10/400-20з УХЛ2	10 кВ, 400А				
QS(QW4)	Вар.1 Разъединитель РВЗ-10/400 II УХЛ2	10 кВ, 400 А (стандартное исполнение)				-
	Вар.2 Выключатель нагрузки ВНАп-10/400-20зп УХЛ2	по требованию заказчика				10 кВ, 400 А
FU-FU3	Предохранитель ПКТ-10(6), А	16(20)	20(31,5)	31,5(50)	50(80)	80(100)
Т	Трансформатор ТМГ**					
pV	Вольтметр	0-500 В				
pA	Амперметр, А	200/5	300/5	400/5	600/5	1000/5
TA1-TA4	Трансформатор тока кл.т. 0,5, А	200/5	300/5	400/5	600/5	1000/5
Q1	Разъединитель, А	250	250	400	630	1000
Q2, Q6	Разъединитель-предохранитель РПС, А	100	100	100	250	400
Q3, Q7	Разъединитель-предохранитель РПС, А	100	100	250	250	400
Q4, Q8	Разъединитель-предохранитель РПС, А	100	100	250	400	400
Q5, Q9	Разъединитель-предохранитель РПС, А	100	250	400	400	400
SF	Выключатель автоматический ВА 47-29, 1р	16 А				
ХТ	Коробка испытательная КИ-У3					
PIK	Счетчик Меркурий 230ART-03С(R)N	3x230/400В, 5(7,5) А				
FV1-FV3	Ограничитель перенапряжения ОПН-0,38	380 В				

** - Силовой трансформатор поставляется при заказе и транспортируется отдельным грузовым местом.

По требованию возможна установка коммутационных аппаратов ВНА(РВЗ) на номинальный ток 630 А.

КТП проходные с кабельным вводом мощностью 1000 кВА



1 – отсек силового трансформатора;

2 – РУВН;

3 – РУНН

Масса КТП без трансформатора не более 2800 кг

Общий вид и габаритные размеры КТП ПК-1000/10(6)/0,4-У1

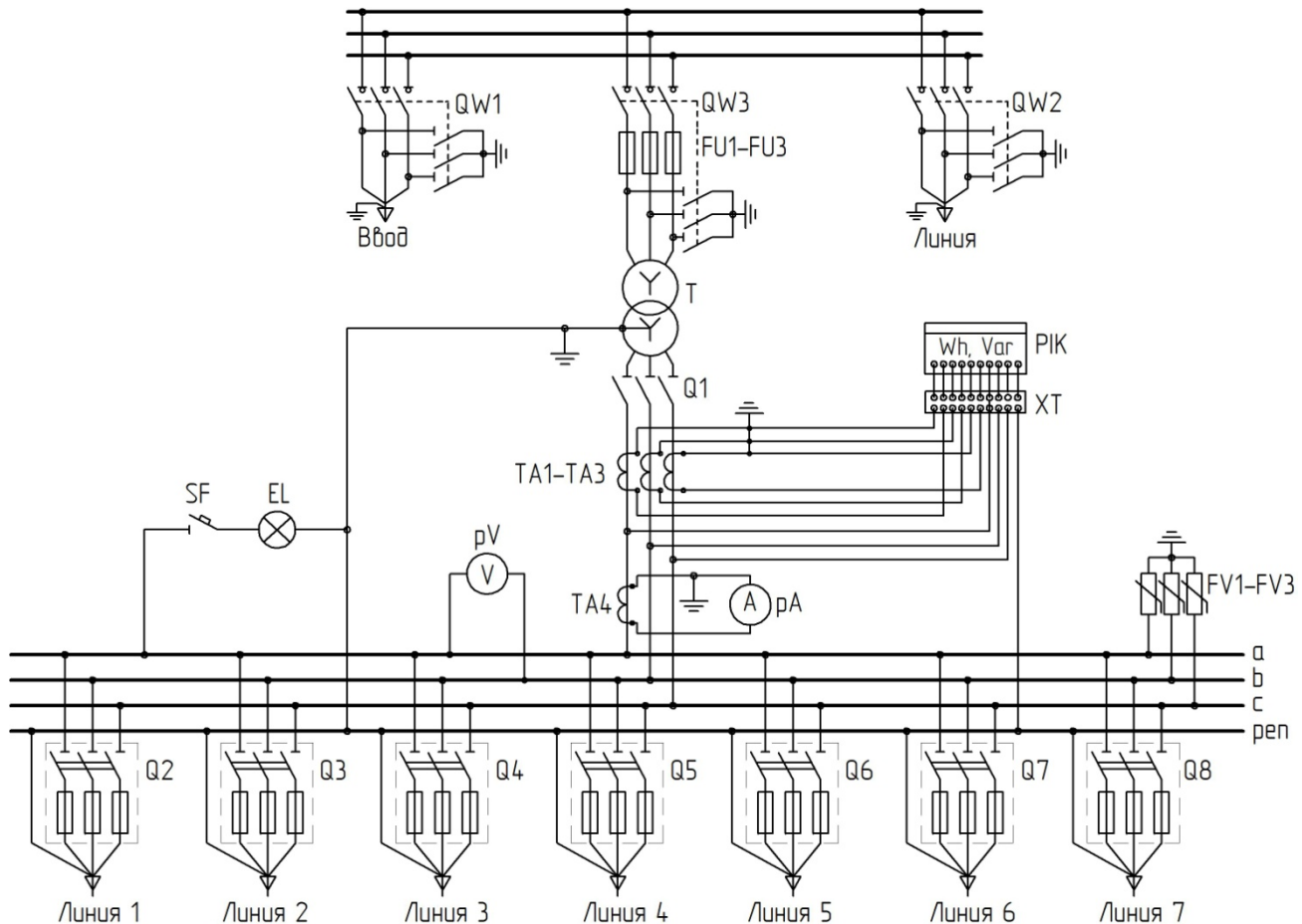


Схема электрическая КТП ПК-1000/10(6)/0,4-У1

- подключение трансформатора к сети 6(10) кВ выполняется с помощью кабельной перемычки (комплект кабельных перемычек поставляется по заказу);
- количество отходящих линий по заказу может быть увеличено:
 - на разъединителях-предохранителях РПС до 10;
 - на автоматических выключателях до 12.

Обозначение	Наименование	Параметры
QW1, QW2*	Выключатель нагрузки ВНА-10/400-20з УХЛ2 (продольное исполнение, установка на боковую стенку)	10 кВ, 400 А**
QW3	Выключатель нагрузки ВНАп-10/400-20зп УХЛ2	10 кВ, 400 А**
FU-FU3	Предохранитель ПКТ-10(6)	10(6) кВ, 100(160) А
Т***	Трансформатор ТМГ-1000/10(6)/0,4-У1	10(6) кВ, 1000 кВА
pV	Вольтметр	0-500 В
pA	Амперметр, А	1500/5
ТА1-ТА4	Трансформатор тока кл.т. 0,5, А	1500/5
Q1	Разъединитель Р-3545, А	2000 А
Q2-Q4	Разъединитель-предохранитель РПС, А	100 А
Q5	Разъединитель-предохранитель РПС, А	250 А
Q6, Q7	Разъединитель-предохранитель РПС, А	400 А
Q8	Разъединитель-предохранитель РПС, А	630 А
SF	Выключатель автоматический ВА 47-29 1р, А	16 А
ХТ	Коробка испытательная КИ-У3	
PIK	Счетчик Меркурий 230ART-03С(R)N	3x230/400В, 5(7,5) А
FV4-FV6	Ограничитель перенапряжения ОПН-0,38	380 В

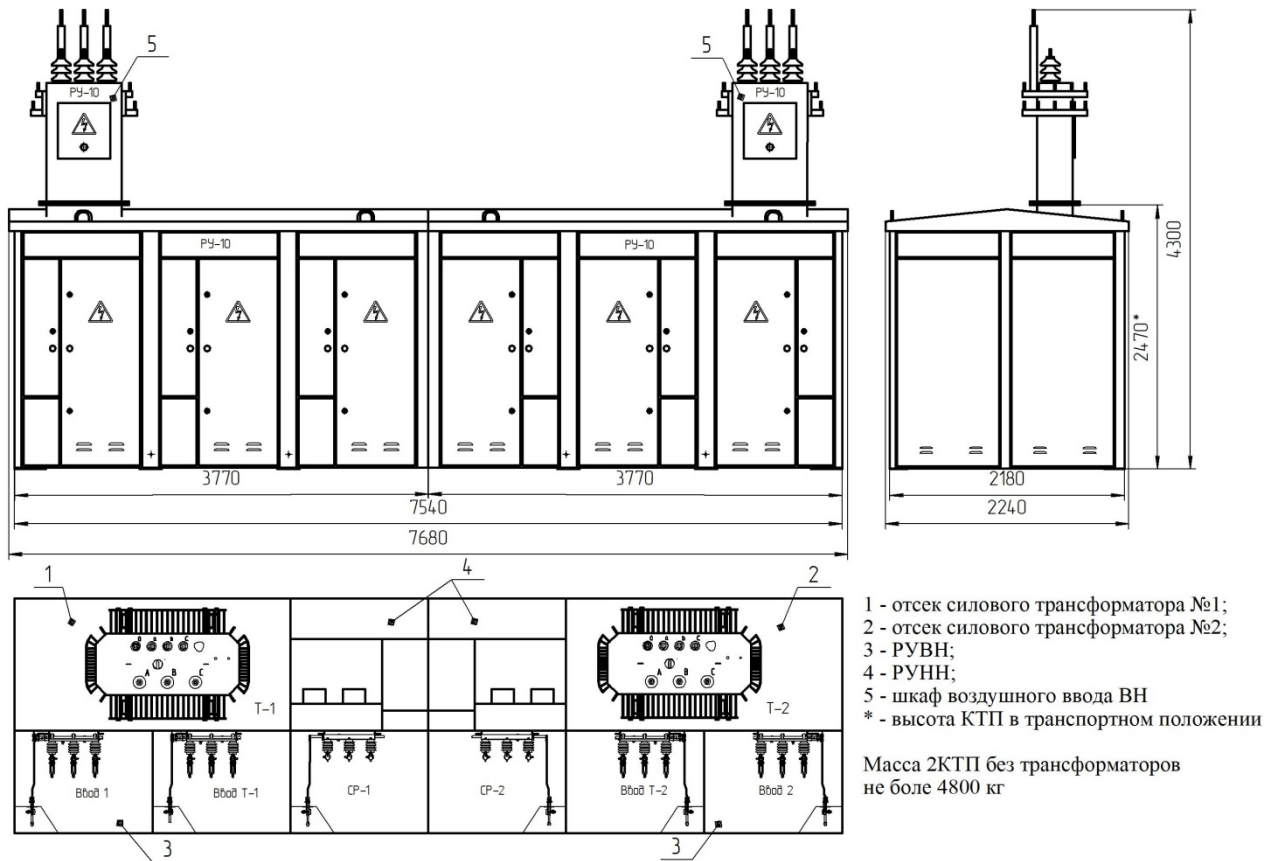
* - По требованию заказчика возможно изготовление КТП с линейными выключателями нагрузки ВНА поперечного исполнения (установка на заднюю стенку). При этом ширина КТП по основанию составит 2460 мм.

** - По требованию возможна установка коммутационных аппаратов ВНА на номинальный ток 630 А.

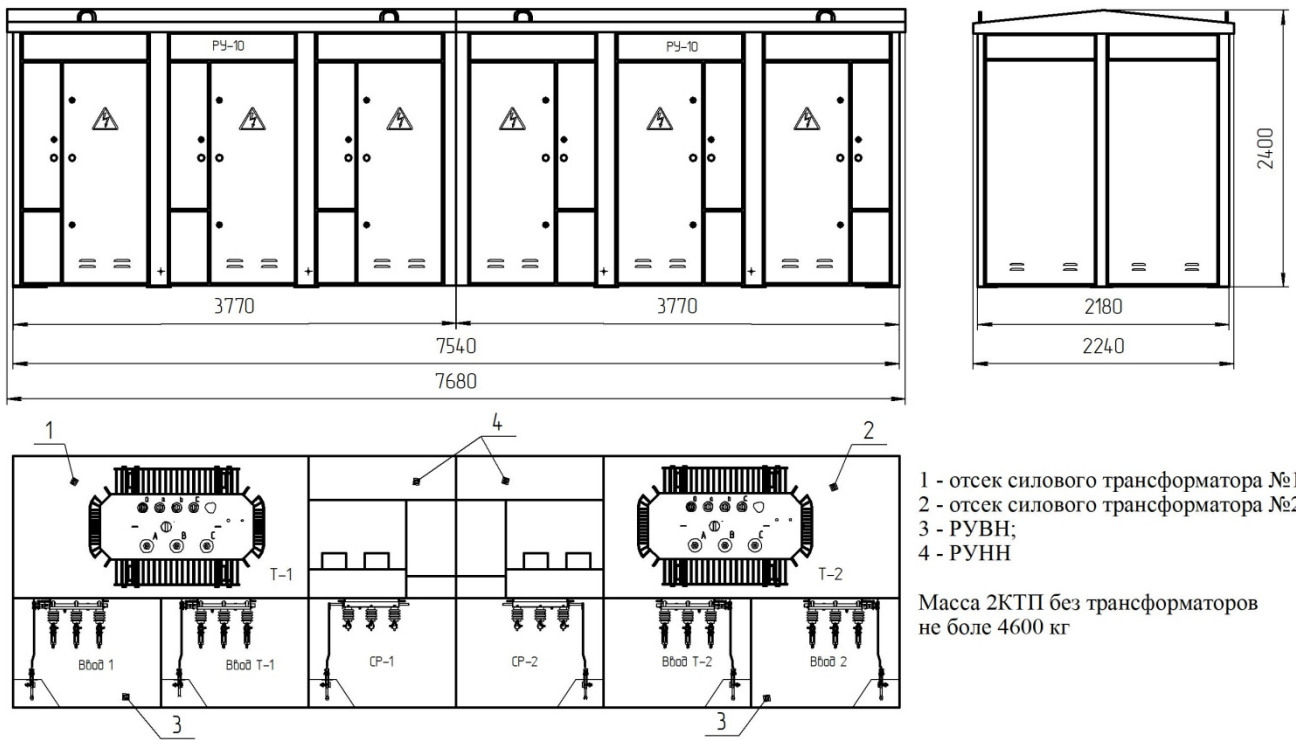
*** - Силовой трансформатор поставляется при заказе и транспортируется отдельным грузовым местом.

1.4. КТП двухтрансформаторные тупикового исполнения

2КТП тупиковые до 630 кВА



Общий вид и габаритные размеры 2КТП ТВ-100÷630/10(6)/0,4-У1



Общий вид и габаритные размеры 2КТП ТК-100÷630/10(6)/0,4-У1

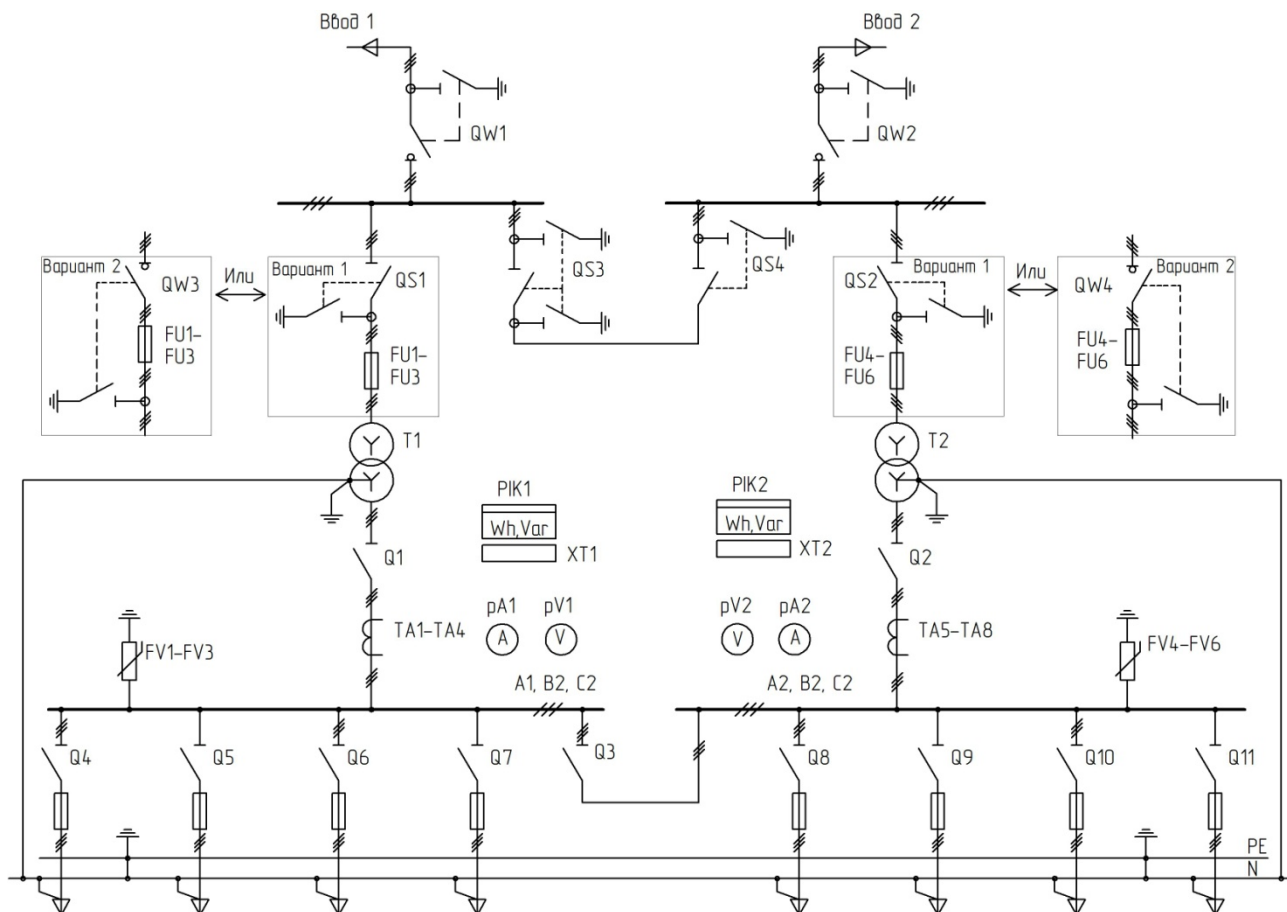


Схема электрическая 2КТП ТК-100÷630/10(6)/0,4-У1

- подключение трансформатора мощностью 630 кВА к сети 6(10) кВ выполняется с помощью кабельной перемычки (комплект кабельных перемычек поставляется по заказу);
- по заказу возможно исполнение отходящих линий 0,4 кВ на автоматических выключателях.

Обозначение	Наименование	Мощность 2КТП, кВА				
		100	160	250	400	630
QW1, QW2	Выключатель нагрузки ВНА-10/400-20з УХЛ2	10 кВ, 400 А*				
QS1, QS2 (QW3, QW4)	Вар.1 Разъединитель РВЗ-10/400-II УХЛ2 Вар.2 Выключатель нагрузки ВНАп-10/400-20зп УХЛ2	10 кВ, 400 А* (стандартное исполнение)				-
QS3	Разъединитель РВЗ-10/400-III УХЛ2	по требованию заказчика				
QS4	Разъединитель РВЗ-10/400-I УХЛ2	10 кВ, 400* А				
FU1-FU6	Предохранитель ПКТ-10(6), А	16(20)	20(31,5)	31,5(50)	50(80)	80(100)
T1, T2	Трансформатор ТМГ*	согласно опросного листа на трансформатор				
Q1-Q3	Разъединитель, А	630	630	630	630	1000
pV1, pV2	Вольтметр	0-500 В				
pA1, pA2	Амперметр, А	200/5	300/5	400/5	600/5	1000/5
TA1-TA8	Трансформатор тока, А	200/5	300/5	400/5	600/5	1000/5
Q4	Рубильник с предохранителями РПС, А	100	100	100	250	400
Q5	Рубильник с предохранителями РПС, А	100	100	250	250	400
Q6	Рубильник с предохранителями РПС, А	100	100	250	400	400
Q7	Рубильник с предохранителями РПС, А	250	250	400	400	400
Q8	Рубильник с предохранителями РПС, А	100	100	100	250	400
Q9	Рубильник с предохранителями РПС, А	100	100	250	250	400
Q10	Рубильник с предохранителями РПС, А	100	100	250	400	400
Q11	Рубильник с предохранителями РПС, А	250	250	400	400	400
XT1, XT2	Коробка испытательная КИ-УЗ					
PIK1, PIK2	Счетчик Меркурий 230ART-03C(R)N	3x230/400В, 5(7,5) А				
FV1-FV6	Ограничитель перенапряжения ОПН-0,38	380 В				

*- По требованию возможна установка коммутационных аппаратов (ВНА, РВЗ) на номинальный ток 630 А.

** - Силовые трансформаторы поставляются при заказе и транспортируются отдельным грузовым местом.

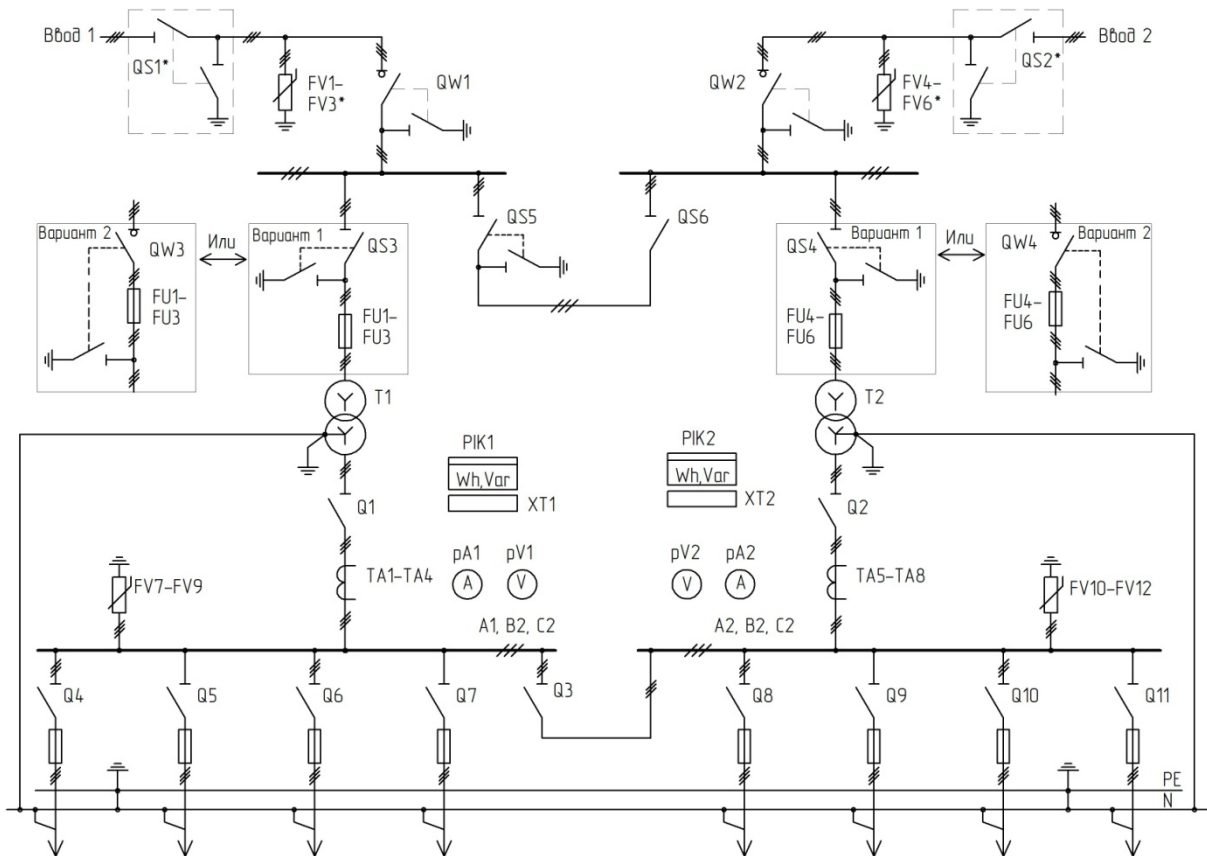


Схема электрическая 2КТП ТВ-100-630/10(6)/0,4-У1

- подключение трансформатора мощностью 630 кВА к сети 6(10) кВ выполняется с помощью кабельной перемычки (комплект кабельных перемычек поставляется по заказу);
- по заказу возможно исполнение отходящих линий 0,4 кВ на автоматических выключателях.

Обозначение	Наименование	Мощность 2КТП, кВА				
		100	160	250	400	630
QS1, QS2*	Разъединитель линейный РЛНДМ-10/400	10 кВ, 400 А				
FV1-FV6*	Разрядник РВО-10(6) (Ограничитель перенапряжения ОПН-10(6))	10(6) кВ				
QW1, QW2	Выключатель нагрузки ВНА-10/400-20з УХЛ2	10 кВ, 400 А**				
QS3, QS4 (QW3, QW4)	Вар.1 Разъединитель РВЗ-10/400-II УХЛ2 Вар.2 Выключатель нагрузки ВНАп-10/400-20зп УХЛ2	10 кВ, 400 А** (стандартное исполнение)				-
QS5	Разъединитель РВЗ-10/400-IIУХЛ2	10 кВ, 400 А**				
QS6	Разъединитель РВ-10/400УХЛ2	10 кВ, 400 А**				
FU1-FU6	Предохранитель ПКТ-10(6), А	16(20)	20(31,5)	31,5(50)	50(80)	80(100)
T1, T2	Трансформатор ТМГ***	Согласно опросного листа на трансформатор				
Q1-Q3	Разъединитель, А	630	630	630	630	1000
pV1, pV2	Вольтметр	0-500 В				
pA1, pA2	Амперметр, А	200/5	300/5	400/5	600/5	1000/5
TA1-TA8	Трансформатор тока, А	200/5	300/5	400/5	600/5	1000/5
Q4	Рубильник с предохранителями РПС, А	100	100	100	250	400
Q5	Рубильник с предохранителями РПС, А	100	100	250	250	400
Q6	Рубильник с предохранителями РПС, А	100	100	250	400	400
Q7	Рубильник с предохранителями РПС, А	250	250	400	400	400
Q8	Рубильник с предохранителями РПС, А	100	100	100	250	400
Q9	Рубильник с предохранителями РПС, А	100	100	250	250	400
Q10	Рубильник с предохранителями РПС, А	100	100	250	400	400
Q11	Рубильник с предохранителями РПС, А	250	250	400	400	400
XT1, XT2	Коробка испытательная КИ-УЗ					
PIK1, PIK2	Счетчик Меркурий 230ART-03C(R)N	3x230/400В, 5(7,5) А				
FV7-FV12	Ограничитель перенапряжения ОПН-0,38	380 В				

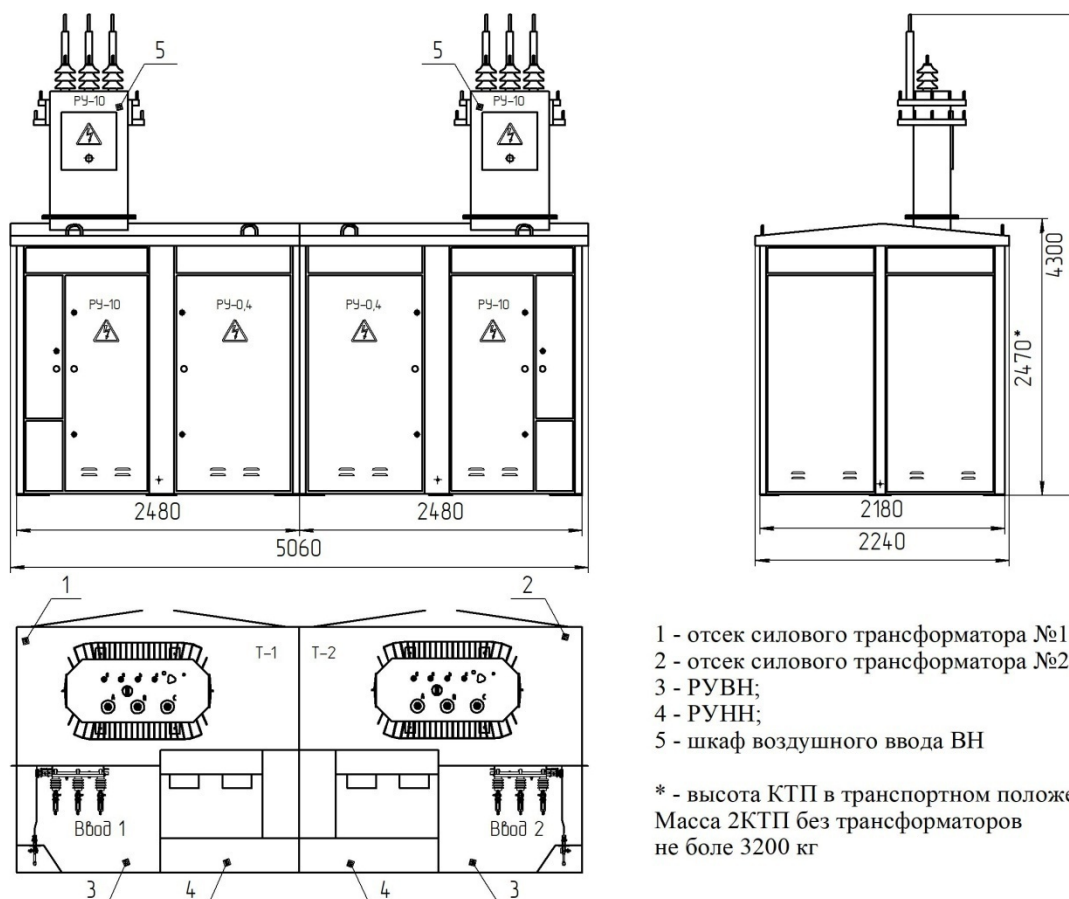
В комплект поставки 2КТП ТВ не входят штыревые низковольтные и высоковольтные изоляторы.

* - Разрядники РВО-10(6) (или ограничители перенапряжения ОПН-10(6)) и линейные разъединители РЛНДМ-10/400 поставляются при заказе;

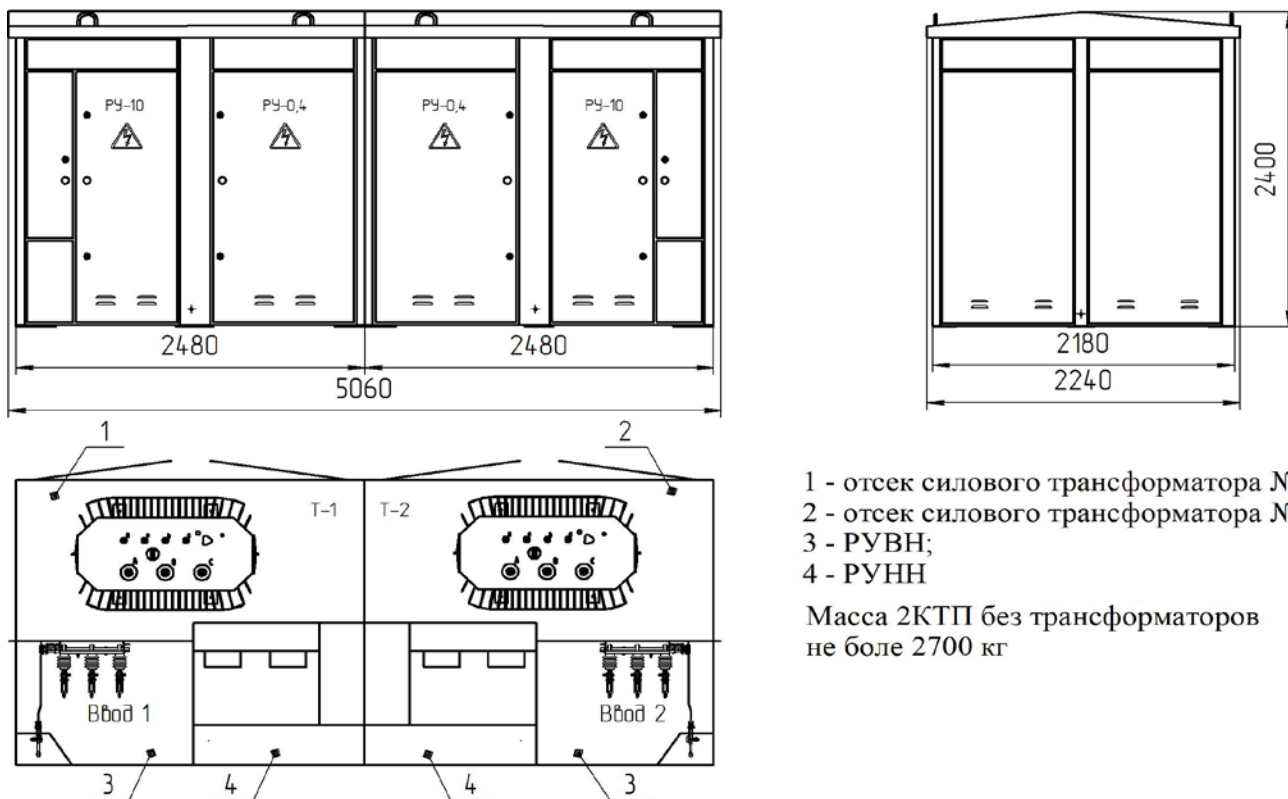
** - По требованию возможна установка коммутационных аппаратов (ВНА, РВЗ) на номинальный ток 630 А.

***-Силовые трансформаторы поставляются при заказе и транспортируются отдельным грузовым местом.

2КТП тупиковые до 400кВА без секционирования по стороне ВН



Общий вид и габаритные размеры 2КТП ТВ-100÷400/10(6)/0,4-У1 без секционирования по стороне ВН



Общий вид и габаритные размеры 2КТП ТК-100÷400/10(6)/0,4-У1 без секционирования по стороне ВН

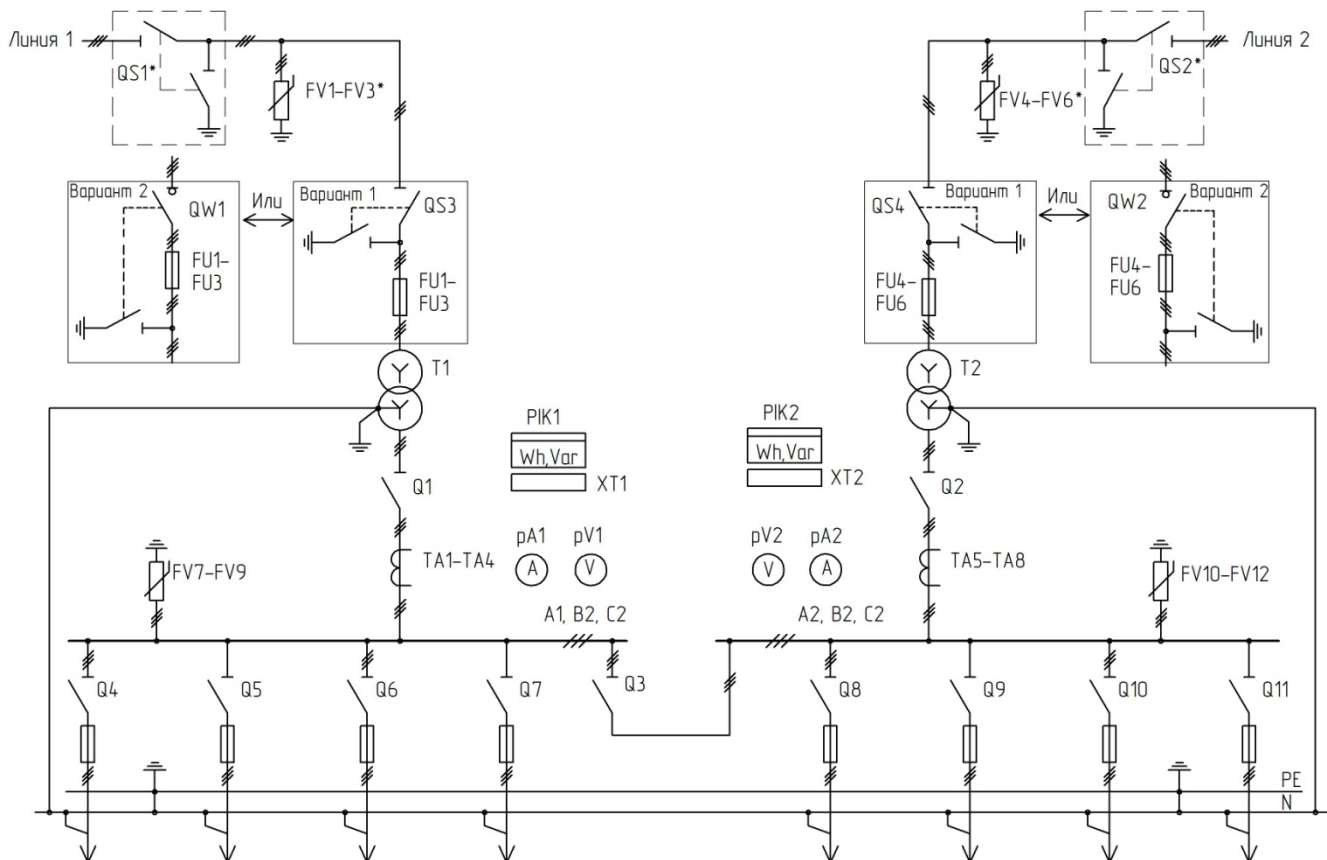


Схема электрическая 2КТП ТК(В)-100-400/10(6)/0,4-У1 без секционирования по стороне ВН

- * в схеме 2КТП с кабельным вводом отсутствуют QS1, QS2 и FV1-FV6;
- вариант 2 - по требованию заказчика;
- по заказу возможно исполнение отходящих линий 0,4 кВ на автоматических выключателях.

Обозначение	Наименование	Мощность 2КТП, кВА			
		100	160	250	400
QS1, QS2*	Разъединитель линейный РЛНДМ-10/400	10 кВ, 400 А			
FV1-FV6*	Разрядник РВО-10(6) (Ограничитель перенапряжения ОПНп-10(6))	10(6) кВ			
QS3, QS4 (QW1, QW2)	Вар.1 Разъединитель РВЗ-10/400-II УХЛ2 Вар.2 Выключатель нагрузки ВНАп-10/400-20з УХЛ2	10 кВ, 400 А** (стандартное исполнение) 10 кВ, 400 А** (по требованию заказчика)			
FU1-FU6	Предохранитель ПКТ-10(6), А	16(20)	20(31,5)	31,5(50)	50(80)
T1, T2	Трансформатор ТМГ***	Согласно опросного листа на трансформатор			
Q1-Q3	Разъединитель, А	630	630	630	630
pV1, pV2	Вольтметр	0-500 В			
pA1, pA2	Амперметр, А	200/5	300/5	400/5	600/5
TA1-TA8	Трансформатор тока, А	200/5	300/5	400/5	600/5
Q4	Рубильник с предохранителями РПС, А	100	100	100	250
Q5	Рубильник с предохранителями РПС, А	100	100	250	250
Q6	Рубильник с предохранителями РПС, А	100	100	250	400
Q7	Рубильник с предохранителями РПС, А	250	250	400	400
Q8	Рубильник с предохранителями РПС, А	100	100	100	250
Q9	Рубильник с предохранителями РПС, А	100	100	250	250
Q10	Рубильник с предохранителями РПС, А	100	100	250	400
Q11	Рубильник с предохранителями РПС, А	250	250	400	400
XT1, XT2	Коробка испытательная КИ-УЗ				
PIK1, PIK2	Счетчик Меркурий 230ART-03C(R)N	3х230/400В, 5(7,5) А			
FV7-FV12	Ограничитель перенапряжения ОПН-0,38	380 В			

В комплект поставки 2КТПТВ не входят штыревые низковольтные и высоковольтные изоляторы.

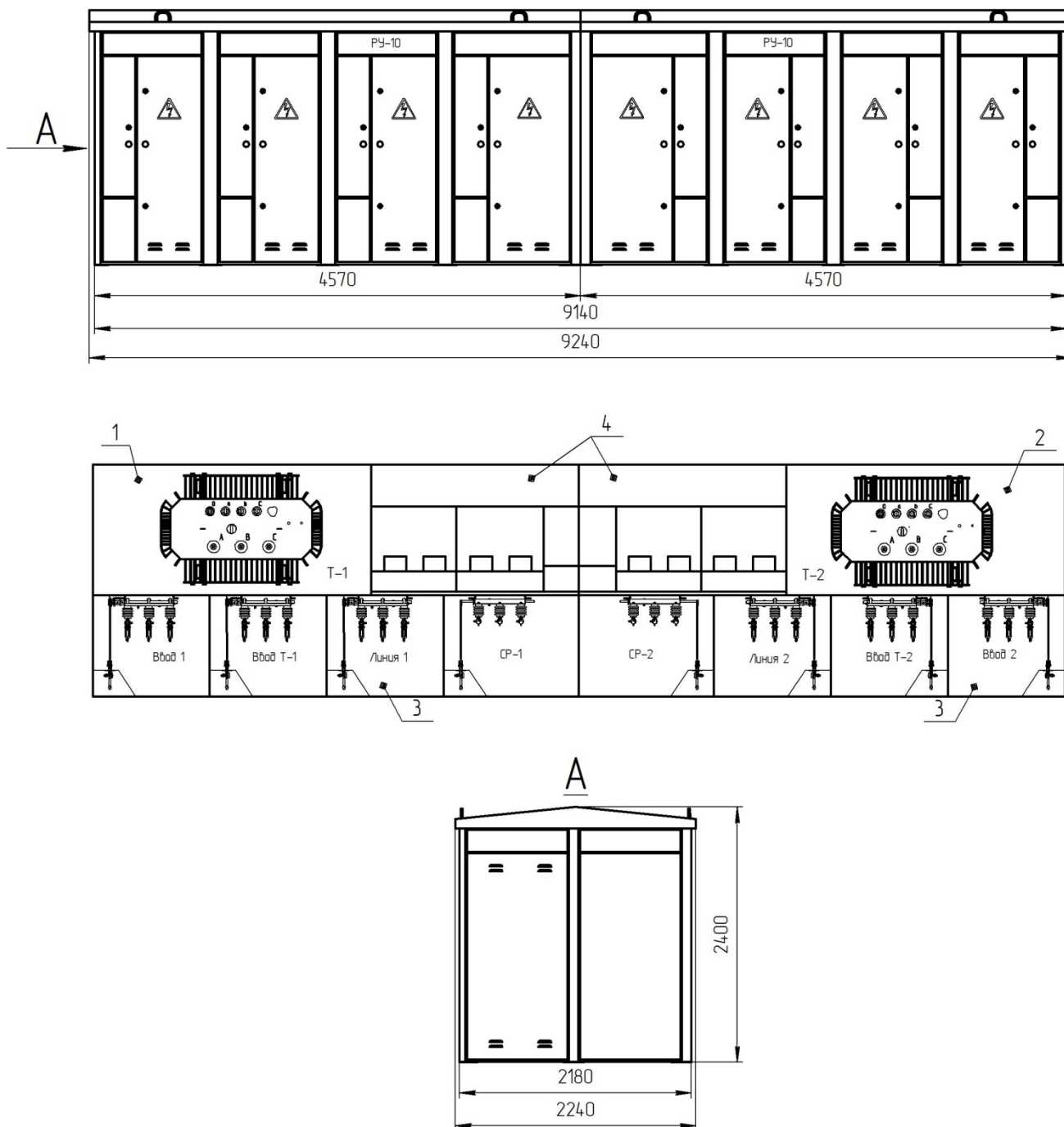
* - Разрядники РВО-10(6) (или ограничители перенапряжения ОПНп-10(6)) и линейные разъединители РЛНДМ-10/400 поставляются при заказе;

** - По требованию возможна установка коммутационных аппаратов (ВНА, РВЗ) на номинальный ток 630 А.

***-Силовые трансформаторы поставляются при заказе и транспортируются отдельным грузовым местом.

1.5. КТП двухтрансформаторные проходного исполнения

2КТП проходные с кабельным вводом ВН до 630 кВА



1 – отсек силового трансформатора №1;

2 – отсек силового трансформатора №2;

3 – РУВН;

4 – РУНН.

Масса 2КТП без трансформаторов не более 5800

Общий вид и габаритные размеры 2КТП ПК-100÷630/10(6)/0,4-У1

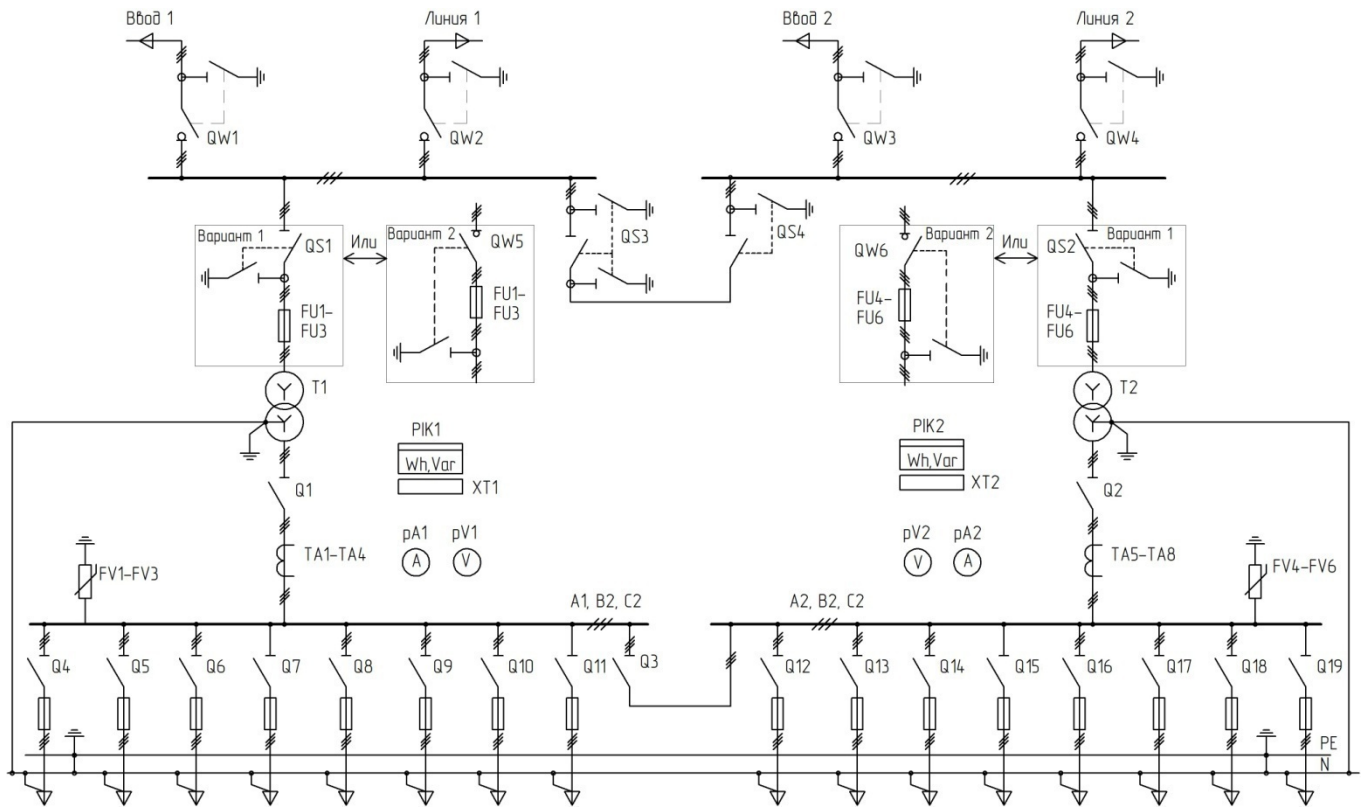


Схема электрическая 2КТП ПК-100÷630/10(6)/0,4-У1

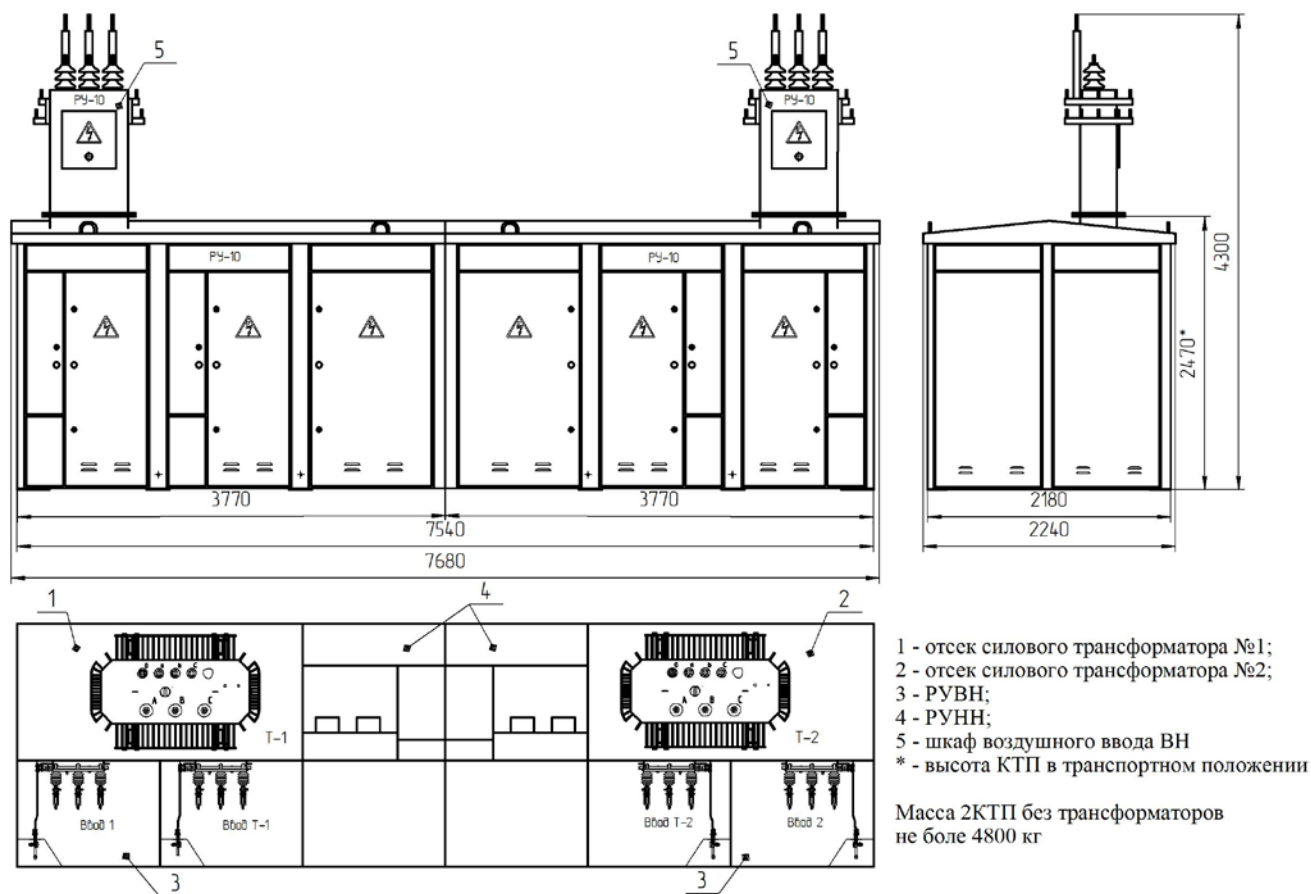
- подключение трансформатора мощностью 630 кВА к сети 6(10) кВ выполняется с помощью кабельной перемычки (комплект кабельных перемычек поставляется по заказу);
- по заказу возможно исполнение отходящих линий 0,4 кВ на автоматических выключателях.

Обозначение	Наименование	Мощность 2КТП, кВА				
		100	160	250	400	630
QW1-QW4	Выключатель нагрузки ВНА-10/400-20з УХЛ2	10 кВ, 400* А				
QS1, QS2 (QW5, QW6)	Вар.1 Разъединитель РВ3-10/400-II УХЛ2 Вар.2 Выключатель нагрузки ВНАп-10/400-20з УХЛ2	10 кВ, 400* А (стандартное исполнение)			-	
QS3	Разъединитель РВ3-10/400-III УХЛ2	10 кВ, 400* А				
QS4	Разъединитель РВ3-10/400-I УХЛ2	10 кВ, 400* А				
FU1-FU6	Предохранитель ПКТ-10(6), А	16(20)	20(31,5)	31,5(50)	50(80)	80(100)
T1, T2	Трансформатор ТМГ**	Согласно опросного листа на трансформатор				
Q1-Q3	Разъединитель, А	630	630	630	630	1000
pV1, pV2	Вольтметр	0-500 В				
pA1, pA2	Амперметр, А	200/5	300/5	400/5	600/5	1000/5
TA1-TA8	Трансформатор тока, А	200/5	300/5	400/5	600/5	1000/5
Q4, Q12	Разъединитель-предохранитель РПС, А	100	100	100	250	400
Q5, Q13	Разъединитель-предохранитель РПС, А	100	100	250	250	400
Q6, Q14	Разъединитель-предохранитель РПС, А	100	100	250	400	400
Q7, Q15	Разъединитель-предохранитель РПС, А	250	250	400	400	400
Q8, Q16	Разъединитель-предохранитель РПС, А	100	100	100	250	400
Q9, Q17	Разъединитель-предохранитель РПС, А	100	100	250	250	400
Q10, Q18	Разъединитель-предохранитель РПС, А	100	100	250	400	400
Q11, Q19	Разъединитель-предохранитель РПС, А	250	250	400	400	400
XT1, XT2	Коробка испытательная КИ-УЗ					
PIK1, PIK2	Счетчик Меркурий 230ART-03C(R)N	3x230/400В, 5(7,5) А				
FV1-FV6	Ограничитель перенапряжения ОПН-0,38	380 В				

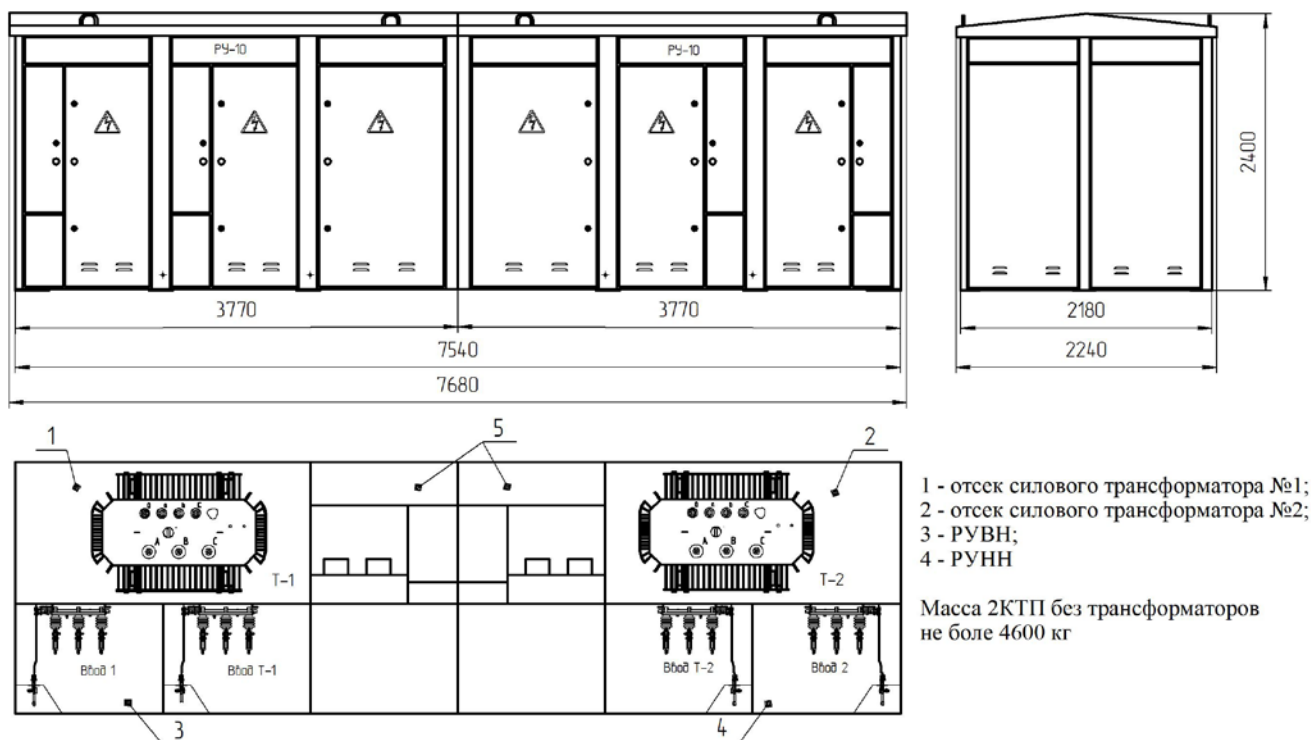
* - По требованию возможна установка коммутационных аппаратов (ВНА, РВЗ) на номинальный ток 630 А.

** -Силовые трансформаторы поставляются при заказе и транспортируются отдельным грузовым местом.

КТП проходные до 630 кВА без секционирования по стороне ВН



Общий вид и габаритные размеры 2КТП ПВ-100÷630/10(6)0,4-У1 без секционирования по стороне ВН



Общий вид и габаритные размеры 2КТП ПК-100÷630/10(6)0,4-У1 без секционирования по стороне ВН

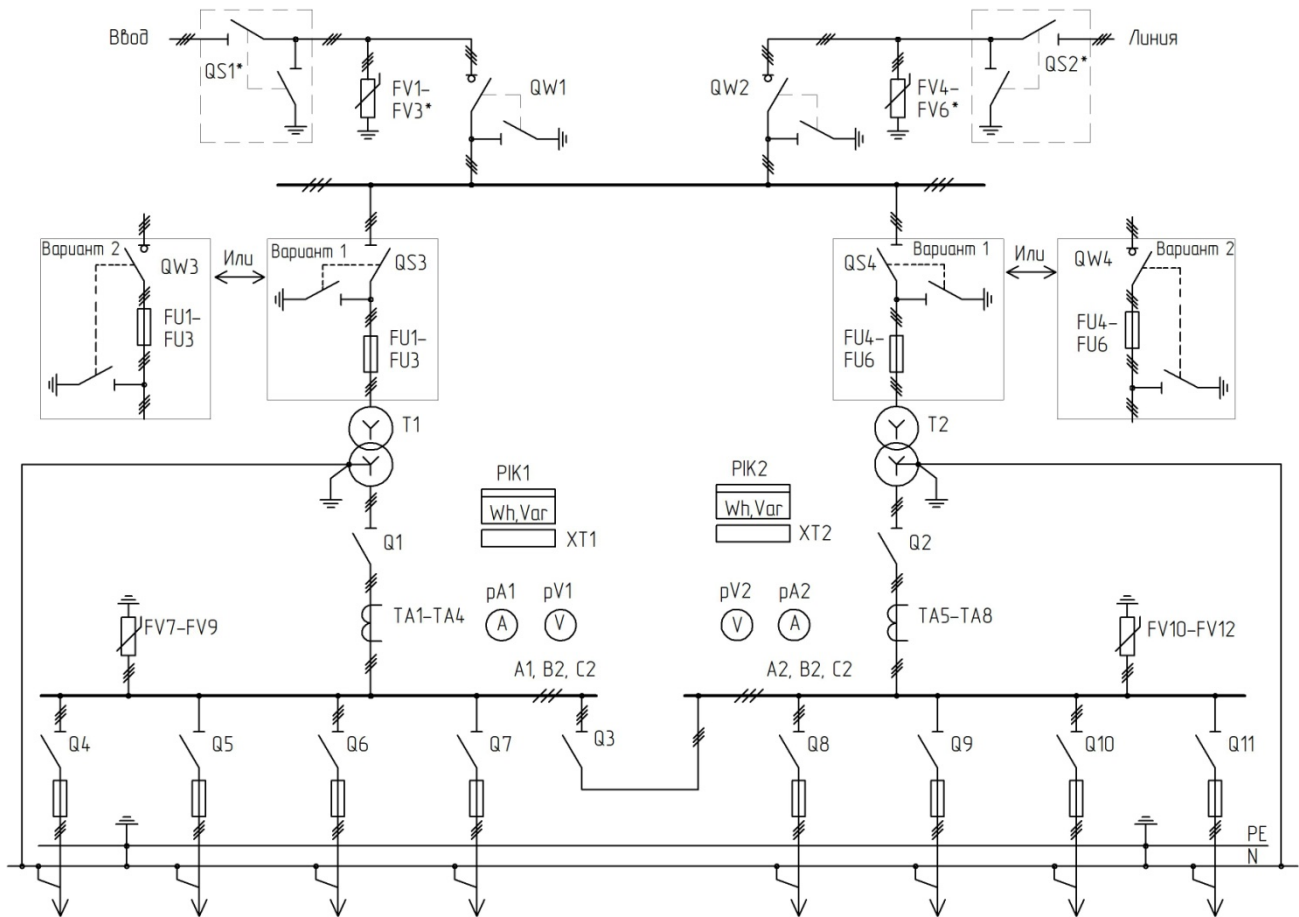


Схема электрическая 2КТП ПВ-100÷630/10(6)/0,4-У1 без секционирования по стороне ВН

- подключение трансформатора мощностью 630 кВА к сети 6(10) кВ выполняется с помощью кабельной перемычки (комплект кабельных перемычек поставляется по заказу);
- по заказу возможно исполнение отходящих линий 0,4 кВ на автоматических выключателях.

Обозначение	Наименование	Мощность 2КТП, кВА				
		100	160	250	400	630
QS1, QS2*	Разъединитель линейный РЛНДМ-10/400	10 кВ, 400 А				
FV1-FV6*	Разрядник РВО-10(6) (Ограничитель перенапряжения ОПН-10(6))	10(6) кВ				
QW1, QW2	Выключатель нагрузки ВНА-10/400-20зп УХЛ2	10 кВ, 400 А**				
QS3, QS4 (QW3, QW4)	Вар.1 Разъединитель РВЗ-10/400-II УХЛ2 Вар.2 Выключатель нагрузки ВНАп-10/400-20з УХЛ2	10 кВ, 400 А** (стандартное исполнение)				-
FU1-FU6	Предохранитель ПКТ-10(6), А	по требованию заказчика				
T1, T2	Трансформатор ТМГ***	Согласно опросного листа на трансформатор				
Q1-Q3	Разъединитель, А	630	630	630	630	1000
pV1, pV2	Вольтметр	0-500 В				
pA1, pA2	Амперметр, А	200/5	300/5	400/5	600/5	1000/5
TA1-TA8	Трансформатор тока, А	200/5	300/5	400/5	600/5	1000/5
Q4	Рубильник с предохранителями РПС, А	100	100	100	250	400
Q5	Рубильник с предохранителями РПС, А	100	100	250	250	400
Q6	Рубильник с предохранителями РПС, А	100	100	250	400	400
Q7	Рубильник с предохранителями РПС, А	250	250	400	400	400
Q8	Рубильник с предохранителями РПС, А	100	100	100	250	400
Q9	Рубильник с предохранителями РПС, А	100	100	250	250	400
Q10	Рубильник с предохранителями РПС, А	100	100	250	400	400
Q11	Рубильник с предохранителями РПС, А	250	250	400	400	400
XТ1, XТ2	Коробка испытательная КИ-УЗ					
PIK1, PIK2	Счетчик Меркурий 230ART-03С(R)N	3x230/400В, 5(7,5) А				
FV7-FV12	Ограничитель перенапряжения ОПН-0,38	380 В				

В комплект поставки 2КТП ПВ не входят штыревые низковольтные и высоковольтные изоляторы.

* - Разрядники РВО-10(6) (или ограничители перенапряжения ОПН-10(6)) и линейные разъединители РЛНДМ-10/400 поставляются при заказе;

** - По требованию возможна установка коммутационных аппаратов (ВНА, РВЗ) на номинальный ток 630 А.

***-Силовые трансформаторы поставляются при заказе и транспортируются отдельным грузовым местом.

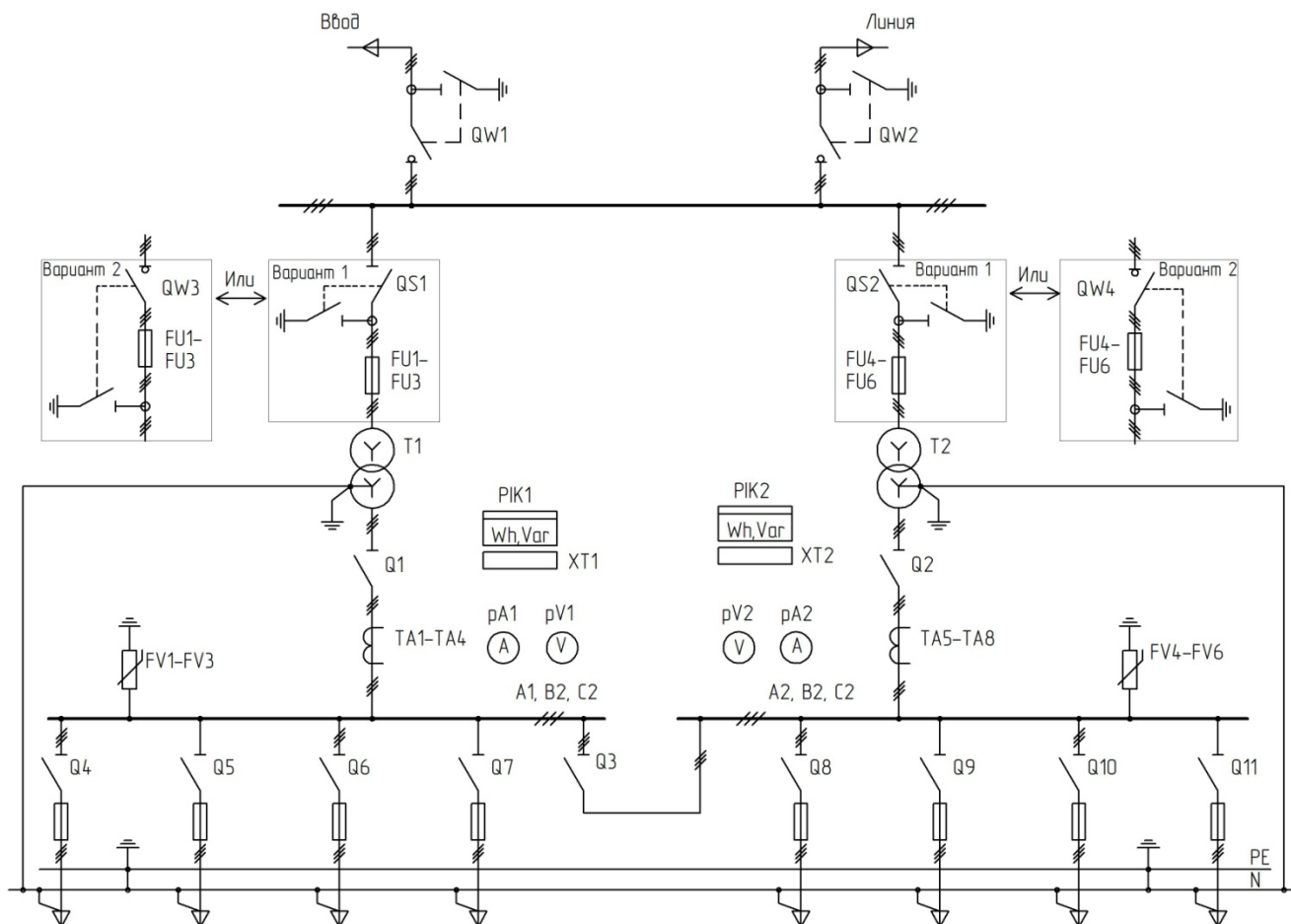


Схема электрическая 2КТП ПК-100÷630/10(6)/0,4-У1 без секционирования по стороне ВН

- подключение трансформатора мощностью 630 кВА к сети 6(10) кВ выполняется с помощью кабельной перемычки (комплект кабельных перемычек поставляется по заказу);
- по заказу возможно исполнение отходящих линий 0,4 кВ на автоматических выключателях.

Обозначение	Наименование	Мощность 2КТП, кВА				
		100	160	250	400	630
QW1, QW2	Выключатель нагрузки ВНА-10/400-20з УХЛ2	10 кВ, 400 А*				
QS1, QS2 (QW3, QW4)	Вар.1 Разъединитель РВЗ-10/400-II УХЛ2 Вар.2 Выключатель нагрузки ВНАп-10/400-20зп УХЛ2	10 кВ, 400 А* (стандартное исполнение)				-
FU1-FU6	Предохранитель ПКТ-10(6), А	по требованию заказчика				10 кВ, 400А*
T1, T2	Трансформатор ТМГ**	Согласно опросного листа на трансформатор				
Q1-Q3	Разъединитель, А	630	630	630	630	1000
pV1, pV2	Вольтметр	0-500 В				
pA1, pA2	Амперметр, А	200/5	300/5	400/5	600/5	1000/5
TA1-TA8	Трансформатор тока, А	200/5	300/5	400/5	600/5	1000/5
Q4	Рубильник с предохранителями РПС, А	100	100	100	250	400
Q5	Рубильник с предохранителями РПС, А	100	100	250	250	400
Q6	Рубильник с предохранителями РПС, А	100	100	250	400	400
Q7	Рубильник с предохранителями РПС, А	250	250	400	400	400
Q8	Рубильник с предохранителями РПС, А	100	100	100	250	400
Q9	Рубильник с предохранителями РПС, А	100	100	250	250	400
Q10	Рубильник с предохранителями РПС, А	100	100	250	400	400
Q11	Рубильник с предохранителями РПС, А	250	250	400	400	400
XT1, XT2	Коробка испытательная КИ-У3					
PIK1, PIK2	Счетчик Меркурий 230ART-03С(R)N	3x230/400В, 5(7,5) А				
FV1-FV6	Ограничитель перенапряжения ОПН-0,38	380 В				

* - По требованию возможна установка коммутационных аппаратов (ВНА, РВЗ) на номинальный ток 630 А.

** - Силовые трансформаторы поставляются при заказе и транспортируются отдельным грузовым местом.

1.6. КТП двухтрансформаторные контейнерного типа с коридором обслуживания мощностью до 1000 кВА

Технические характеристики

Наименование параметров	Значение
1.Количество силовых трансформаторов	два
2. Мощность силового трансформатора, кВА	400; 630; 1000
3. Номинальное напряжение на стороне ВН, кВ	10(6)
4. Распределительное устройство высокого напряжения РУ ВН-10(6) кВ	Камеры КСО-393
5. Ток термической стойкости на стороне ВН, кА	16
6. Ток электродинамической стойкости на стороне ВН, кА	41
7. Исполнение высоковольтного ввода	Кабель
8. Исполнение по электрической схеме на стороне ВН	Тупиковая или проходная
9. Номинальное напряжение на стороне НН, кВ	0,4±0,23
10. Распределительное устройство низкого напряжения РУ НН-0,4 кВ	Панели ЩО-70
11. Ток термической стойкости на стороне НН, кА	20
12. Ток электродинамической стойкости на стороне НН, кА	50
13. Исполнение выводов отходящих линий на стороне НН	Кабель
14. Исполнение нейтрали по стороне НН	С глухозаземленной нейтралью
15. Уровень изоляции по ГОСТ1516.1	нормальная
16. Номинальный режим работы	продолжительный
17. Вид обслуживания	периодический

Устройство 2КТП

2КТП представляет собой сборно-сварную металлоконструкцию, состоящую из двух блоков (модулей), которые стыкуются друг с другом на месте монтажа.

Компоновка 2КТП, ее габариты и количество блоков зависит от схемы электрических соединений и количества ячеек.

Основание 2КТП представляет цельносварную конструкцию с отверстиями для ввода и вывода кабельных линий.

2КТП состоит из четырех отсеков:

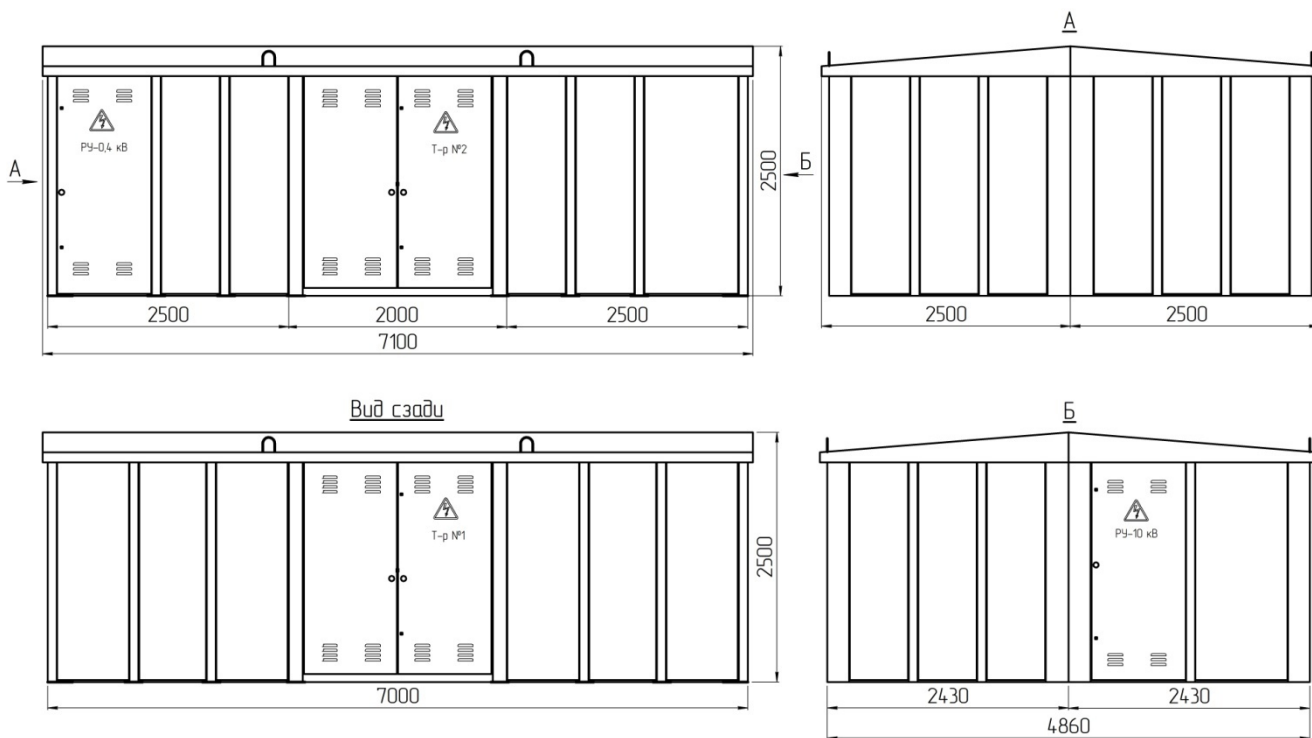
- распределительное устройство высокого напряжения (РУВН);
- отсек силового трансформатора №1;
- отсек силового трансформатора №2;
- распределительное устройство низкого напряжения (РУНН).

РУВН выполняется на базе камер одностороннего обслуживания КСО-393 и имеет две секции сборных шин. Каждая секция состоит из линейных и вводных (трансформаторных) камер. Количество камер КСО зависит от схемы электрических соединений. В линейных камерах КСО-393-03 установлены выключатели нагрузки ВНА-10 с приводами главных и заземляющих ножей. В вводных камерах КСО-393-04 кроме выключателя установлены предохранители ПКТ-10(6). Для резервирования секций и заземления сборных шин предусмотрены камеры КСО-393 с разъединителями РВЗ-10. Во всех камерах КСО предусмотрено ремонтное освещение на напряжение 36 В от шкафа собственных нужд.

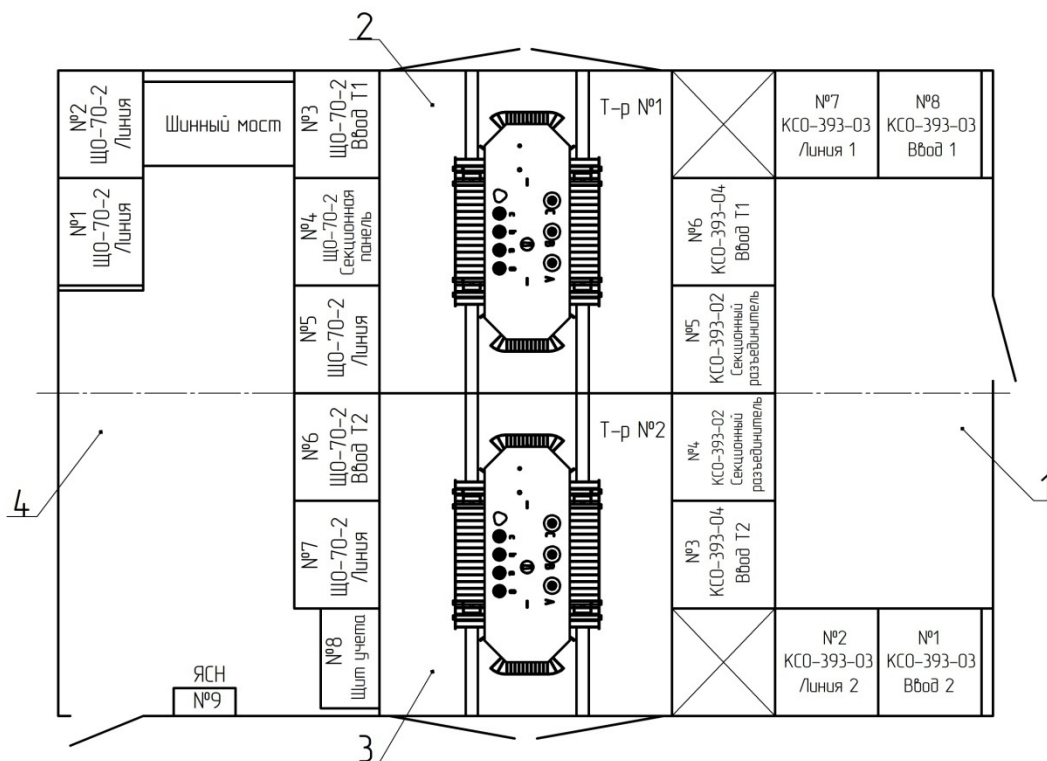
Отсек силового трансформатора допускает установку масляного трансформатора типа ТМ или ТМГ мощностью не более номинальной мощности подстанции. Высоковольтные выводы трансформатора соединяются с выводами высоковольтных предохранителей, а низковольтные выводы со сборными шинами блока НН.

РУНН имеет две секции сборных шин и выполняется на базе панелей распределительных щитов серии ЩО-70. Каждая секция состоит из вводной и одной или нескольких линейных панелей. Количество линейных панелей зависит от схемы электрических соединений. Линейные панели могут выполняться на рубильниках с предохранителями или автоматических выключателях. Для резервирования секций предусмотрена секционная панель. Шкаф собственных нужд, установленный в отсеке РУНН, предназначен для рабочего (220 В) освещения всех отсеков и ремонтного освещения (36 В) камер КСО-393.

Для вывода кабелей в дне отсека имеются кабельные проемы.



Общий вид и габаритные размеры 2КТП ПК-1000/10/0,4-У1 с коридором обслуживания РУВН и РУНН



1 – РУВН; 2– отсек силового трансформатора №1; 3 -отсек силового трансформатора №2; 4 – РУНН

Масса 2КТП без трансформаторов не более 7500 кг

План расположения оборудования 2КТП ПК-1000/10/0,4-У1

- по заказу количество линейных панелей ЩО-70 может быть увеличено до 6;
- в 2КТП ТК камеры КСО-393 №1 и №8 отсутствуют.

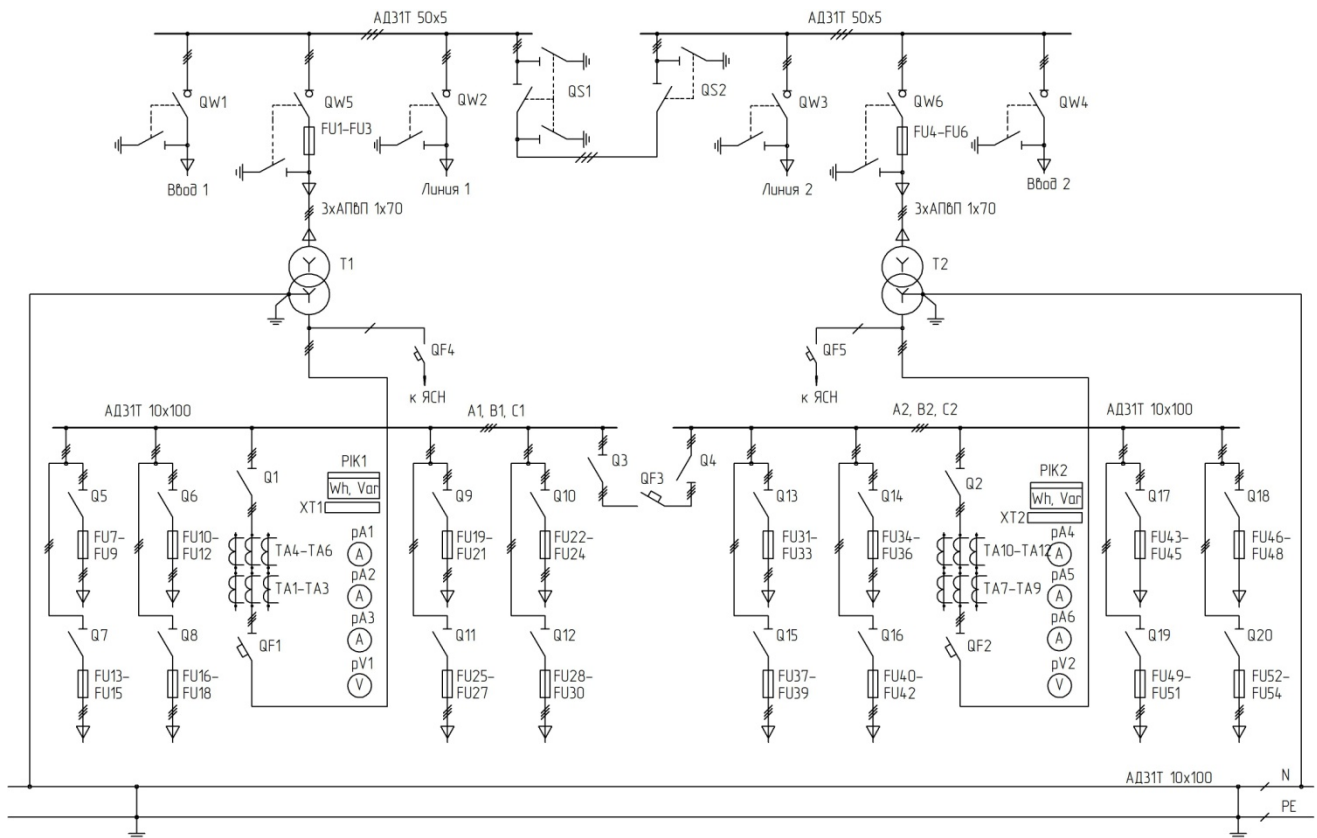


Схема электрическая 2КТП ПК-1000/10(6)/0,4-У1 с коридором обслуживания РУВН и РУНН

- подключение трансформаторов к сети 6(10) кВ выполняется с помощью кабельной перемычки (комплект кабельных перемычек поставляется по заказу);
- по заказу возможно исполнение отходящих линий 0,4 кВ на автоматических выключателях;
- блок-замки механической блокировки МБГ РУВН устанавливаются по требованию заказчика.

Обозначение	Наименование	Мощность 2КТП, кВА	
		630	1000
QW1-QW4	Выключатель нагрузки ВНА-10/400-20з УХЛ2	10 кВ, 400 А*	
QW5, QW6	Выключатель нагрузки ВНАп-10/400-20зп УХЛ2	10 кВ, 400 А*	
QS1	Разъединитель РВЗ-10/400-III УХЛ2	10 кВ, 400 А*	
QS2	Разъединитель РВЗ-10/400-I УХЛ2	10 кВ, 400 А*	
FU1-FU6	Предохранитель ПКТ-10(6)	10(6) кВ, 80(100) А	10(6) кВ, 100(160) А
T1, T2	Трансформатор ТМГ-1000/10(6)/0,4-У1**	10(6) кВ, 630кВА	10(6) кВ, 1000 кВА
Q1-Q4	Разъединитель Р-3545	-	1000 В, 2000 А
	Разъединитель РП-5-1000	1000 В, 1000 А	-
QF1-QF3	Выключатель автоматический ВА55-43-344730	-	1600 А
	Выключатель автоматический ВА55-41-344730	1000 А	-
TA1-TA12	Трансформатор тока кл. т. 0,5	1000/5	1500/5
pV1, pV2	Вольтметр	0-500 В	
pA1-pA6	Амперметр, А	1000/5	1500/5
Q5-Q20	Разъединитель-предохранитель РПС-34	380 В, 400 А	
FU7-FU54	Предохранитель ПН2-400	380 В, 400 А	
QF4, QF5	Выключатель автоматический ВА 47-29 1р, А	25 А	
XT1, XT2	Коробка испытательная КИ-УЗ		
PIK1, PIK2	Счетчик электроэнергии Меркурий 230ART-03С(R)N	3x230/400В, 5(7,5) А	

* - По требованию возможна установка коммутационных аппаратов (ВНА, РВЗ) на номинальный ток 630 А.

** -Силовые трансформаторы поставляются по приказу и транспортируются отдельным грузовым местом.

1.7.Комплектные трансформаторные подстанции шкафного типа КТП-89

Комплектные трансформаторные подстанции **шкафного типа КТП-89** (далее КТП) мощностью 25÷250 кВА представляют собой тупиковые однострансформаторные подстанции наружной установки.

КТП служат для приема электрической энергии переменного тока напряжением 10(6) кВ, преобразования ее в электроэнергию напряжением 0,4/0,23 кВ.

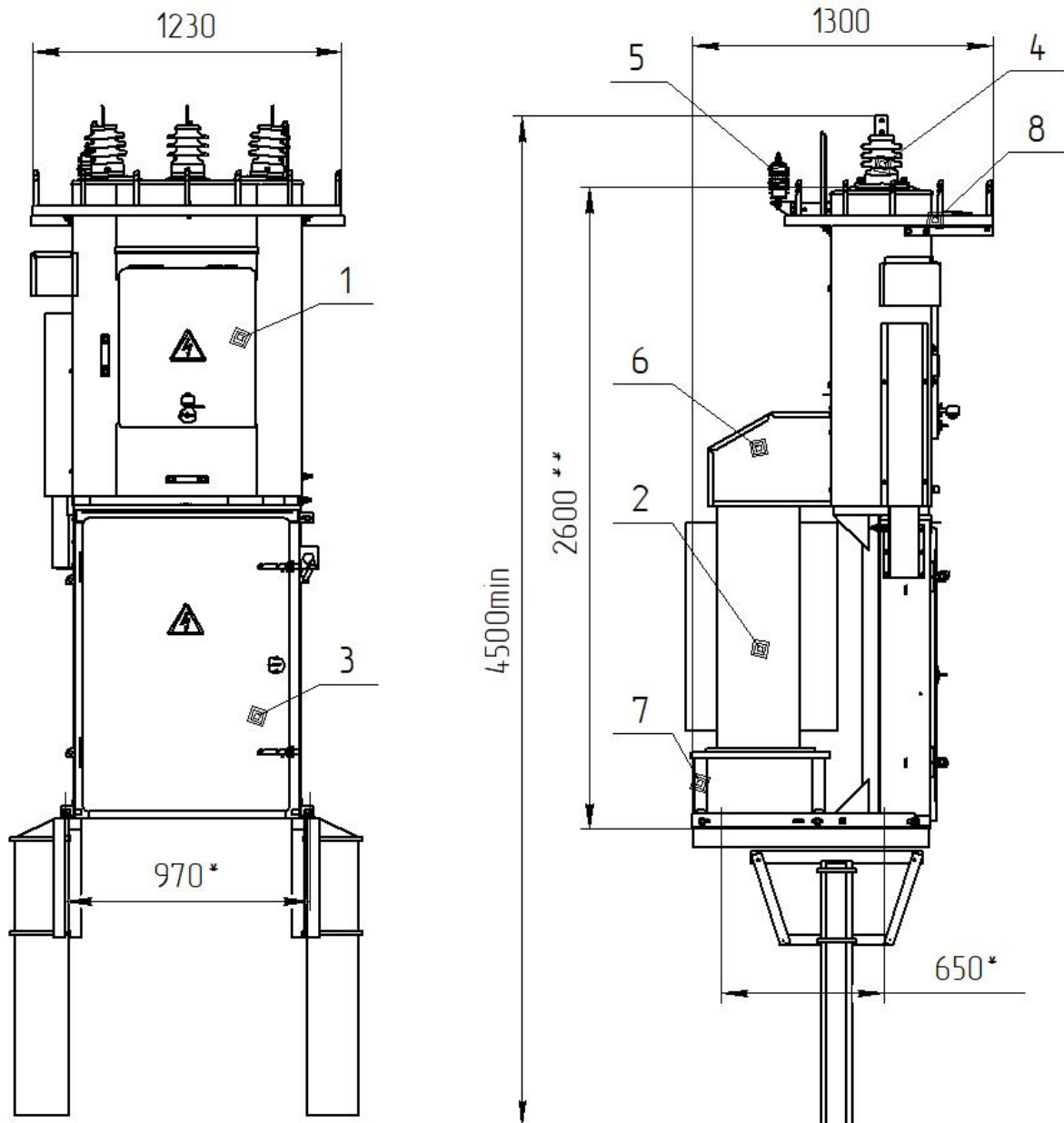
КТП предназначены для электроснабжения сельскохозяйственных потребителей, небольших объектов и населенных пунктов, относящихся к III категории по надежности электроснабжения.

Высоковольтный ввод – воздушный. Подключение КТП к воздушной линии 10(6) кВ осуществляется через линейный разъединитель, который устанавливается на ближайшей опоре. Выводы отходящих линий на стороне НН – воздушные или кабельные.

В КТП предусматриваются следующие виды защит:

- от атмосферных перенапряжений;
- от междуфазных коротких замыканий;
- от перегрузки и коротких замыканий линий 0,4 кВ.

В КТП обеспечивается учет активной электрической энергии. По требованию заказчика возможна установка счетчика любой модификации.



- 1 – шкаф РУВН;
- 2 – трансформатор силовой масляный;
- 3 – шкаф РУНН;
- 4 – изоляторы проходные ИПУ-10;
- 5 – разрядники РВО-10(6) или ограничители перенапряжения ОПНп-10(6);
- 6 – кожух;
- 7 – салазки.

* размер отверстий для крепления КТП

** высота КТП в транспортном положении

Масса КТП без трансформатора не более 350 кг.

Общий вид и габаритные размеры КТП-25÷250/10/0,4-89 У1

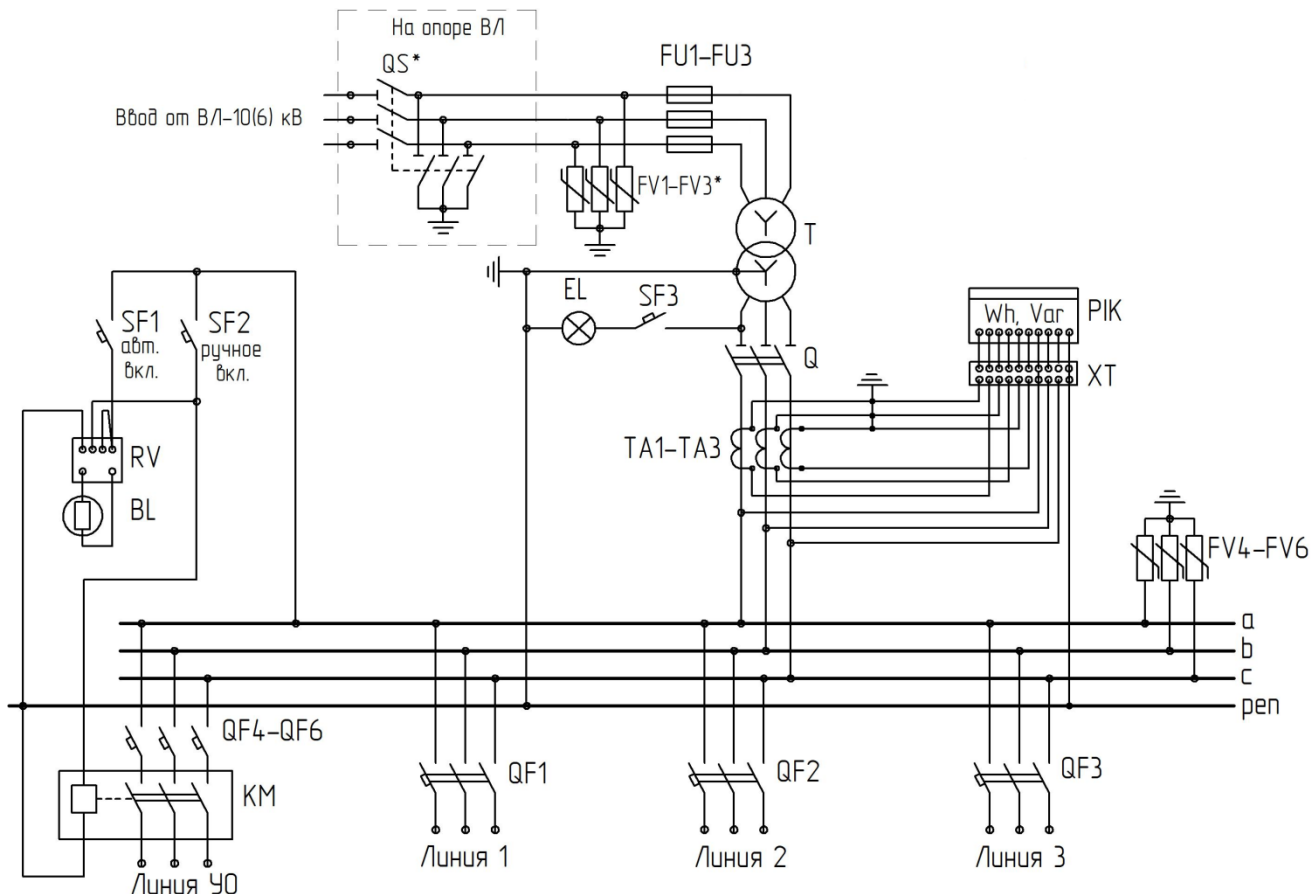


Схема электрическая принципиальная КТП-25÷250/10/0,4-89 У1

- по требованию заказчика номинальный ток и количество отходящих линий могут быть изменены;
- по заказу возможно исполнение отходящих линий 0,4 кВ на разъединителях-предохранителях РПБ.

Обозначение	Наименование	Мощность КТП-89, кВА					
		25	40	63	100	160	250
QS*	Разъединитель линейный РЛНДМ-10/400	10 кВ, 400 А					
FV1-FV3*	Разрядник РВО-10(6) (Ограничитель перенапряжения ОПН-10(6))	10(6) кВ					
FU-FU3	Предохранитель ПКТ-10(6), А	5(8)	8(10)	10(16)	16(20)	20(31,5)	31,5(50)
T	Трансформатор ТМГ*						
TA1-TA3	Трансформатор тока, А	40/5	75/5	100/5	200/5	300/5	400/5
Q	Разъединитель РБ Ин, А	250	250	250	250	250	400
QF1	Выключатель автоматический ВА57-35-340010 Ин, А	16	25	63	40	80	80
QF2		25	40	40	80	100	100
QF3		-	-	40	100	160	250
QF4-QF6	Выключатель автоматический ВА 47-29, 1р	25 А					
SF1-SF3	Выключатель автоматический ВА 47-29, 1р	16 А					
XT	Коробка испытательная КИ-У3						
PIK	Счетчик Меркурий 230АМ-03	3x230/400В, 5(7,5) А					
KM	Пускатель магнитный ПМЛ-2160	220 В, 25 А					
RV	Фотореле						
BL	Фоторезистор						
FV4-FV6	Ограничитель перенапряжения ОПН-0,38	380 В					

- В комплект поставки КТП-89 не входят штыревые низковольтные и высоковольтные изоляторы.

* - Силовой трансформатор, линейный разъединитель РЛНДМ-10/400, высоковольтные разрядники РВО (или ограничители перенапряжения ОПН) поставляются по заявке заказчика.

1.8. Комплектные трансформаторные подстанции столбового типа СТП-90 и мачтового типа МТП-90

Комплектные трансформаторные подстанции **столбового типа СТП-90** (установка на одну опору) мощностью 25÷100 кВА и **мачтового типа МТП-90** (установка на две опоры) мощностью 25÷250 кВА представляют собой тупиковые однострансформаторные подстанции наружной установки.

КТП служат для приема электрической энергии переменного тока напряжением 10(6) кВ, преобразования ее в электроэнергию напряжением 0,4/0,23 кВ.

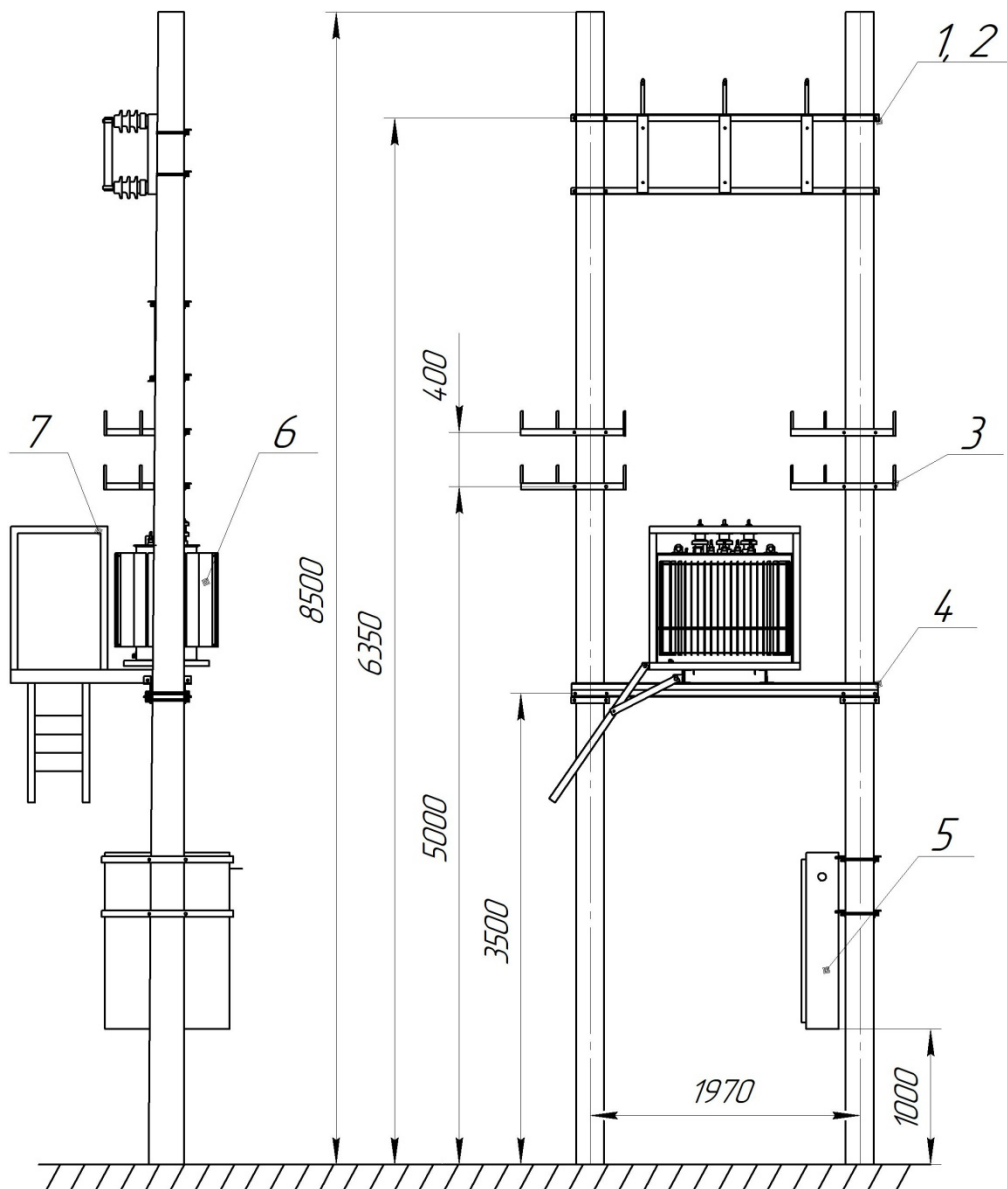
КТП предназначены для электроснабжения сельскохозяйственных потребителей, небольших объектов и населенных пунктов, относящихся к III категории по надежности электроснабжения.

Высоковольтный ввод – воздушный. Подключение КТП к воздушной линии 10(6) кВ осуществляется через линейный разъединитель, который устанавливается на ближайшей опоре. Выводы отходящих линий на стороне НН – воздушные или кабельные.

В КТП предусматриваются следующие виды защит:

- от атмосферных перенапряжений;
- от междуфазных коротких замыканий;
- от перегрузки и коротких замыканий линий 0,4 кВ.

МТП и СТП поставляются в разобранном виде. Комплектно поставляются детали и узлы для крепления металлоконструкций и шкафа РУНН на опоре.



- 1 – траверса под высоковольтные изоляторы;
- 2 – рама высоковольтных предохранителей;
- 3 – траверса под низковольтные изоляторы;
- 4 – основание под силовой трансформатор;
- 5 – шкаф РУНН;
- 6 – трансформатор масляный;
- 7 – площадка обслуживания.

Габаритные размеры:

- металлоконструкции – 2250x1630x1350 (скреплены вместе);
- шкаф РУНН – 1040x350x1250

Масса КТП без трансформатора не более 310 кг.

Общий вид и габаритные размеры МТП-25±250/10/0,4-90 У1

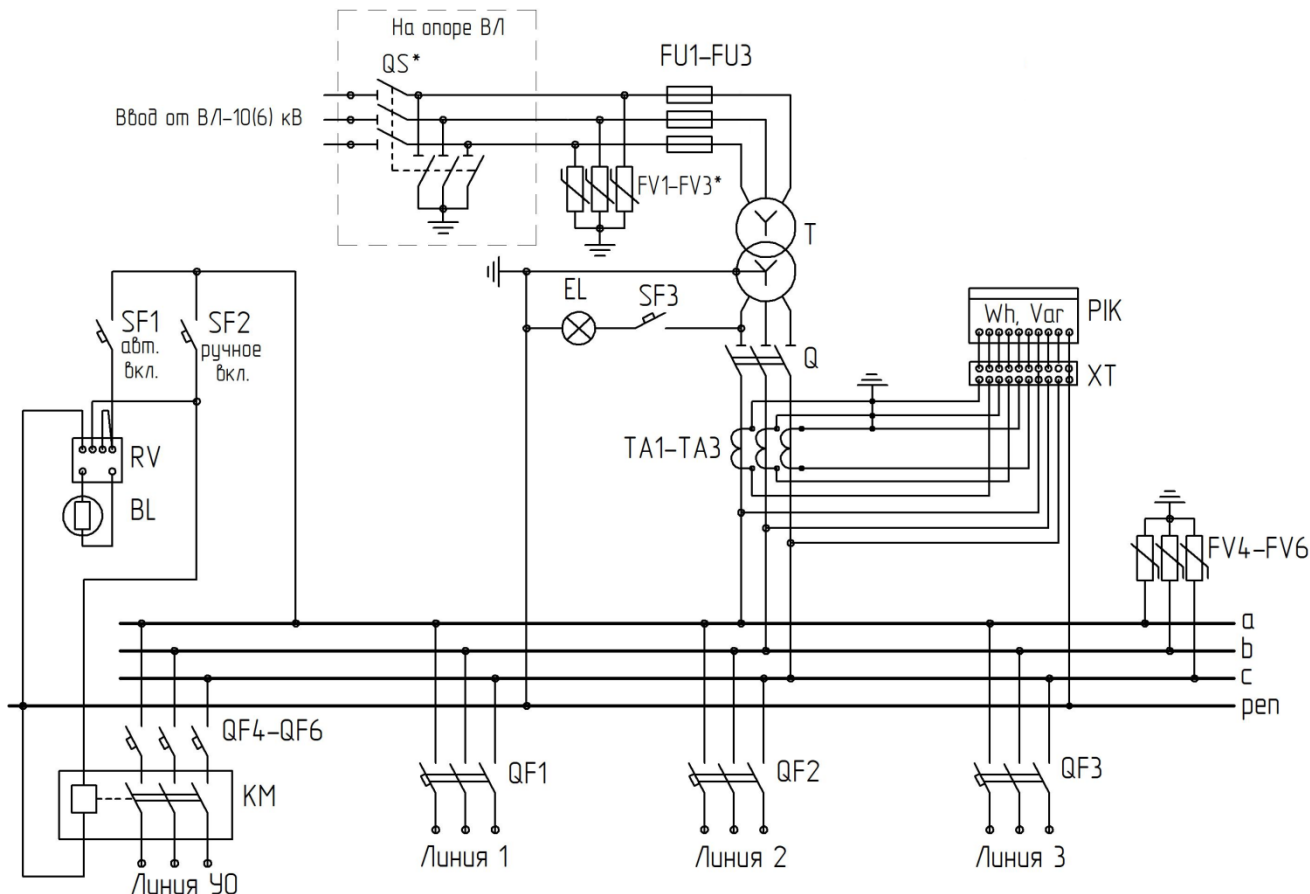


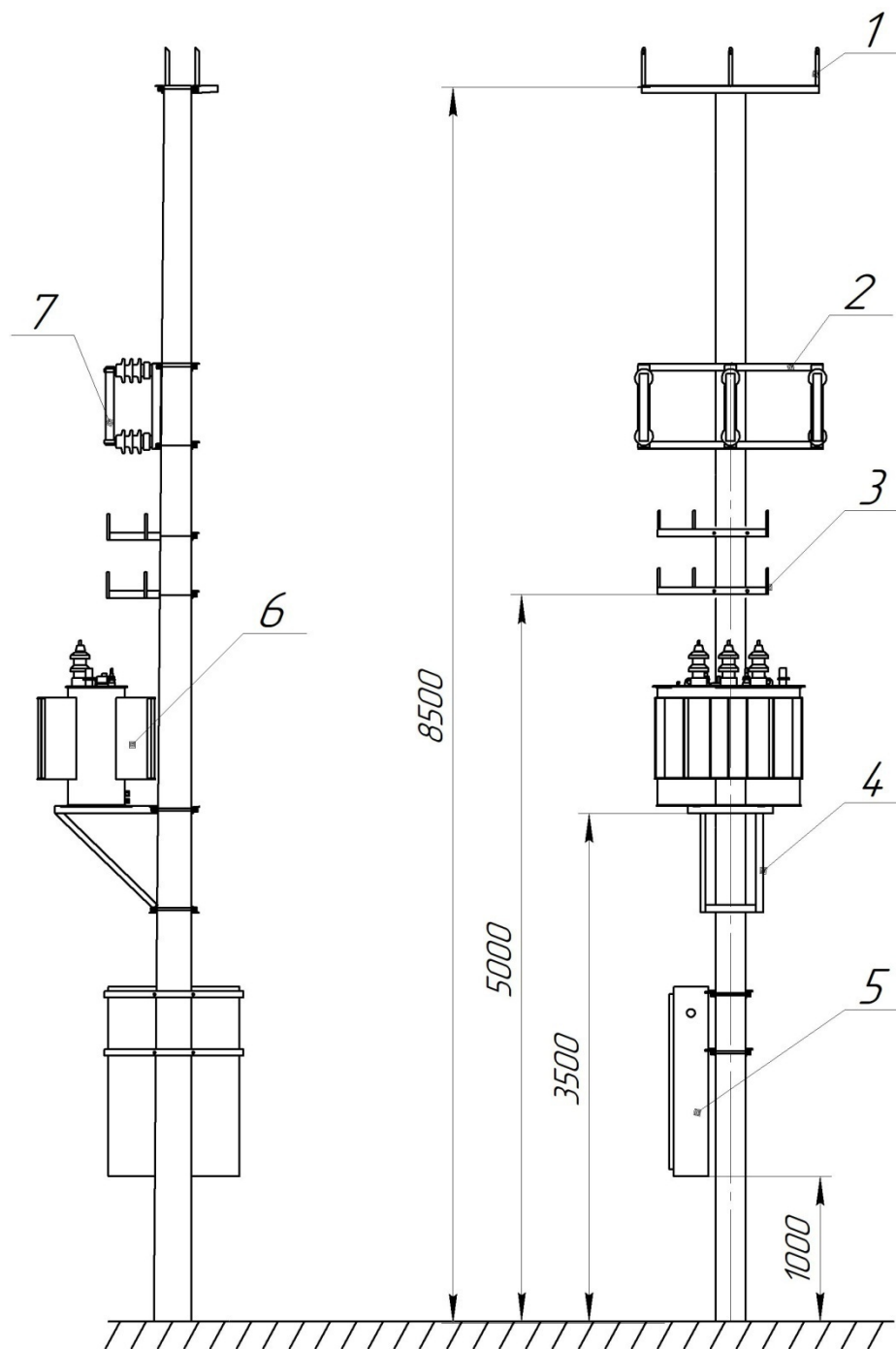
Схема электрическая принципиальная МТП-25÷250/10/0,4-90 У1

- по требованию заказчика номинальный ток и количество отходящих линий могут быть изменены;
- по заказу возможно исполнение отходящих линий 0,4 кВ на разъединителях-предохранителях РПБ.

Обозначение	Наименование	Мощность МТП-90, кВА					
		25	40	63	100	160	250
QS*	Разъединитель линейный РЛНДМ-10/400	10 кВ, 400 А					
FV1-FV3*	Разрядник РВО-10(6) (Ограничитель перенапряжения ОПН-10(6)) *	10(6) кВ					
FU-FU3	Предохранитель ПКТ-10(6), А	5(8)	8(10)	10(16)	16(20)	20(31,5)	31,5(50)
T	Трансформатор ТМГ*						
TA1-TA3	Трансформатор тока, А	40/5	75/5	100/5	200/5	300/5	400/5
Q	Разъединитель РБ In, А	250	250	250	250	250	400
QF1	Выключатель автоматический ВА57-35-340010 In, А	16	25	63	40	80	80
QF2		25	40	40	80	100	100
QF3		-	-	40	100	160	250
QF4-QF6	Выключатель автоматический ВА 47-29, 1р	25 А					
SF1-SF3	Выключатель автоматический ВА 47-29, 1р	16 А					
XT	Коробка испытательная КИ-У3						
PIK	Счетчик Меркурий 230АМ-03	3х230/400В, 5(7,5) А					
KM	Пускатель магнитный ПМЛ-2160	220 В, 25 А					
RV	Фотореле						
BL	Фоторезистор						
FV4-FV6	Ограничитель перенапряжения ОПН-0,38	380 В					

- В комплект поставки МТП-90 не входит кабель для подключения силового трансформатора к шкафу РУНН, штыревые низковольтные и высоковольтные изоляторы.

* - Силовой трансформатор, линейный разъединитель РЛНДМ-10/400, высоковольтные разрядники РВО (или ограничители перенапряжения ОПН) поставляются по заявке заказчика.



- 1 – траверса высоковольтных изоляторов;
- 2 – рама высоковольтных предохранителей;
- 3 – траверса низковольтных изоляторов;
- 4 – основание под силовой трансформатор;
- 5 – шкаф РУНН;
- 6 – трансформатор масляный;
- 7 – предохранители высоковольтные.

Габаритные размеры:

- металлоконструкции – 1500x1000x1300 (скреплены вместе);
- шкаф РУНН – 1040x350x1250

Масса СТП без трансформатора не более 200 кг.

Общий вид и габаритные размеры СТП-25-100/10/0,4-90 У1

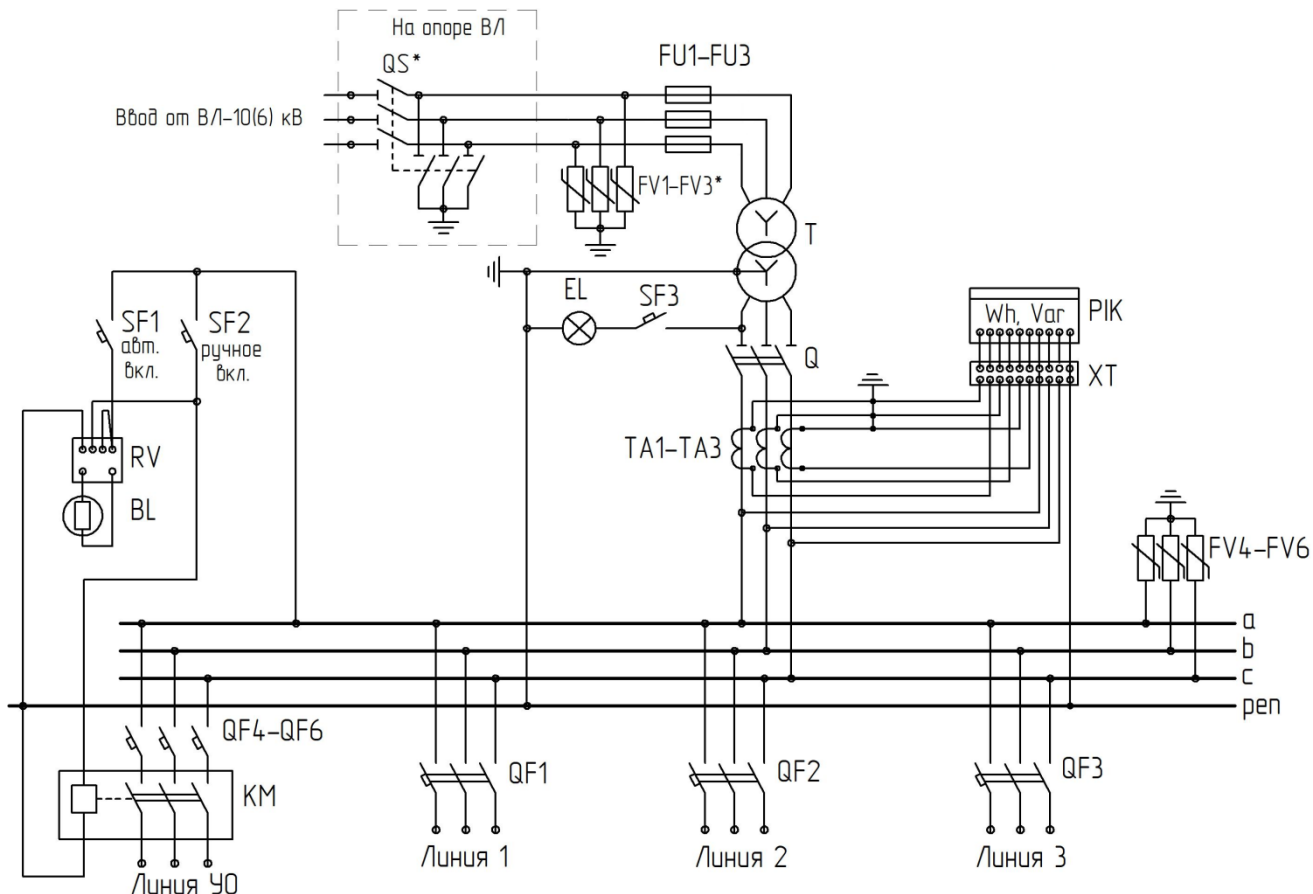


Схема электрическая принципиальная СТП-25÷100/10/0,4-90 У1

- по требованию заказчика номинальный ток и количество отходящих линий могут быть изменены;
- по заказу возможно исполнение отходящих линий 0,4 кВ на разъединителях-предохранителях РПБ.

Обозначение	Наименование	Мощность СТП-90, кВА			
		25	40	63	100
QS*	Разъединитель линейный РЛНДМ-10/400	10 кВ, 400 А			
FV1-FV3*	Разрядник РВО-10(6) (Ограничитель перенапряжения ОПНп-10(6))	10(6) кВ			
FU-FU3	Предохранитель ПКТ-10(6), А	5(8)	8(10)	10(16)	16(20)
T	Трансформатор ТМГ*				
TA1-TA3	Трансформатор тока, А	40/5	75/5	100/5	200/5
Q	Разъединитель РБ Ин, А	250	250	250	250
QF1	Выключатель автоматический ВА57-35-340010 Ин, А	16	25	63	40
QF2		25	40	40	80
QF3		-	-	40	100
QF4-QF6	Выключатель автоматический ВА 47-29, 1р	25 А			
SF1-SF3	Выключатель автоматический ВА 47-29, 1р	16 А			
XT	Коробка испытательная КИ-УЗ				
PIK	Счетчик Меркурий 230АМ-03	3x230/400В, 5(7,5) А			
КМ	Пускатель магнитный ПМЛ-2160	220 В, 25 А			
RV	Фотореле				
BL	Фоторезистор				
FV4-FV6	Ограничитель перенапряжения ОПН-0,38	380 В			

- В комплект поставки СТП-90 не входит кабель для подключения силового трансформатора к шкафу РУНН, штыревые низковольтные и высоковольтные изоляторы.

* -Силовой трансформатор, линейный разъединитель РЛНДМ-10/400, высоковольтныеразрядники РВО (или ограничители перенапряжения ОПН) поставляются по заявке заказчика.

2. Оборудование для трансформаторных подстанций

2.1. - 2.2. Камеры сборные одностороннего обслуживания серии **КСО-366** и **КСО-393** напряжением 6 и 10 кВ предназначены для комплектования распределительных устройств переменного трехфазного тока частотой 50 Гц с в сетях с изолированной или заземленной через дугогасящий реактор нейтралью.

Камеры устанавливаются в закрытых помещениях трансформаторных подстанций, в машинных залах и других местах, недоступных для неквалифицированного персонала.

В состав серии КСО-366 и КСО-393 входят различные типоразмеры камер, отличающиеся друг от друга конструкцией, назначением и применяемой аппаратурой.

Климатические условия работы камер КСО соответствуют третьей категории при умеренном климате по ГОСТ 15150-69, при этом:

- высота над уровнем моря – не более 1000 м;
- температура окружающего воздуха – от - 40°С до +40°С;
- тип атмосферы – II по ГОСТ 15150-69;
- окружающая среда - невзрывоопасная, не содержащая токопроводящей пыли, агрессивной пыли и паров в концентрациях разрушающих металлы, изоляцию.

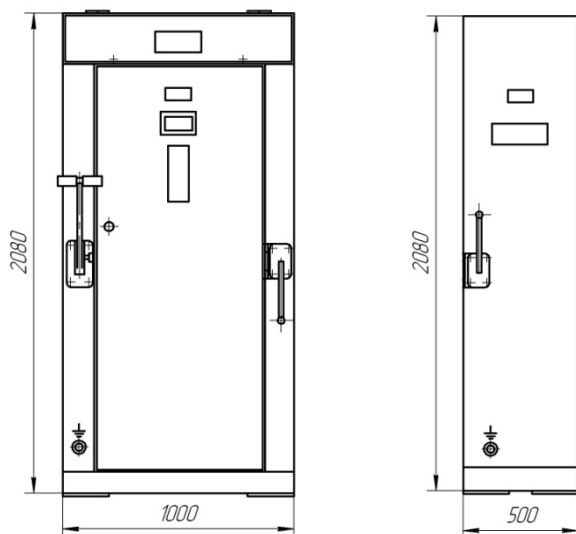
2.3. Пункт коммерческого учета электроэнергии 10(6) кВ предназначен для учета активной и реактивной энергии прямого и обратного направления в цепях переменного тока напряжением 6, 10 кВ, с номинальным током до 630 А, частотой 50 Гц; а так же для использования в составе автоматизированных систем контроля и учета электроэнергии, для передачи измеренных и вычисленных параметров на диспетчерский пункт по контролю, учету и распределению электрической энергии.

2.4. Панели распределительных щитов одностороннего обслуживания серии **ЩО-70** предназначены для комплектования распределительных устройств напряжением 0,4 кВ переменного тока частотой 50 Гц с глухозаземленной нейтралью, служащих для приема и распределения электрической энергии, защиты от перегрузок и токов короткого замыкания. Предназначены для установки в электропомещении.

Ошиновка панелей имеет электродинамическую стойкость к токам короткого замыкания и составляет:

- 30 кА для панелей ЩО-70-1 (комплектование щитов мощностью до 630 кВА);
- 50 кА для панелей ЩО-70-2, ЩО-70-3 (комплектование щитов мощностью свыше 630 кВА)

2.1. Камеры сборные КСО-366



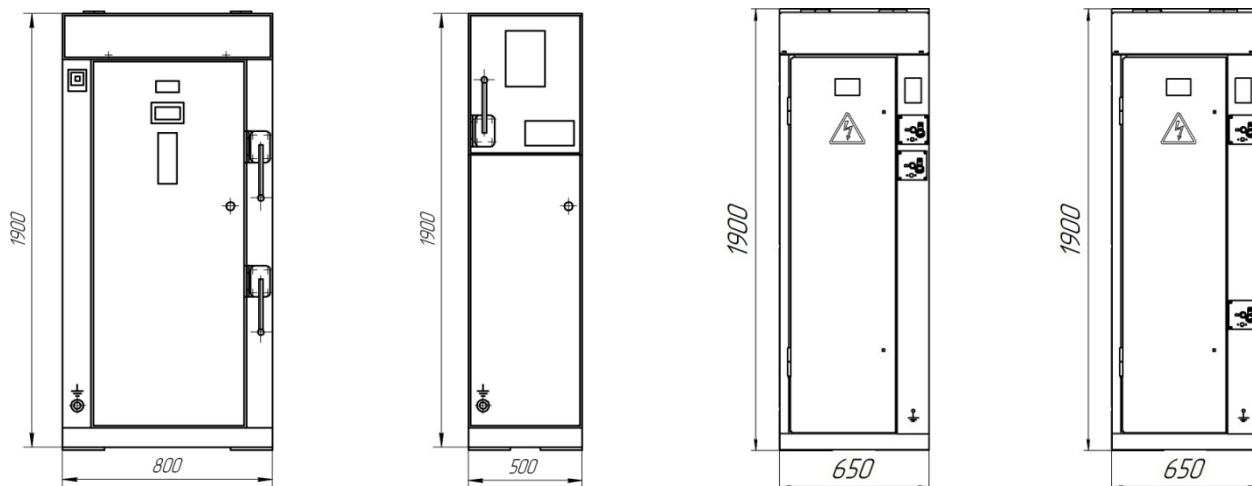
КСО-366XXXXУЗ

камера
сборная
одностороннего обслуживания
модификация
год разработки
порядковый номер схемы
тип привода н-ручной
номинальный ток, А
тип трансформатора напряжения
климатическое исполнение по ГОСТ 15150-69
категория размещения ГОСТ 15150-69

Общий вид сх.01...сх. 13 Глубина камеры КСО-366 – 1000 мм		Общий вид сх.14, сх. 15				Структура условного обозначения					
Схема первичных соединений											
Порядковый номер схемы	1	1з	3	3-3Ш	4	5	6	7	8		
Номенклатурное обозначение камер	1-400 1-630	1з-400 1з-630	3н-400 3н-630	3-3Ш-400 3-3Ш-630	4н-400 4н-630	5н-400 5н-630	6н-400 6н-630	7н-400 7н-630	8н-400 8н-630		
Схема первичных соединений											
Порядковый номер схемы	9	10	11	12	13	14	15, 15н				
Номенклатурное обозначение камер	9н-400 9н-630	10-400 10-630	11-400 11-630	12-400 12-630	13-400 13-630	14-400 14-630	15-400 15-630	ШМР1; L=2000-2600 ШМР2; L=2650-3250 ШМР3; L=3300-3900	ШМ1; L=2000-2600 ШМ2; L=2650-3250 ШМ3; L=3300-3900		

№ Схемы:	Масса, кг
1; 3	не более 220 кг
4; 5; 6; 7; 8; 9; 13	не более 250 кг
14; 15	не более 86 кг
12	не более 125 кг
10; 11	не более 330 кг

2.2. Камеры сборные КСО-393



Общий вид
КСО-393 сх.03, сх. 04

Общий вид
КСО-393 сх.15, сх. 16

Общий вид КСО-393м сх.03 и сх. 04
с продольным ВНА (установка на боковую стенку)

Глубина камеры КСО-393, КСО-393м – 800 мм

Структура условного обозначения

КСО-393ХХХХХУЗ

3	камера
У	сборная
Х	одностороннего обслуживания
Х	модификация
Х	год разработки
Х	тип привода
Х	н-ручной
Х	порядковый номер схемы
Х	номинальное напряжение (06-6кВ)
Х	10-10кВ
Х	номинальный ток, А
Х	климатическое исполнение ГОСТ15150-69
Х	категория размещения ГОСТ 15150-69

№ Схемы:	Масса, кг
01; 02; 03	не более 180 кг
04; 05; 06; 07; 08; 09; 14	не более 180 кг
15; 16	не более 80 кг
10; 11	не более 280 кг

Схема первичных соединений								
Порядковый номер схемы	01	02	03	04	05	06	07	08
Номенклатурное обозначение камер	1-400 1-630	02-400 02-630	03-400 03-630	04-400 04-630	05-400 05-630	06-400 06-630	7-400 7-630	8-400 8-630
Схема первичных соединений								
Порядковый номер схемы	09	10	11	14	15	16		
Номенклатурное обозначение камер	9-400 9-630	10-400 10-630	11-400 11-630	14-400 14-630	15-400 15-630	16-400 16-630	ШМР1; L=2000-2600 ШМР2; L=2650-3250 ШМР3; L=3300-3900	ШМ1; L=2000-2600 ШМ2; L=2650-3250 ШМ3; L=3300-3900

Акционерное общество «Вологодский электромеханический завод», www.vemz.net

Россия, 160012, г. Вологда, Советский проспект, д.148

Отдел продаж: e-mail 759420@mail.ru; тел (8172)75-94-20

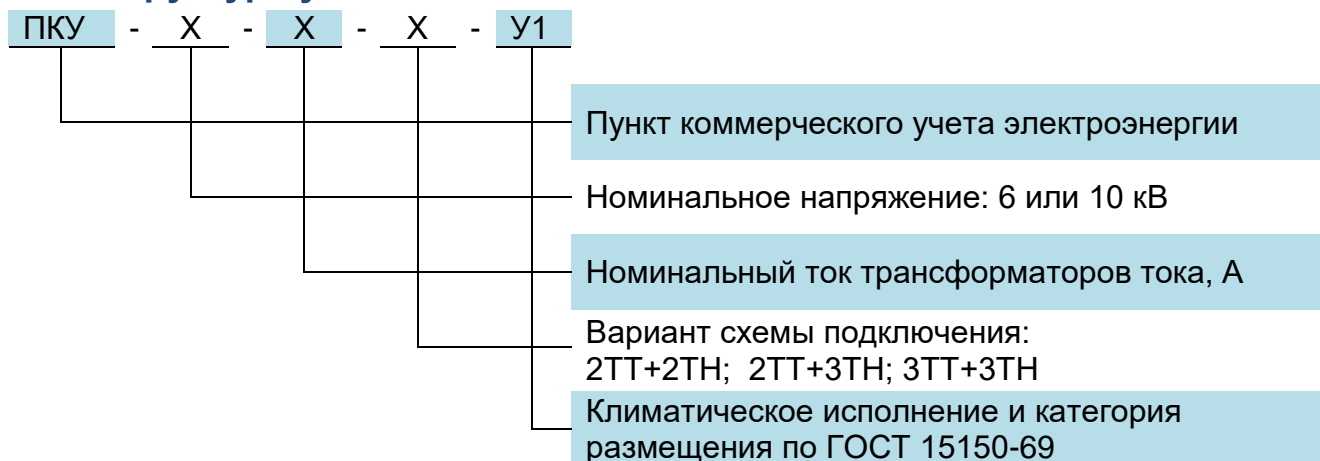
Технический отдел: e-mail 750-901@mail.ru; тел (8172)75-09-01

2.3. Пункт коммерческого учета электроэнергии ПКУ-10(6)кВ

Назначение

ПКУ-10(6) кВ предназначен для учета активной и реактивной энергии прямого и обратного направления в цепях переменного тока напряжением 6, 10 кВ, с номинальным током до 630 А, частотой 50 Гц; а так же для использования в составе автоматизированных систем контроля и учета электроэнергии, для передачи измеренных и вычисленных параметров на диспетчерский пункт по контролю, учету и распределению электрической энергии.

Структура условного обозначения



Условия эксплуатации

ПКУ-10(6) изготавливается в климатическом исполнении «У» категории размещения 1 по ГОСТ15150-69 и предназначены для эксплуатации в следующих условиях:

- высота над уровнем моря – не более 1000 м;
- температура окружающего воздуха – от - 45°С до +40°С;
- относительная влажность воздуха – не более 100% при 25°С;
- тип атмосферы – II по ГОСТ 15150-69;
- окружающая среда - невзрывоопасная, не содержащая токопроводящей пыли, агрессивной пыли и паров в концентрациях разрушающих металлы, изоляцию и антикоррозийное покрытие.

Комплект поставки

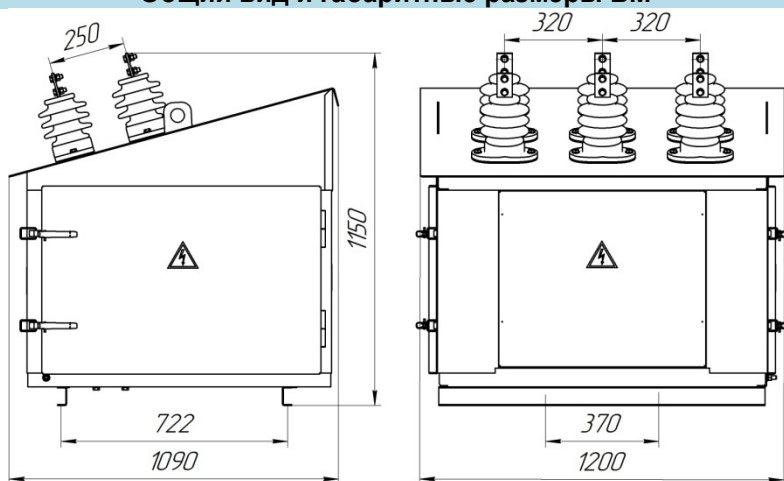
В комплект поставки ПКУ-10(6) входят:

- высоковольтный модуль (ВМ);
 - низковольтный модуль (НМ);
 - провода вторичных цепей в металлорукаве для соединения ВМ и НМ;
 - кронштейн разрядников;
 - металлоконструкция для установки ВМ на опоре;
 - руководство по эксплуатации, паспорт;
 - паспорта на счетчик электроэнергии и измерительные трансформаторы тока и напряжения.
- Ограничители перенапряжения ОПНп-10(6) поставляются по требованию заказчика.
Количество комплектов ОПН уточняется при заказе.

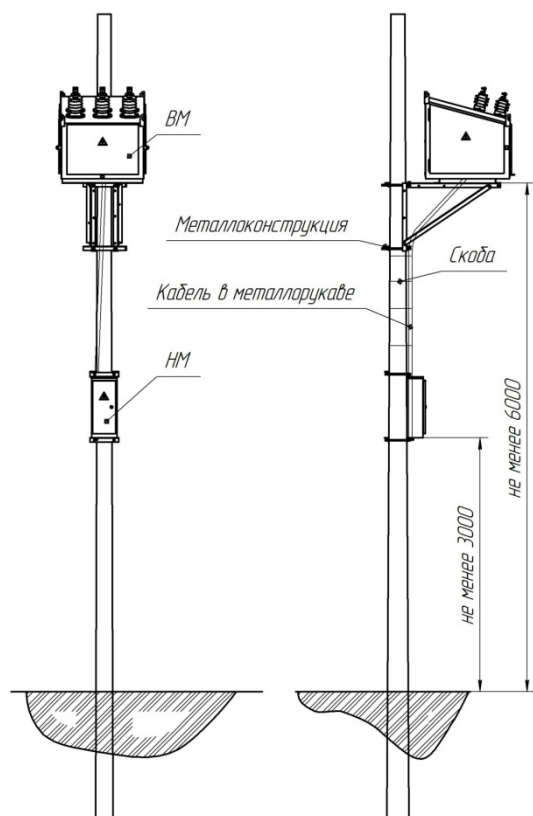
Технические характеристики

Наименование параметра		Значение
Номинальное напряжение, кВ		6(10)
Наибольшее рабочее напряжение, кВ		6,9(12)
Номинальное напряжение вторичных цепей, В		100
Номинальный первичный ток трансформатора тока, А		5; 10; 15; 20; 30; 40; 50; 75; 100; 200; 300; 400; 600
Номинальный вторичный ток трансформатора тока, А		5
Класс точности вторичной обмотки трансформаторов напряжения		0,5
Класс точности вторичной обмотки трансформаторов тока		0,2; 0,2S; 0,5; 0,5s
Частота сети, Гц		50
Передача данных		GSM или другое
Климатическое исполнение и категория размещения по ГОСТ 15150		У1
Степень защиты по ГОСТ 14254		IP54
Масса не более, кг	ВМ	340
	НМ	27
	Металлоконструкции	34
Срок службы, лет		25
Гарантийный срок, мес		24

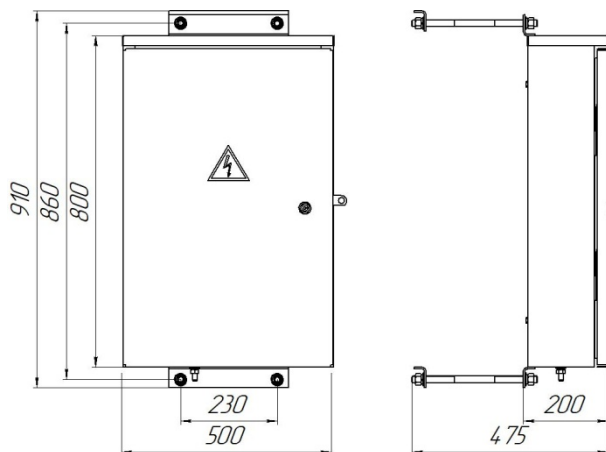
Общий вид и габаритные размеры ВМ



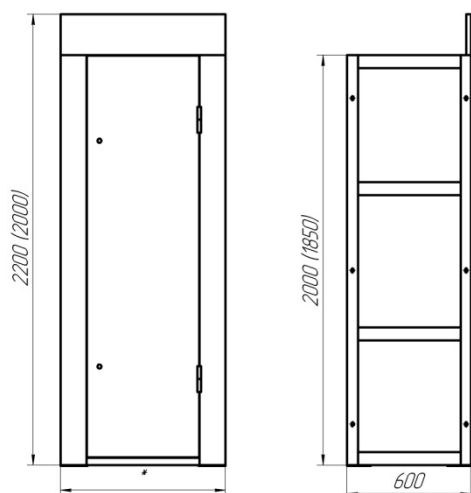
Общий вид ПКУ на опоре ВЛ



Общий вид и габаритные размеры НМ



2.4. Панели распределительных щитов ЩО-70



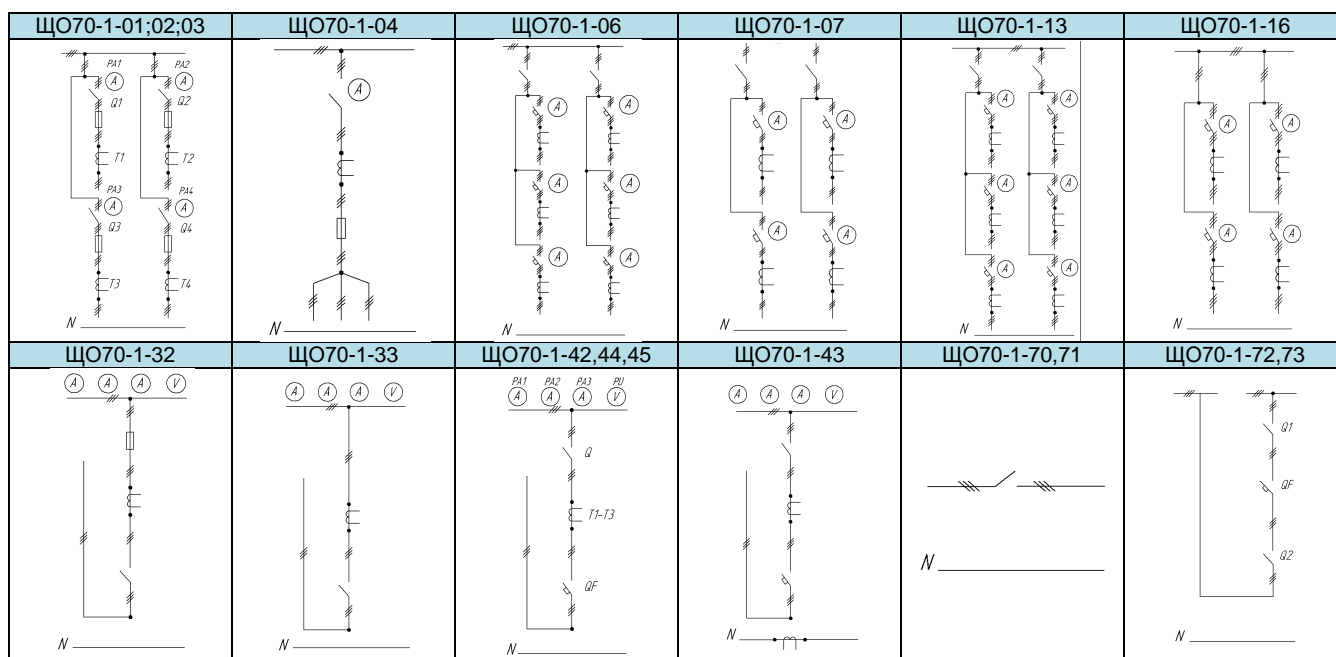
ЩО-щит
одностороннего
обслуживания
70-год
разработки
1,2,3-
порядковый
номер
номер схемы
климатическое
исполнение и
категория
размещения по
ГОСТ 15150-69

Общий вид панелей ЩО-70,

* см. в таблице (в скобках указаны размеры панелей ЩО-70-3)

Структура условного обозначения

Тип панели	Назначение	Ном. ток, А	Масса, кг	Габариты, мм	
ЩО 70-1-01	линейная	2x100+2x250	131	800*х600х2200	
ЩО 70-1-02		4x250	132		
ЩО 70-1-03		2x250+2x400	142		
ЩО 70-1-04		600	98		
ЩО 70-1-06		6x100	147		
ЩО 70-1-07		4x200	162		
ЩО 70-1-13		6x100	133		
ЩО 70-1-16		4x250	131		
ЩО 70-1-32	вводная	630	123		1000*х600х2200
ЩО 70-1-33		1000	137		
ЩО 70-1-42		1000	203		
ЩО 70-1-43		1000	209		
ЩО 70-1-44		1500	264		
ЩО 70-1-45	1500	264	300*х600х2200		
ЩО 70-1-70	630	67			
ЩО 70-1-71	1000	80			
ЩО 70-1-72	1000	208			
ЩО 70-1-73	1500	318	800*х600х2200		
ЩО 70-1-90	АВР		89	1000*х600х2200	
ЩО 70-1-93	уличное освещение		95	800*х600х2200	
ЩО 70-1-94			95	800*х600х2200	
ЩО 70-1-95	торцовая панель		29,3	600*х600х2200	



3. Разъединители высоковольтные

3.1. Разъединители внутренней установки типа **РВ, РВО, РВЗ, РВФЗ, РЛВОМ** совместно с приводом ПР-10 предназначены для включения и отключения под напряжением участков электрической цепи напряжения до 10 кВ при отсутствии нагрузочного тока, или для изменения схемы соединения, а также заземления отключенных участков при помощи стационарных заземлителей при их наличии. Климатическое исполнение У и УХЛ для эксплуатации в условиях, нормированных для категории размещения 3 и 2 соответственно, по ГОСТ 15150-69.

3.2. Разъединители наружной установки **РЛНДМ** предназначены для создания видимого разрыва электрической цепи с целью обеспечения безопасного обслуживания электротехнического оборудования. С его помощью можно включить под напряжением обесточенные участки цепи высокого напряжения, а также заземлять отключённые участки при помощи ножей заземления.

Привод разъединителя ПРНЗ предназначен для ручного оперирования разъединителем.

Разъединитель и привод изготавливаются в исполнении УХЛ1 по ТУ 3414-002-00109688-00

Разъединитель представляет собой трёхполюсный аппарат, каждый полюс которого имеет одну неподвижную и одну подвижную колонки, с разворотом главных ножей в горизонтальной плоскости. Привод разъединителя выполнен так, что исключает возможность оперирования заземлителем, пока не отключены ножи главного контура. В корпусе привода предусмотрены отверстия для установки блок - замка.

3.1. Разъединители внутренней установки РВ, РВЗ, РВФ, РВФЗ, РВО, РЛВОМ и заземлители ЗР

Номенклатура выпускаемых разъединителей

Тип	Исполнение по числу полюсов	Расположение заземляющих ножей	Вариант расположения проходных изоляторов
РЛВОМ-10/1000 I РЛВОМ-10/1000 II	Однополюсное	--	--
РВО-10/400 - УХЛ2 (УЗ) РВО-10/630 - УХЛ2 (УЗ) РВО-10/1000 - УХЛ2 (УЗ)	Однополюсное	--	--
РВ-10/400 - УХЛ2 (УЗ) РВ-10/630 - УХЛ2 (УЗ) РВ-10/630 - УХЛ2 (УЗ)	Трехполюсное	--	--
РВЗ-10/400 I - УХЛ2 (УЗ) РВЗ-10/630 I - УХЛ2 (УЗ) РВЗ-10/1000 I - УХЛ2 (УЗ)	Трехполюсное	Со стороны разъемных контактов	--
РВЗ-10/400 II - УХЛ2 (УЗ) РВЗ-10/630 II - УХЛ2 (УЗ) РВЗ-10/1000 II - УХЛ2 (УЗ)	Трехполюсное	Со стороны шарнирных контактов	--
РВЗ-10/400 III - УХЛ2 (УЗ) РВЗ-10/630 III - УХЛ2 (УЗ) РВЗ-10/630 III - УХЛ2 (УЗ)	Трехполюсное	С двух сторон	--
РВФ-10/630 II - УХЛ2 (УЗ) РВФ-10/630 II - УХЛ2 (УЗ)	Трехполюсное	--	Со стороны шарнирных контактов
РВФ-10/630 III - УХЛ2 (УЗ) РВФ-10/1000 III - УХЛ2 (УЗ)	Трехполюсное	--	Со стороны разъемных контактов
РВФ-10/630 IV - УХЛ2 (УЗ) РВФ-10/1000 IV - УХЛ2 (УЗ)	Трехполюсное	--	С двух сторон
РВФЗ-10/630 II-II - УХЛ2 (УЗ) РВФЗ-10/1000 II-II - УХЛ2 (УЗ)	Трехполюсное	Со стороны шарнирных контактов	Со стороны шарнирных контактов
РВФЗ-10/630 I-II - УХЛ2 (УЗ) РВФЗ-10/1000 I-II - УХЛ2 (УЗ)	Трехполюсное	Со стороны разъемных контактов	Со стороны шарнирных контактов
РВФЗ-10/630 III-II - УХЛ2 (УЗ) РВФЗ-10/1000 III-II - УХЛ2 (УЗ)	Трехполюсное	С двух сторон	Со стороны шарнирных контактов
РВФЗ-10/630 II-III - УХЛ2 (УЗ)	Трехполюсное	Со стороны шарнирных контактов	Со стороны разъемных контактов
РВФЗ-10/630 II-IV - УХЛ2 (УЗ)	Трехполюсное	Со стороны шарнирных контактов	С двух сторон
РВФЗ-10/630 III-III - УХЛ2 (УЗ)	Трехполюсное	С двух сторон	Со стороны разъемных контактов
РВФЗ-10/630 III-IV - УХЛ2 (УЗ)	Трехполюсное	С двух сторон	С двух сторон
ЗР-10/400 - УХЛ2 (УЗ) ЗР-10/630 - УХЛ2 (УЗ) ЗР-10/1000 - УХЛ2 (УЗ)	Трехполюсное	--	--

Назначение

- Разъединители внутренней установки РВ, РВО, РЛВОМ, РВЗ, РВФ, РВФЗ предназначены:
- для включения и отключения под напряжением обесточенных участков электрической сети напряжением до 10 кВ или для изменения схемы соединения;
 - для обеспечения безопасного производства работ на отключенном участке электрической цепи;
 - для включения и отключения зарядных токов воздушных и кабельных линий, тока холостого хода трансформаторов и токов небольших нагрузок.

Разъединители со встроенным заземлителем (заземлителями) – РВЗ, РВФЗ, а также заземлители ЗР-10 обеспечивают заземление основного токоведущего контура со стороны снятого напряжения.

Разъединители РВФ и РВФЗ предназначены для установки в отсеки, где необходимо осуществить подвод напряжения с одной стороны стенки КРУ или КСО, а отвод с другой стороны без применения дополнительных проходных изоляторов.

Привод ПР-10 предназначен для ручного оперирования разъединителями и заземлителями напряжением до 10 кВ, фиксации их во включенном и отключенном положении и блокировки этих положений при помощи механических и электромагнитных замков.

Условия эксплуатации

Разъединители и заземлители предназначены для эксплуатации в следующих условиях:

1) в части воздействия климатических факторов внешней среды и категории размещения по ГОСТ15150-69:

исполнение - УХЛ2 или У3, при этом:

- верхнее рабочее значение температуры окружающего воздуха равно плюс 45°С;
- нижнее рабочее значение температуры окружающего воздуха - минус 60°С для исполнения УХЛ2 и минус 50°С для исполнения У3;

2) высота над уровнем моря не более 1000 м;

3) относительная влажность воздуха не должна превышать 90% при 20°С;

4) сейсмическая активность - не более 9 баллов;

5) окружающая среда невзрывоопасна, не содержащая токопроводящей пыли, агрессивных газов и паров в концентрациях разрушающих металл и изоляцию.

Технические характеристики

Наименование параметра	Значение параметра		
Номинальное напряжение $U_{ном}$, кВ	10		
Наибольшее рабочее напряжение $U_{нр}$, кВ	12		
Номинальная частота, Гц	50		
Номинальный ток, А	400	630	1000
Номинальный кратковременный выдерживаемый ток (ток термической стойкости) I_t , кА	16	20	31,5
Время протекания тока термической стойкости, с: - для главных ножей; - для заземляющих ножей	3 1		
Наибольший пик номинального кратковременного тока (ток электродинамической стойкости) I_d , кА	40	50	80
Сопротивление главного токоведущего контура постоянному току, мкОм, не более	120	100	80
Механический ресурс, циклов В-О	2000		
Усилие, прикладываемое к рукоятке привода, при оперировании разъединителем и заземлителем, Н, не более	250 Н		
Испытательное одноминутное напряжение промышленной частоты, кВ: - относительно земли и между полюсами; - между разомкнутыми контактами разъединителя	42 48		
Испытательное напряжение грозового импульса, кВ: - относительно земли и между полюсами; - между разомкнутыми контактами разъединителя	75 85		

Опорная изоляция разъединителей РВ(РВЗ) заземлителей ЗР на номинальный ток 400 и 630А по умолчанию выполняется на полимерных изоляторах ИОЛП-10. По заказу возможно изготовление вышеуказанных разъединителей и заземлителей с фарфоровыми изоляторами ИОР-10-3,75-УХЛ2.

Опорная изоляция разъединителей РВ(РВЗ), заземлителей ЗР на номинальный ток 1000 А и разъединителей РВФ(РВФЗ) на номинальный ток 630 и 1000А выполняется на фарфоровых изоляторах ИОР-10-3,75-УХЛ2.

Разъединители и заземлители отвечают требованиям ГОСТ Р 52726-2007 и техническим условиям ТУ 3424-002-00109688-00.

Срок службы – 25 лет.

Срок гарантии – пять лет со дня ввода в эксплуатацию, но не более 5,5 лет со дня отгрузки.

Структура условного обозначения

РВ **X** **X** - **10** / **X** - **X** - **X** - **X**

								Разъединитель внутренней установки трехполюсной при наличии дополнительного символа О- однополюсной
								Ф - наличие проходных изоляторов (для РВФ, РВФЗ); при отсутствии символа Ф - без проходных изоляторов
								З - наличие заземлителей; при отсутствии символа З - без заземлителей
								Номинальное напряжение: 10 кВ
								Номинальный ток: 400 А; 630 А; 1000 А
								Вариант расположения заземлителей (при наличии): I - со стороны разъемных контактов; II - со стороны шарнирных контактов; III - с двух сторон
								Вариант расположения проходных изоляторов (для РВФ, РВФЗ) II - со стороны шарнирных контактов; III - со стороны разъемных контактов; IV - с двух сторон
								Климатическое исполнение и категория размещения: УЗ; УХЛ2

ЗР - **10** / **X** - **X**

								Заземлитель
								Номинальное напряжение: 10 кВ
								Номинальный ток: 400 А; 630 А; 1000 А
								Климатическое исполнение и категория размещения: УЗ; УХЛ2

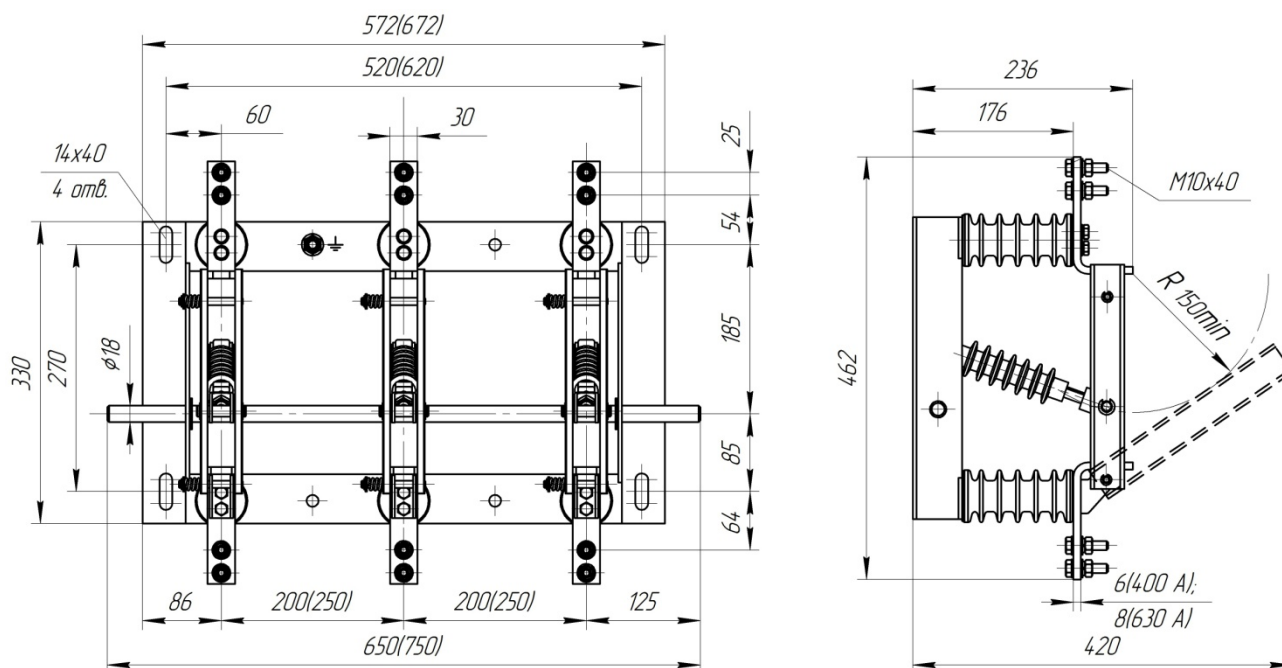
РЛВОМ - **10** / **X** - **X** - **X**

								Разъединитель линейный внутренней установки, однополюсный, модернизированный
								Номинальное напряжение: 10 кВ
								Номинальный ток: 400 А; 630 А; 1000 А
								Вариант: I - без дополнительного контакта; II - с дополнительным контактом
								Климатическое исполнение и категория размещения: УЗ; УХЛ2

ПР - **10** - **X**

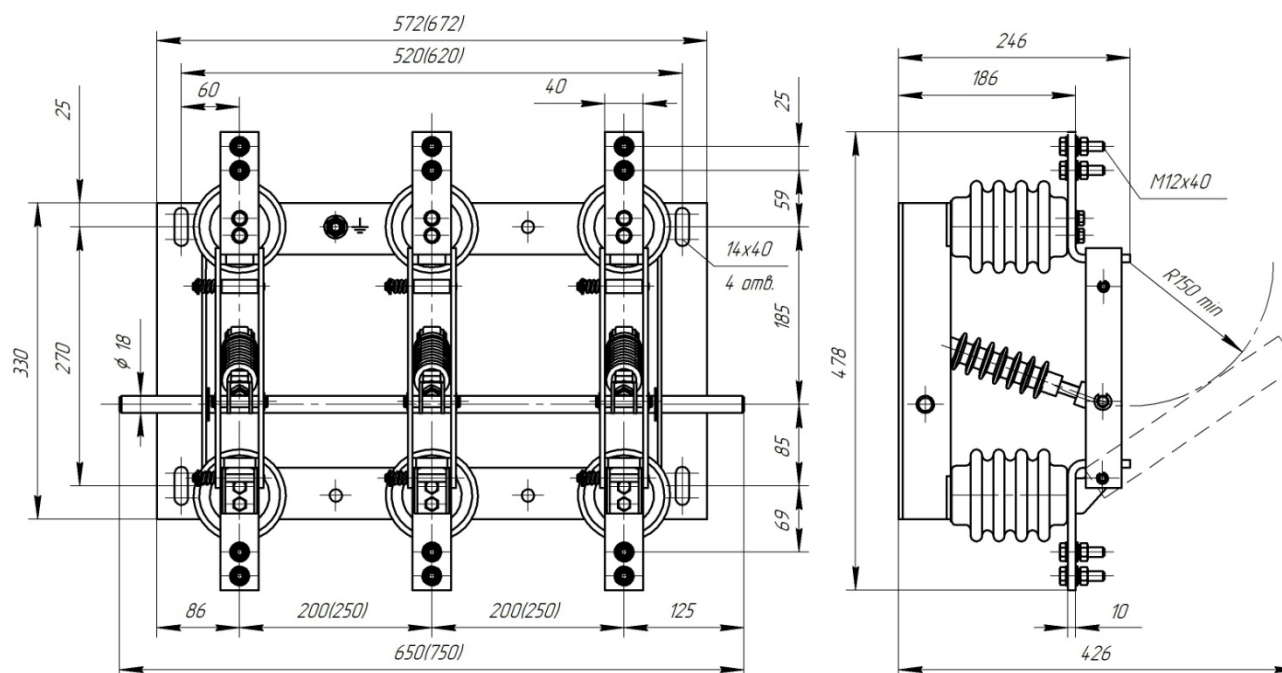
								Привод ручной
								Номинальное напряжение: 10 кВ
								Климатическое исполнение и категория размещения: УХЛ2

Габаритные и установочные размеры разъединителей и заземлителей



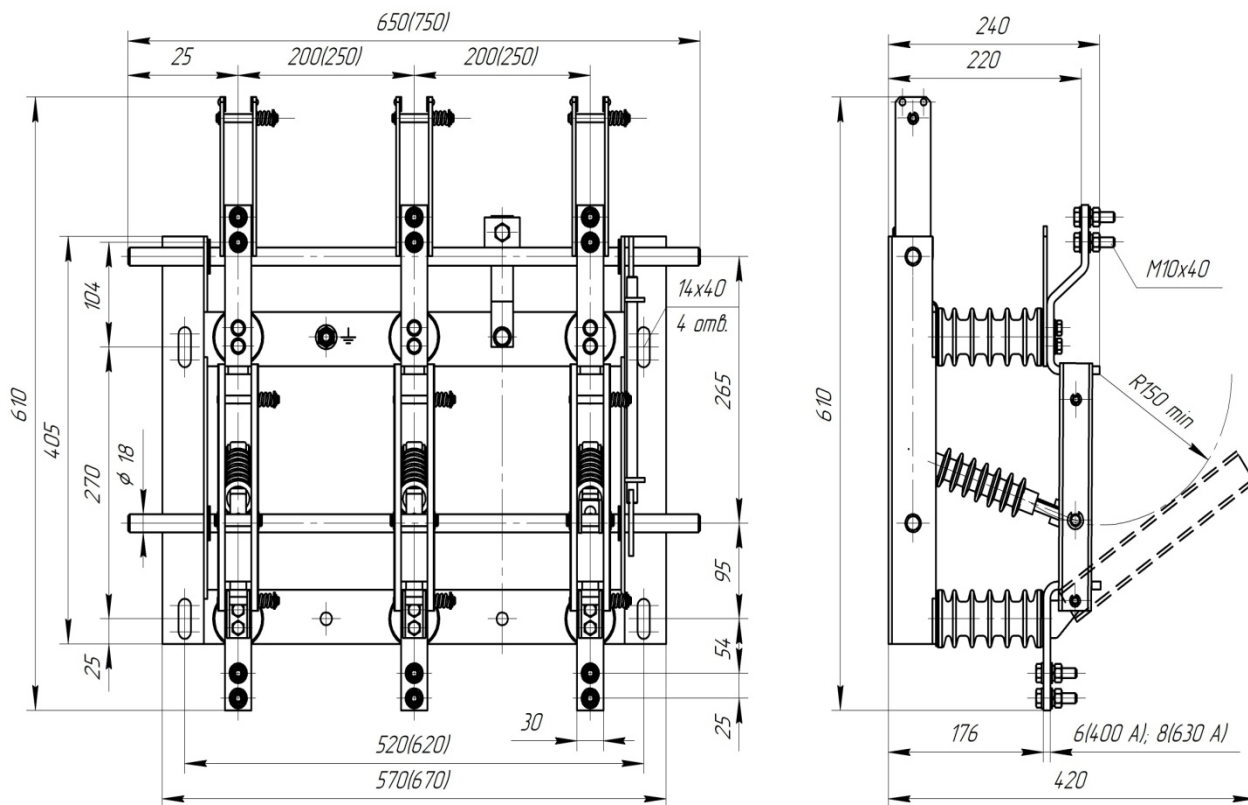
Масса без привода, не более 16 кг (опорные изоляторы ИОЛп-10-4-57); 24,2 кг (опорные изоляторы ИОР-10-3,75)

Рис. 1. Габаритные и установочные размеры разъединителя РВ-10/400(630) УХЛ2



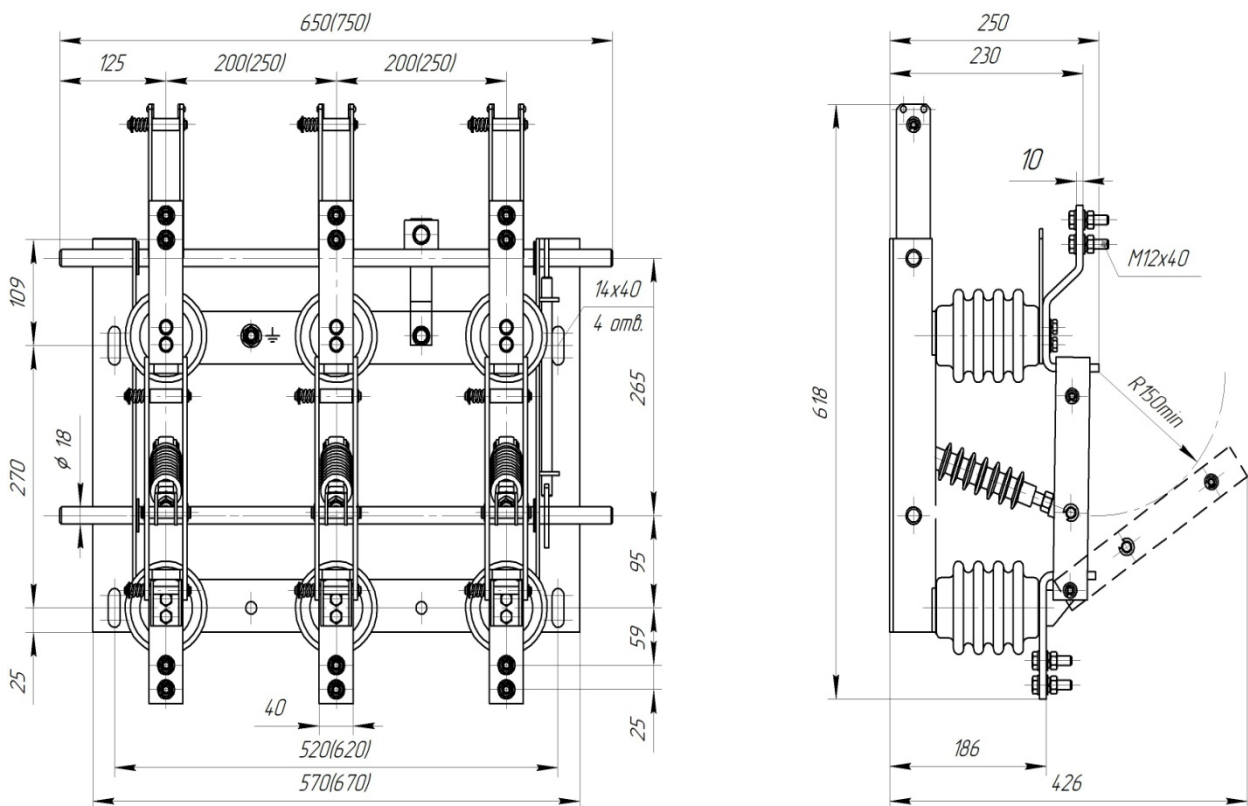
Масса без привода, не более 27,5 кг. Тип опорных изоляторов ИОР-10-3,75

Рис. 2. Габаритные и установочные размеры разъединителя РВ-10/1000 УХЛ2



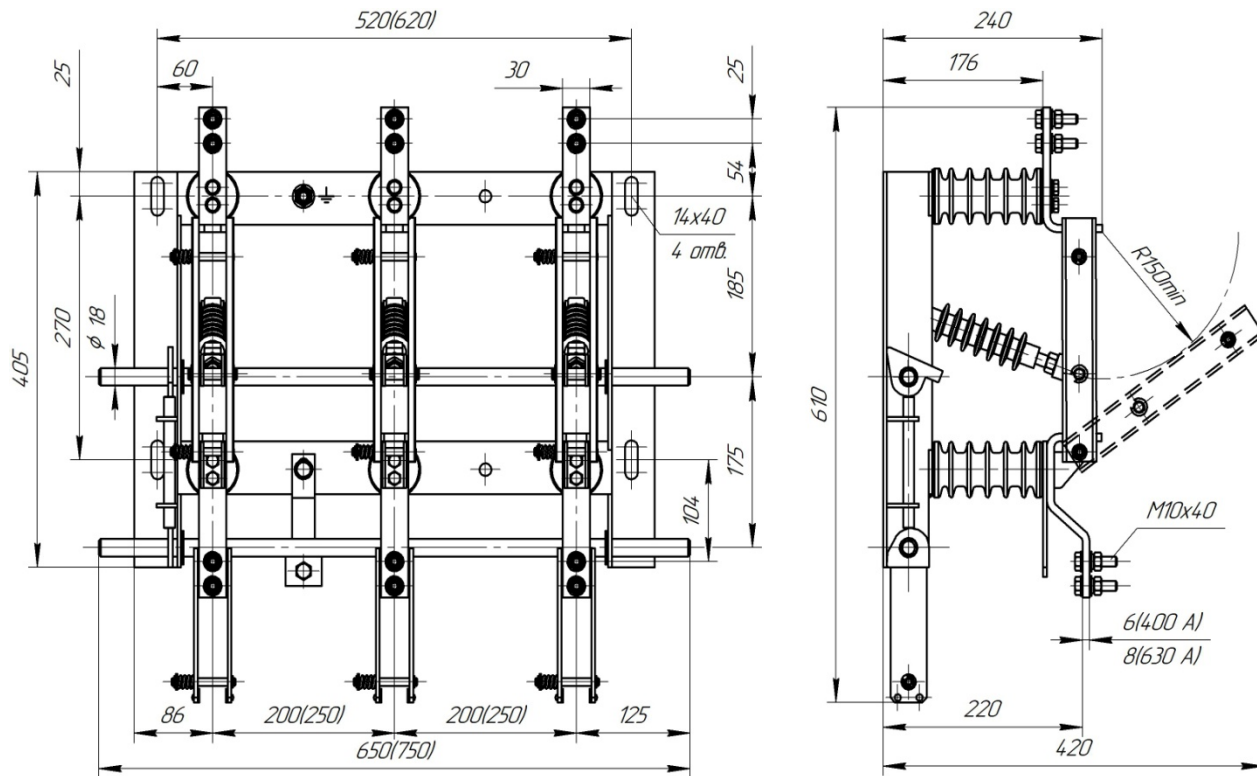
Масса без приводов, не более 19 кг (опорные изоляторы ИОЛП-10-4-57); 27,2 кг (опорные изоляторы ИОР-10-3,75)

Рис. 3. Габаритные и установочные размеры разъединителя RW3-10/400(630)-I УХЛ2



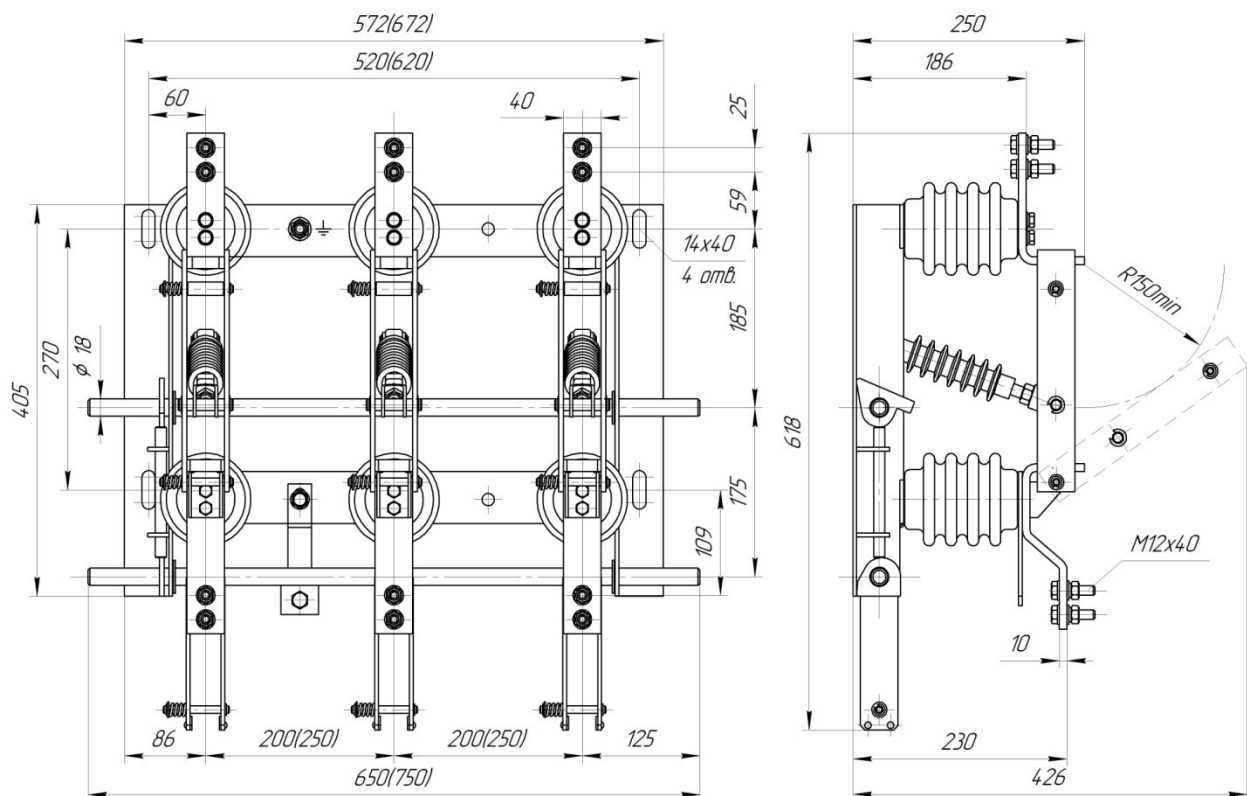
Масса без приводов, не более 30,5 кг. Тип опорных изоляторов ИОР-10-3,75

Рис. 4. Габаритные и установочные размеры разъединителя RW3-10/1000-I УХЛ2



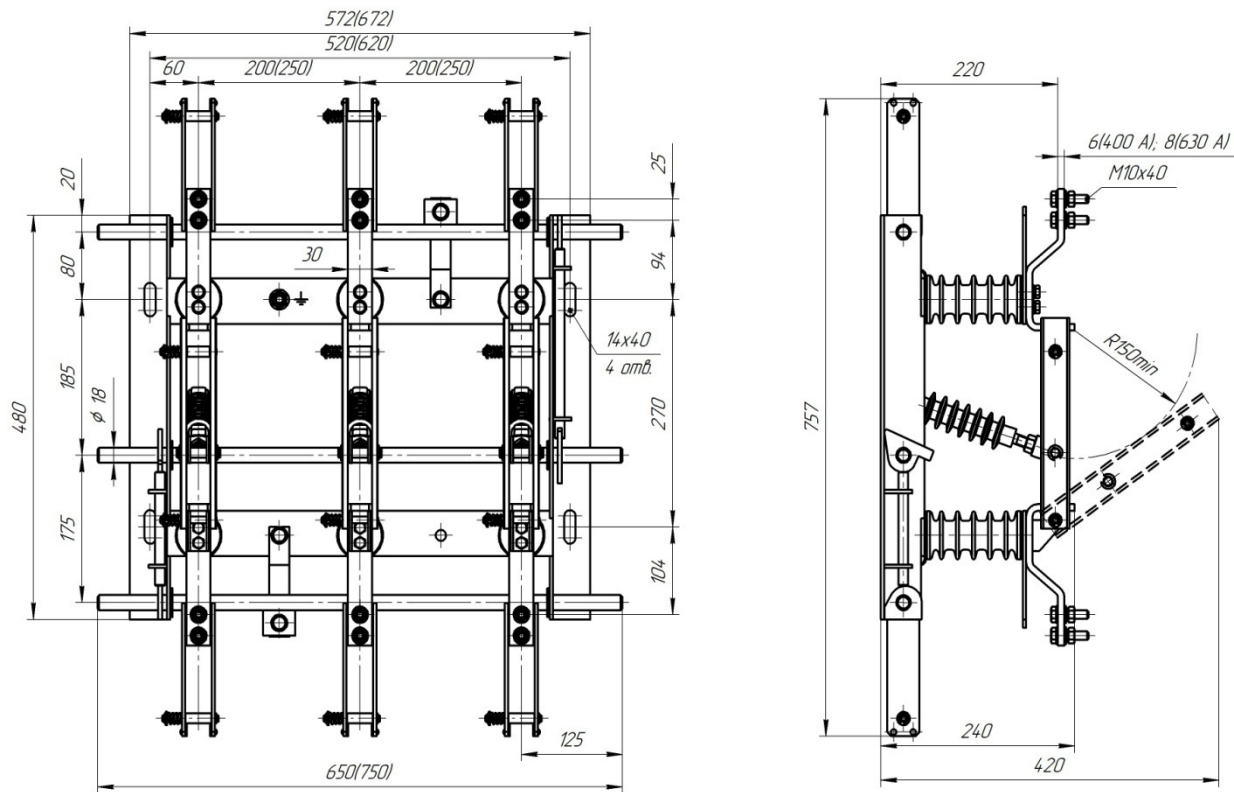
Масса без приводов, не более 19 кг (опорные изоляторы ИОЛп-10-4-57); 27,2 кг (опорные изоляторы ИОР-10-3,75)

Рис. 5. Габаритные и установочные размеры разъединителя РВЗ-10/400(630)-II УХЛ2



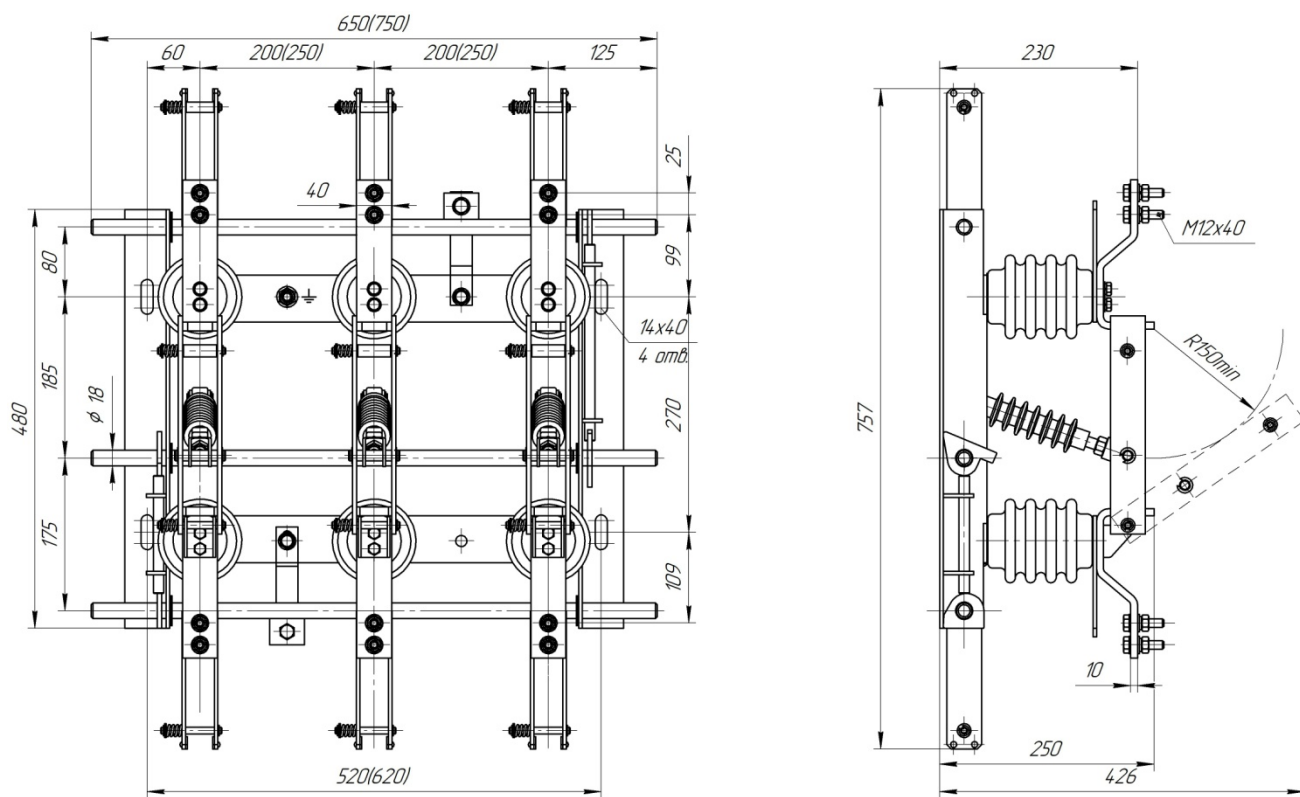
Масса без приводов, не более 30.5 кг. Тип опорных изоляторов ИОР-10-3,75

Рис. 6. Габаритные и установочные размеры разъединителя РВЗ-10/1000-II УХЛ2



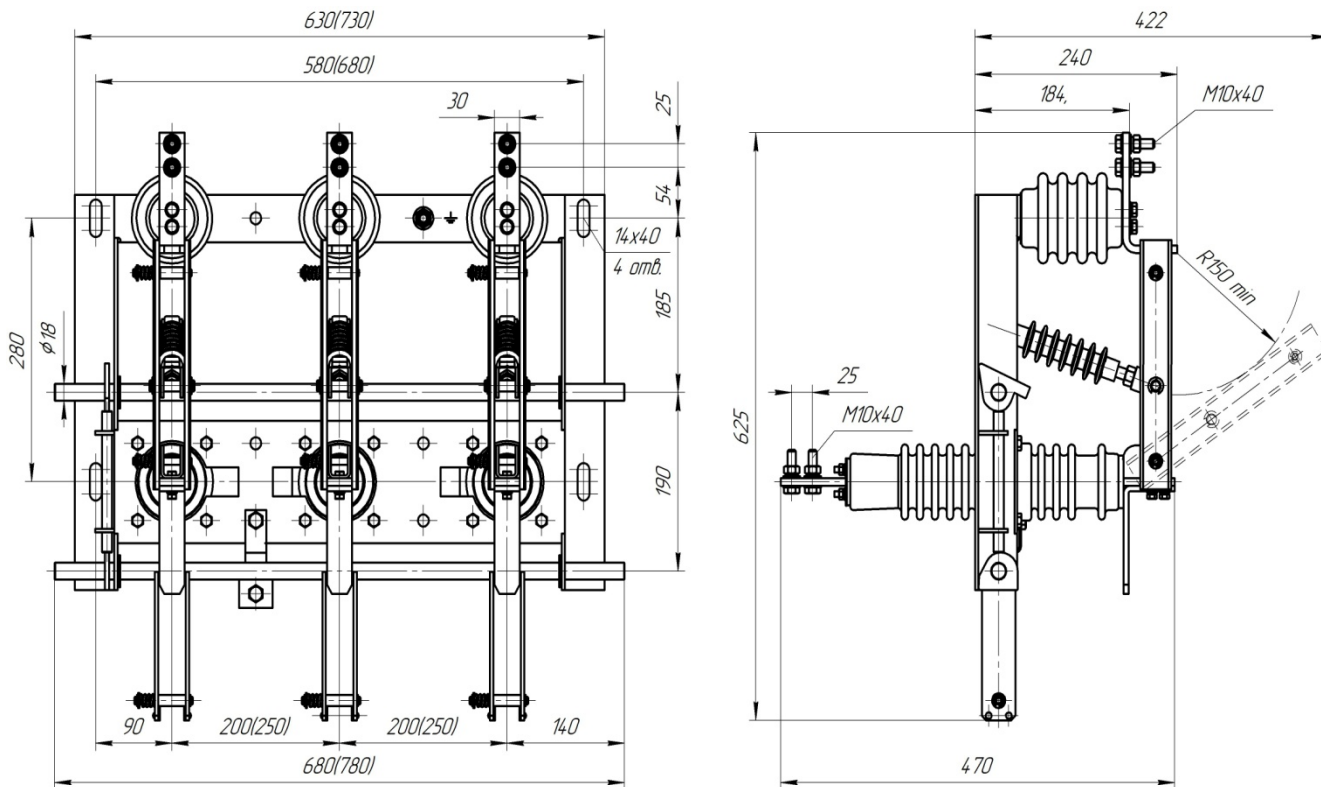
Масса без приводов, не более 22,8 кг (опорные изоляторы ИОЛп-10-4-57); 31 кг (опорные изоляторы ИОР-10-3,75)

Рис. 7. Габаритные и установочные размеры разъединителя РВЗ-10/400(630)-III УХЛ2



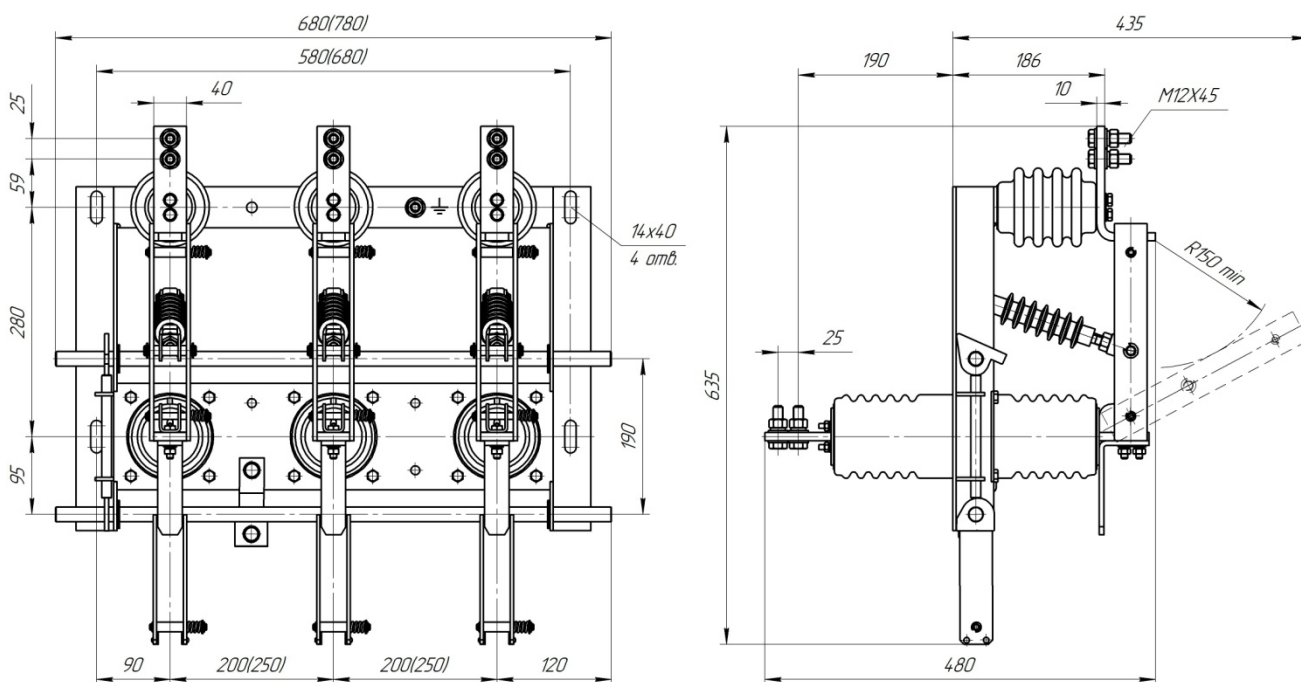
Масса без приводов, не более 34 кг. Тип опорных изоляторов ИОР-10-3,75

Рис. 8. Габаритные и установочные размеры разъединителя РВЗ-10/1000-III УХЛ2



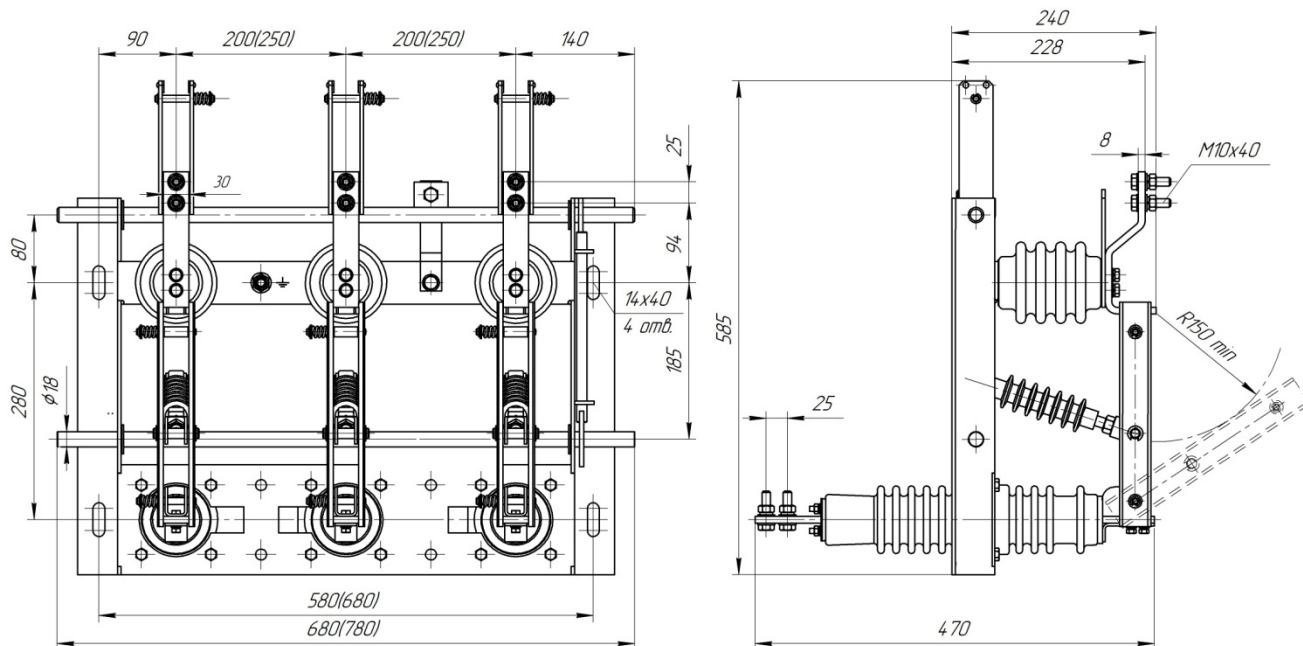
Масса без приводов, не более 33 кг. Тип опорных изоляторов ИОР-10-3,75

Рис. 9. Габаритные и установочные размеры разъединителя РВФ3-10/630-II-II УХЛ2



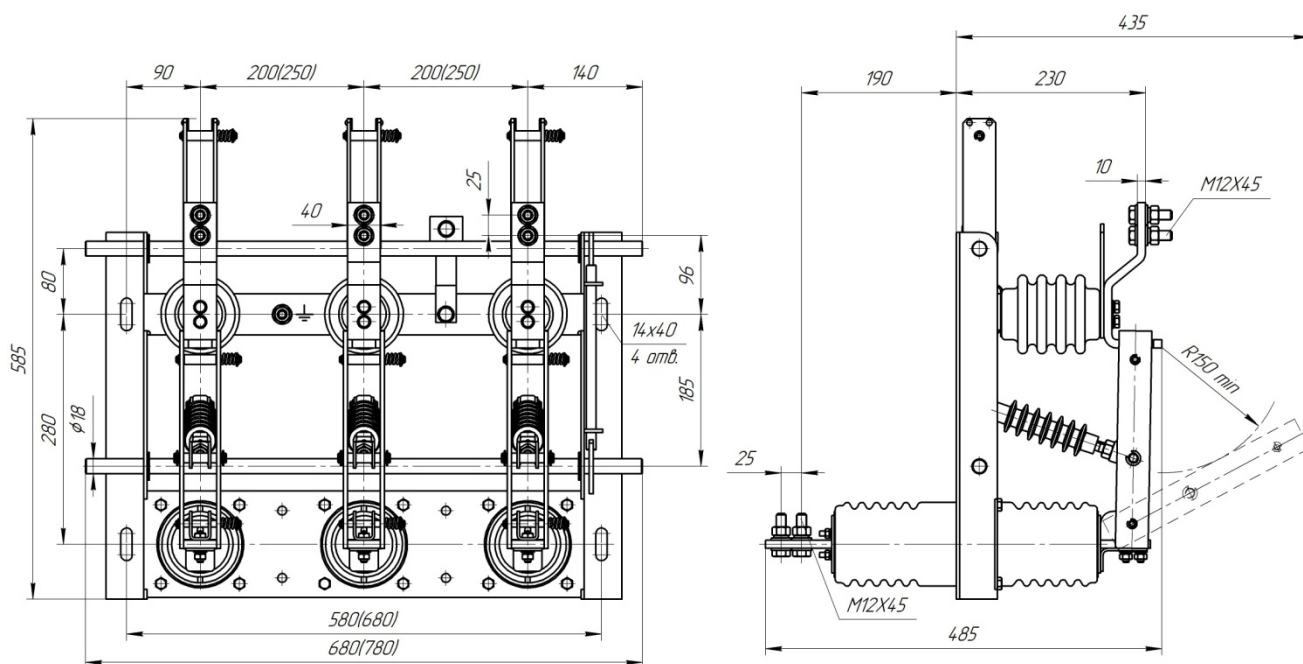
Масса без приводов, не более 50 кг. Тип опорных изоляторов ИОР-10-3,75

Рис. 10. Габаритные и установочные размеры разъединителя РВФ3-10/1000-II-II УХЛ2



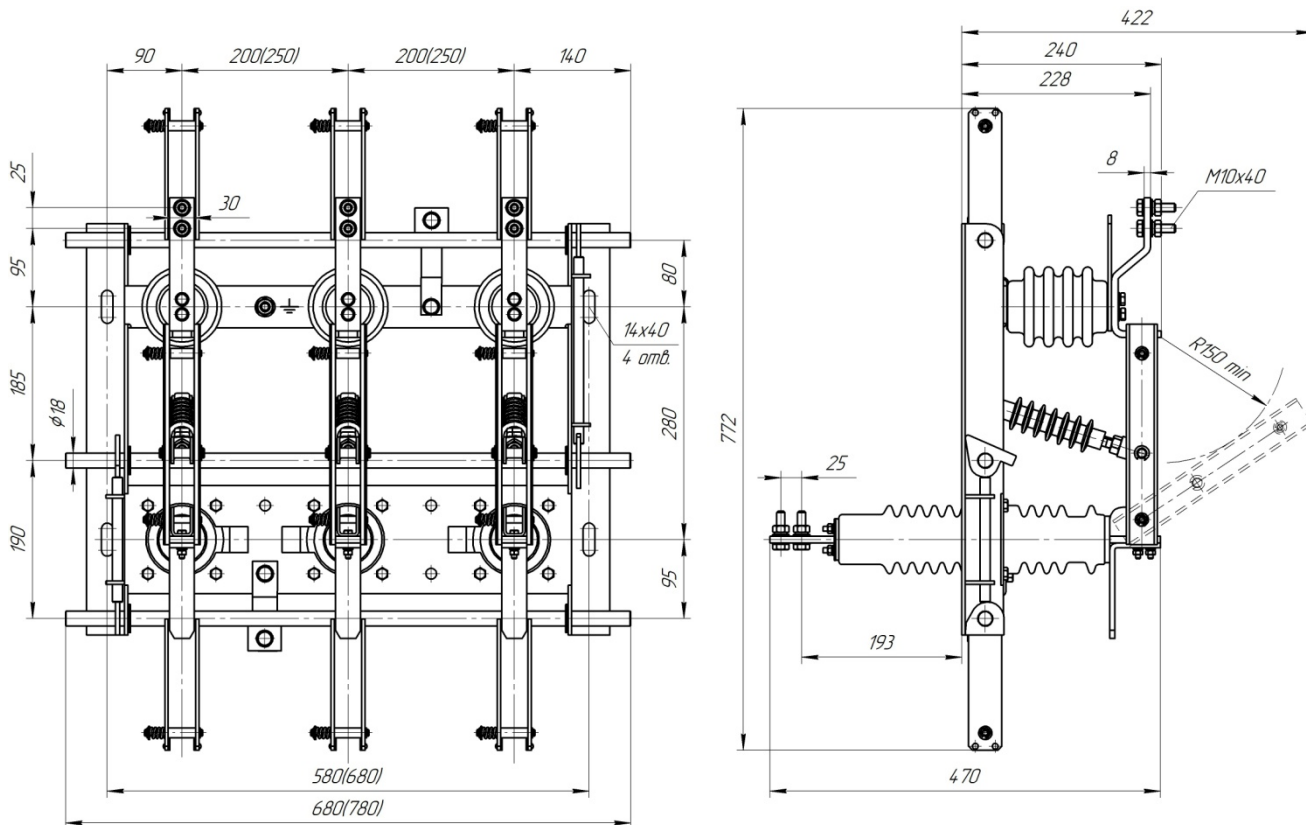
Масса без приводов, не более 33 кг. Тип опорных изоляторов ИОР-10-3,75

Рис. 11. Габаритные и установочные размеры разъединителя РВФ3-10/630-II УХЛ2



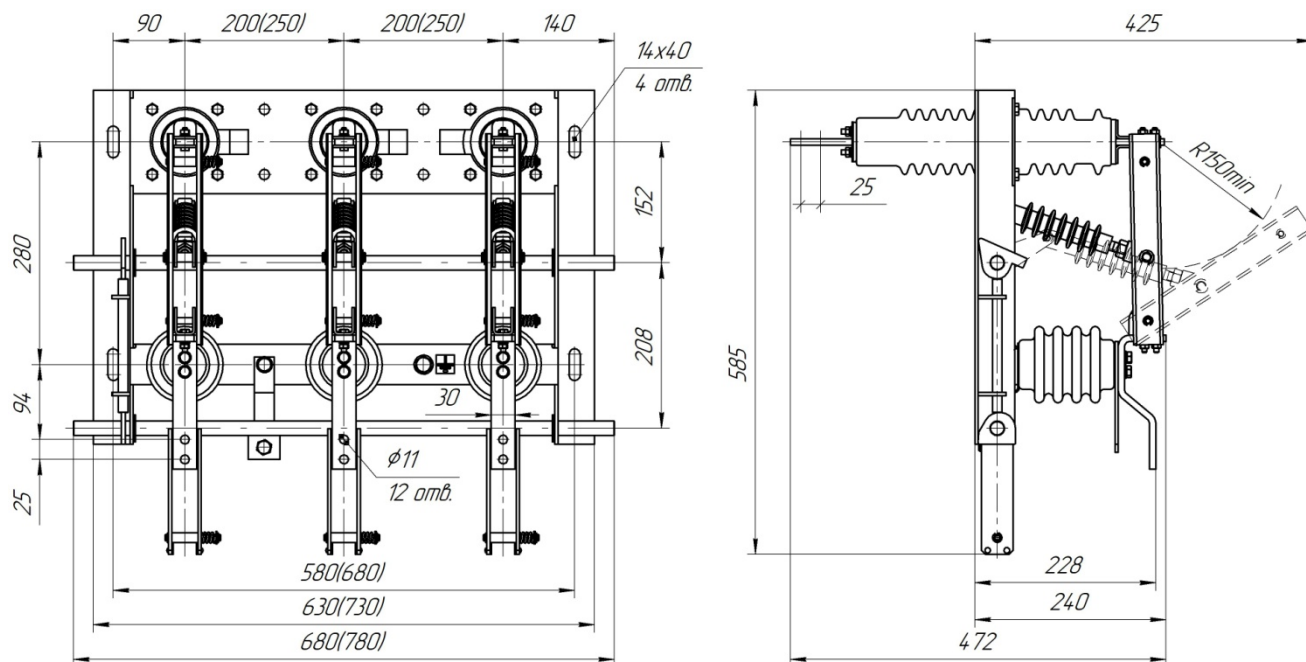
Масса без приводов, не более 47 кг. Тип опорных изоляторов ИОР-10-3,75

Рис. 12. Габаритные и установочные размеры разъединителя РВФ3-10/1000-II УХЛ2



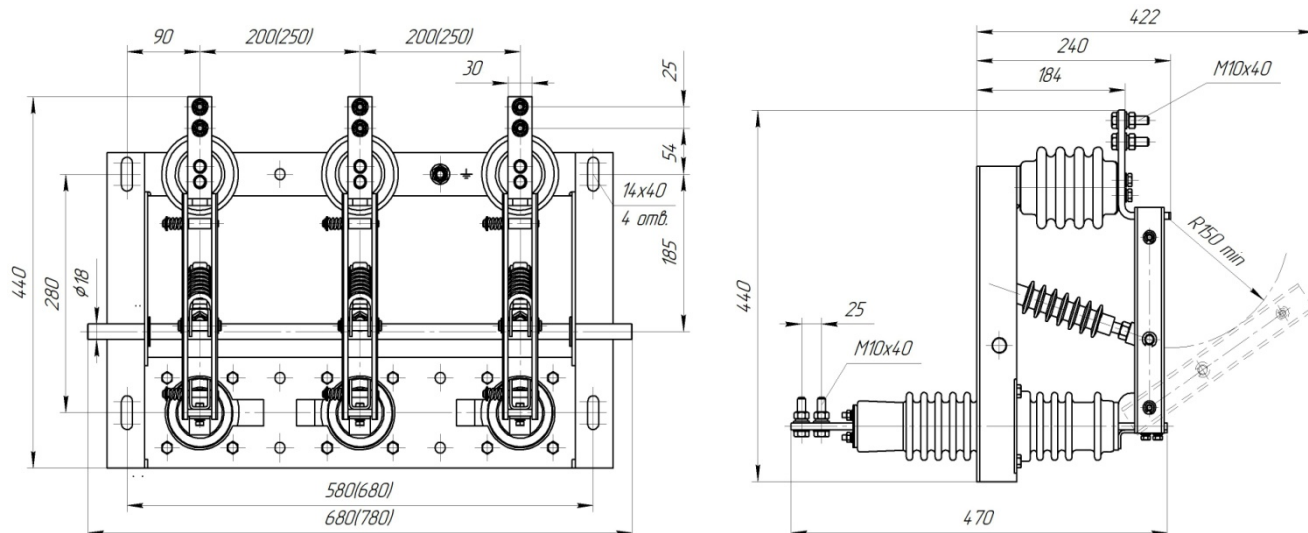
Масса без приводов, не более 37 кг. Тип опорных изоляторов ИОР-10-3,75

Рис. 13. Габаритные и установочные размеры разъединителя РВФ3-10/630-III-II УХЛ2



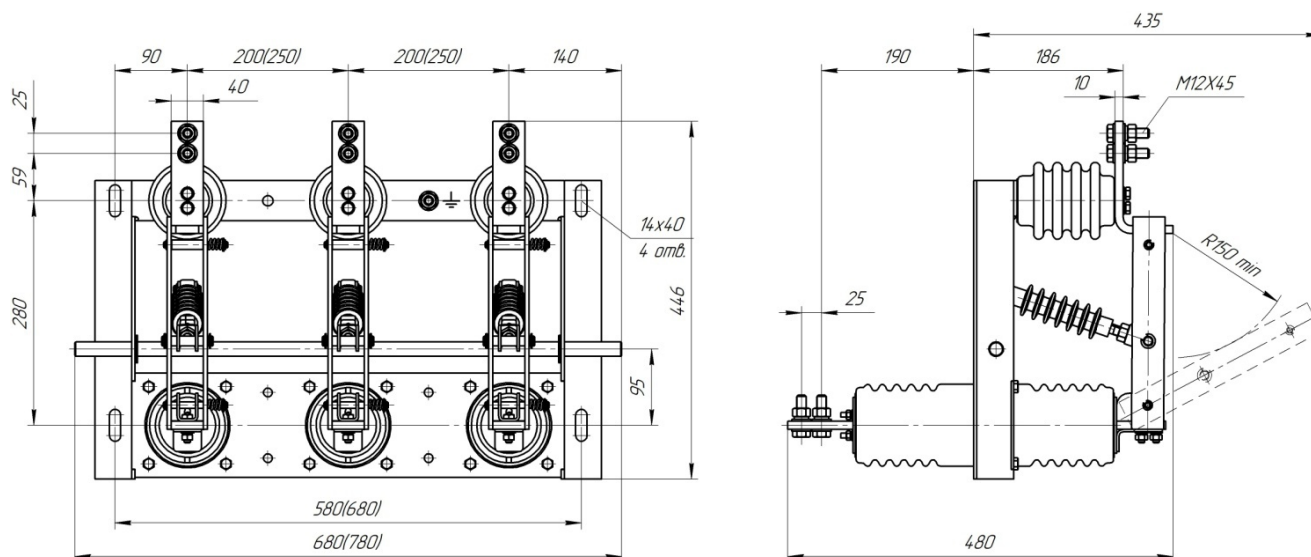
Масса без приводов, не более 33 кг. Тип опорных изоляторов ИОР-10-3,75

Рис. 14. Габаритные и установочные размеры разъединителя РВФ3-10/630-II-III УХЛ2



Масса без привода, не более 30 кг. Тип опорных изоляторов ИОР-10-3,75

Рис. 15. Габаритные и установочные размеры разъединителя РВФ-10/630-II УХЛ2



Масса без привода, не более 42 кг. Тип опорных изоляторов ИОР-10-3,75

Рис. 16. Габаритные и установочные размеры разъединителя РВФ-10/1000-II УХЛ2

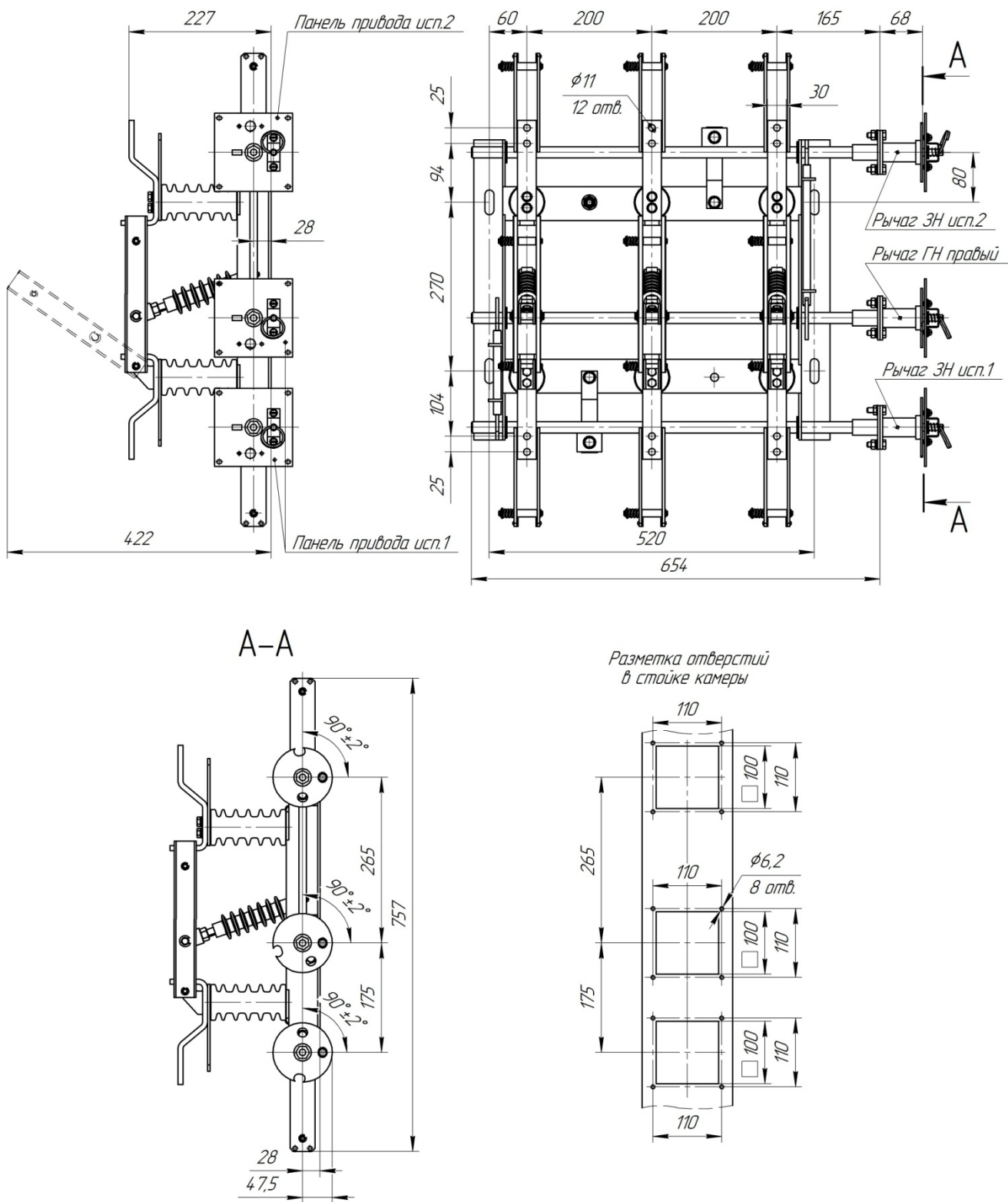


Рис. 17. Габаритные и установочные размеры разъединителя продольного исполнения с правосторонним приводом РВЗ(Ппр)-10/400(630)-III УХЛ2

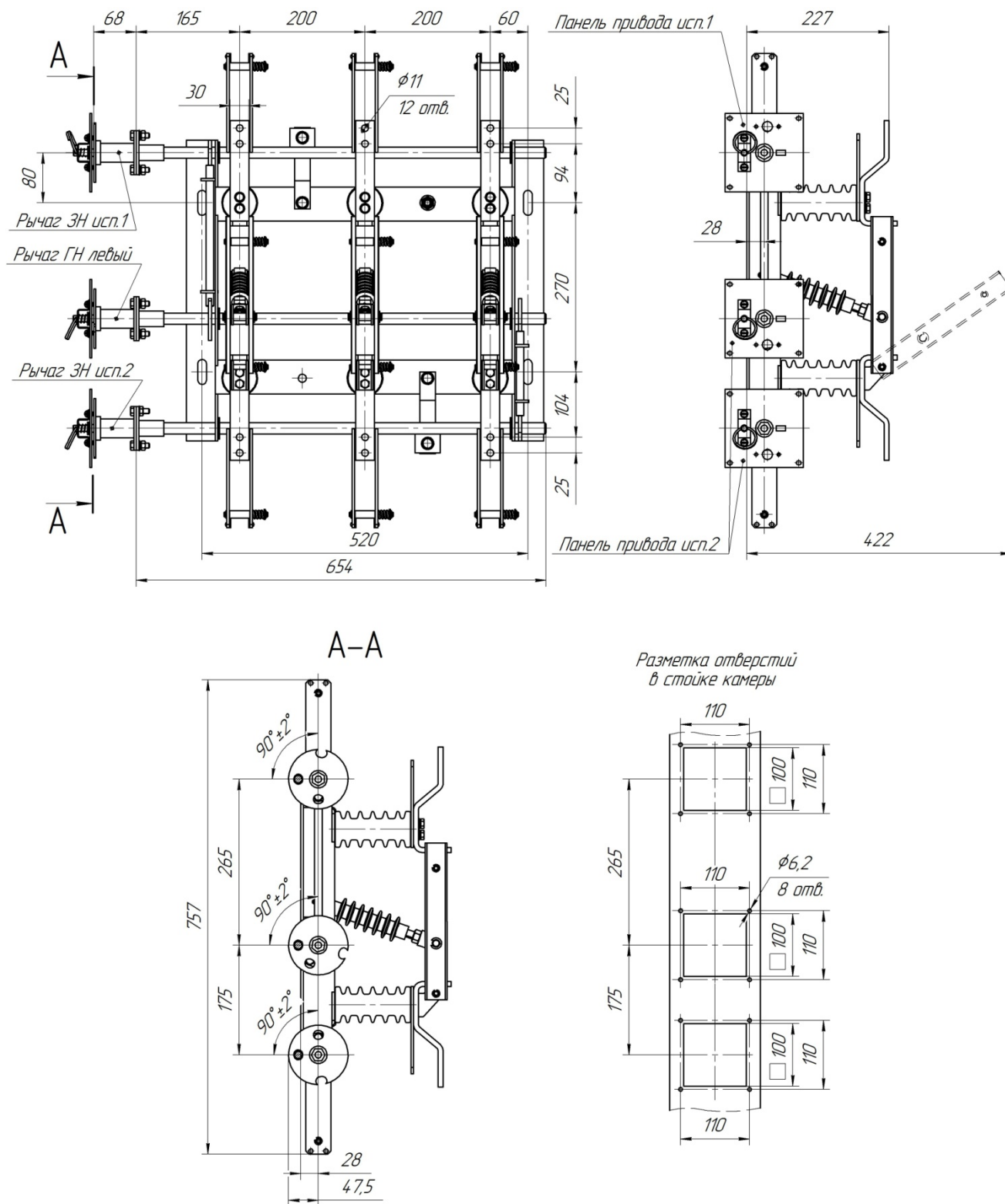
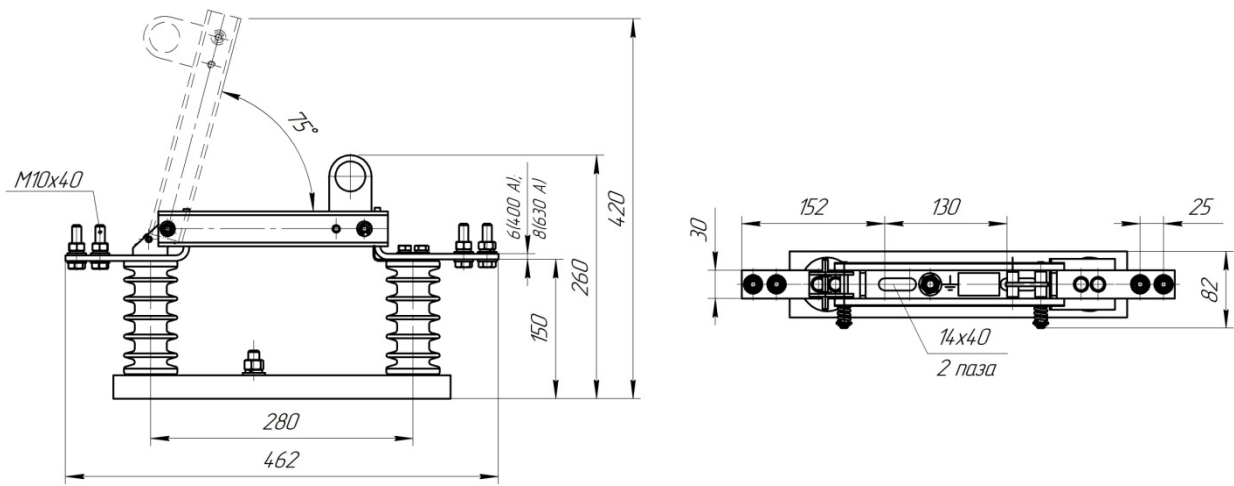
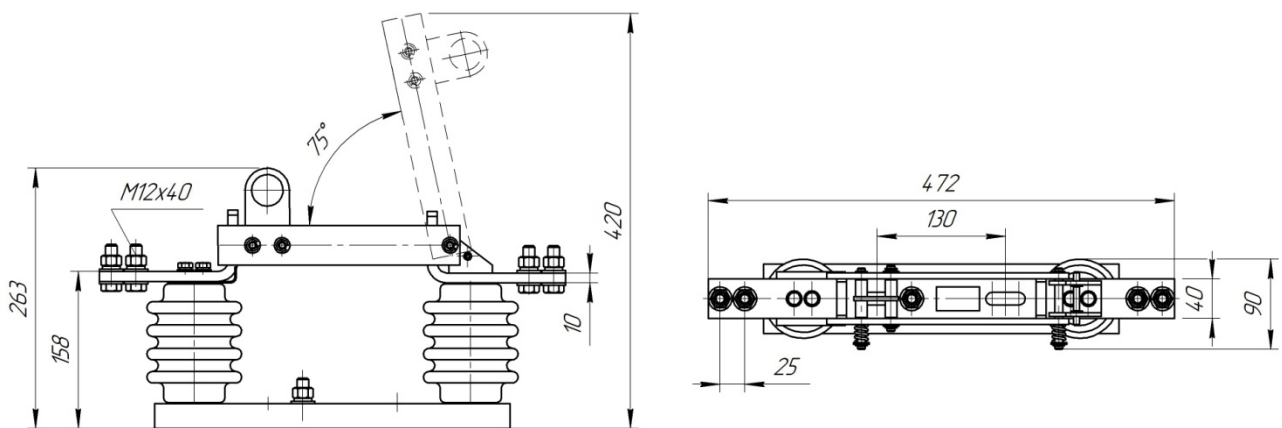


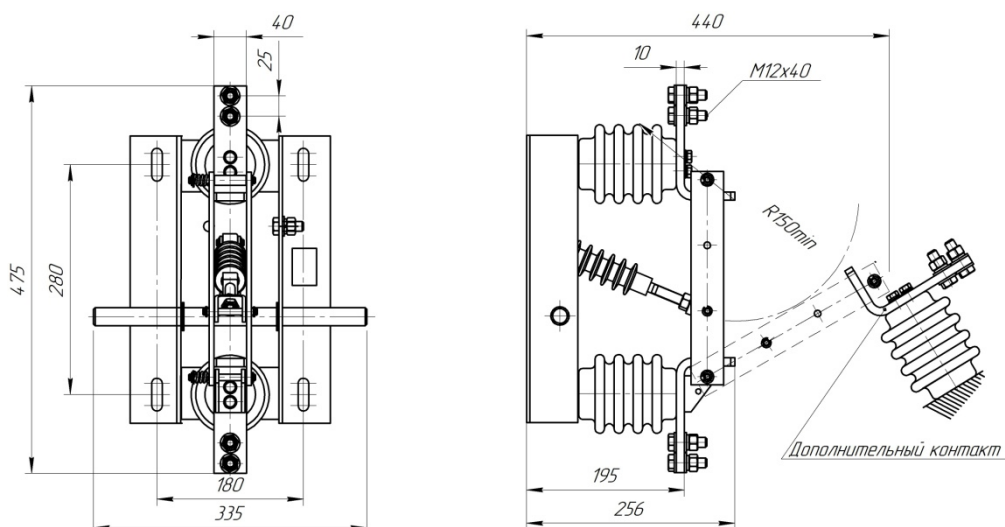
Рис. 18. Габаритные и установочные размеры разъединителя продольного исполнения с левосторонним приводом РВЗ(Лпр)-10/400(630)-III УХЛ2



Масса, не более 6,5 кг (опорные изоляторы ИОЛП-10-4-57); 9,3 кг (опорные изоляторы ИОР-10-3,75)
Рис.19. Габаритные и установочные размеры разъединителя РВО-10/(400)630 УХЛ2

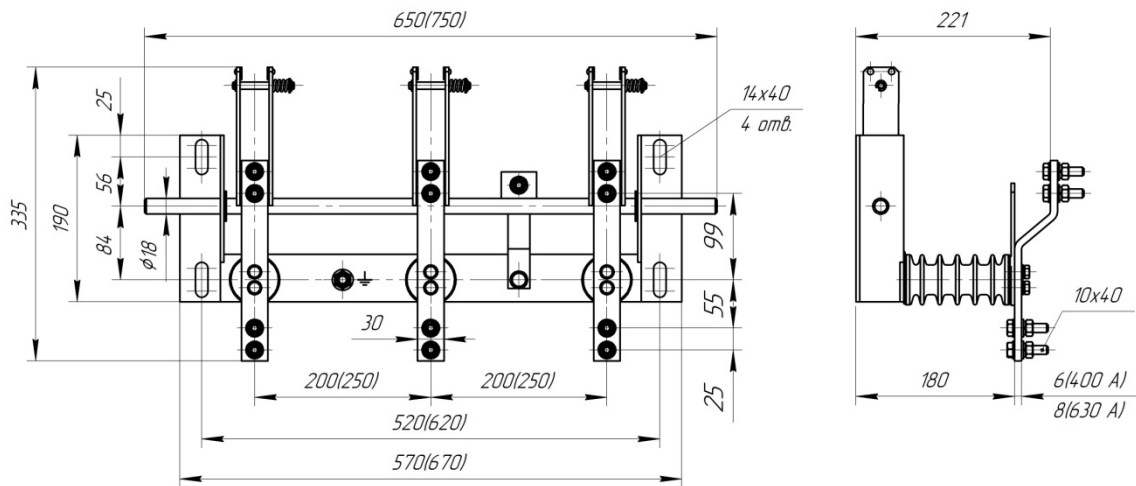


Масса, не более 9.6 кг. Тип опорных изоляторов ИОР-10-3,75
Рис. 20. Габаритные и установочные размеры разъединителя РВО-10/1000 УХЛ2



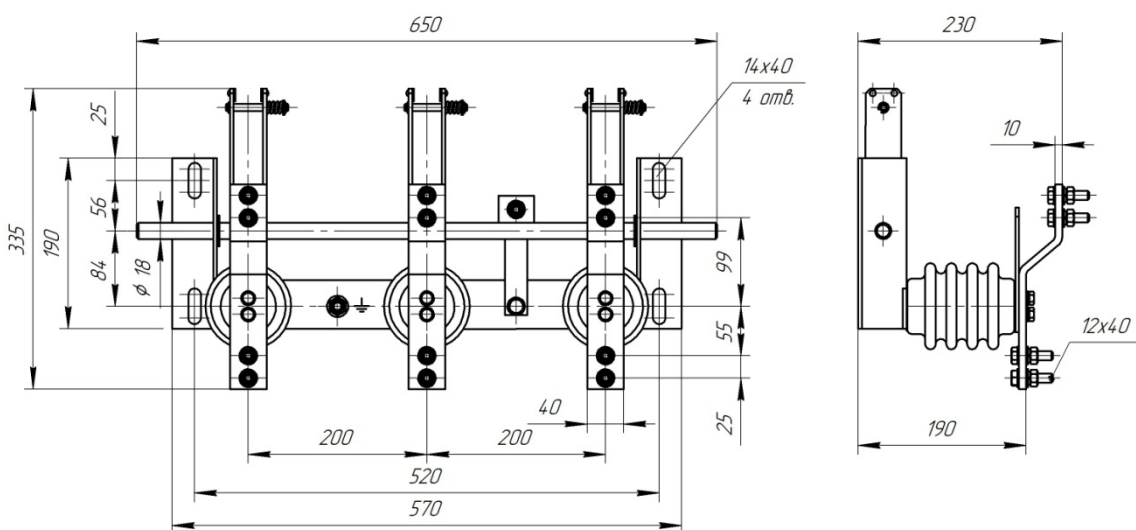
Исп. I – без дополнительного контакта, масса не более 12,5 кг; исп. II – с дополнительным контактом, масса не более 14.5 кг. Тип опорных изоляторов ИОР-10-3,75

Рис. 21. Габаритные и установочные размеры разъединителя РЛВОМ-10/1000 УХЛ2



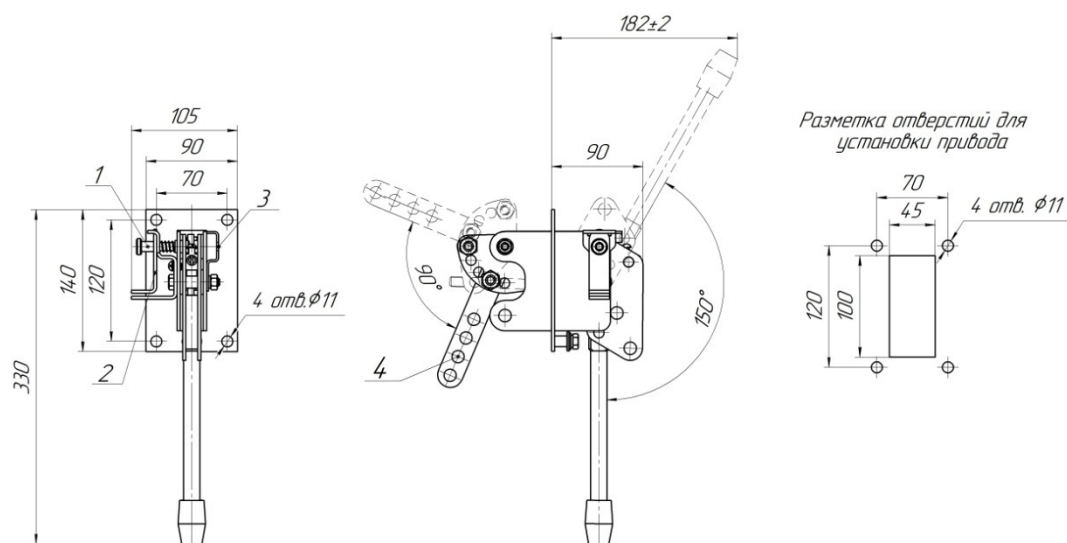
Масса, не более 9,2 кг (опорные изоляторы ИОЛп-10-4-57); 13,3 кг (опорные изоляторы ИОР-10-3,75)

Рис.22. Габаритные и установочные размеры заземлителя ЗР-10/400(630) УХЛ2



Масса без, не более 14,5 кг. Тип опорных изоляторов ИОР-10-3,75

Рис. 23. Габаритные и установочные размеры заземлителя ЗР-10/1000 УХЛ2



Масса, не более 2,15 кг.

Рис. 24. Габаритные и установочные размеры привода ПР-10

3.2. Разъединители наружной установки РЛНДМ

Назначение

Разъединитель линейный наружной установки **РЛНДМ** предназначен:

- для включения и отключения обесточенных участков электрической цепи высокого напряжения 10(6)кВ;
- для создания видимого разрыва электрической цепи с целью обеспечения безопасного обслуживания электрооборудования;
- для включения и отключения тока холостого хода трансформаторов;
- для заземления отключенных участков при помощи встроенных заземлителей.

Привод ПРНЗ-10 предназначен для ручного оперирования разъединителем РЛНДМ и встроенными заземлителями.

Разъединитель представляет собой трёхполюсный аппарат, каждый полюс которого имеет одну неподвижную и одну подвижную колонки, с разворотом главных ножей в горизонтальной плоскости. Привод разъединителя выполнен так, что исключает возможность оперирования заземлителем, пока не отключены ножи главного контура. В корпусе привода предусмотрены отверстия для установки блок - замка.

Условия эксплуатации

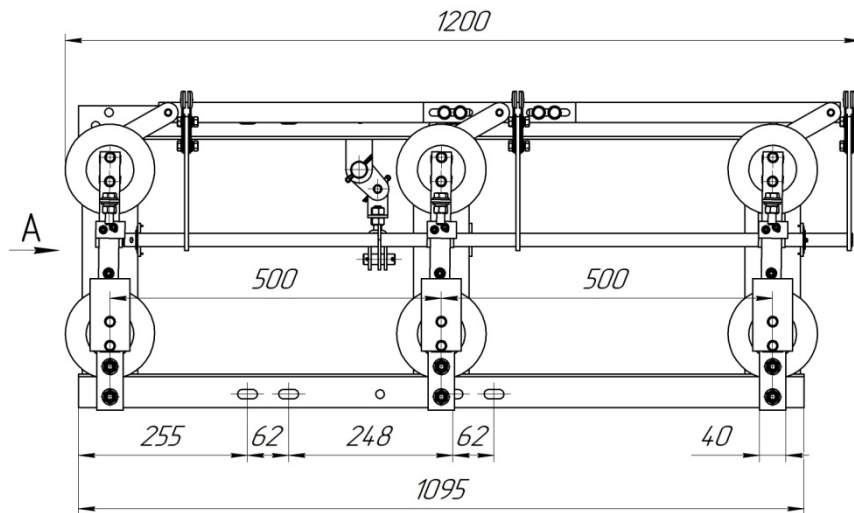
- температура окружающего воздуха от -60°С до +40°С;
- высота над уровнем моря - не более 1000 м;
- скорость ветра при отсутствии гололеда не более 40 м/с;
- скорость ветра при допустимой стенке гололеда не более 15 м/с;
- допустимая стенка гололеда не более 10 мм;
- относительная влажность воздуха не должна превышать 80% при 20°С;
- окружающая среда невзрывоопасна, не содержащая токопроводящей пыли, агрессивных газов и паров в концентрациях разрушающих металл и изоляцию.
- требования безопасности по ГОСТ12.2.007.3-75.

Технические характеристики

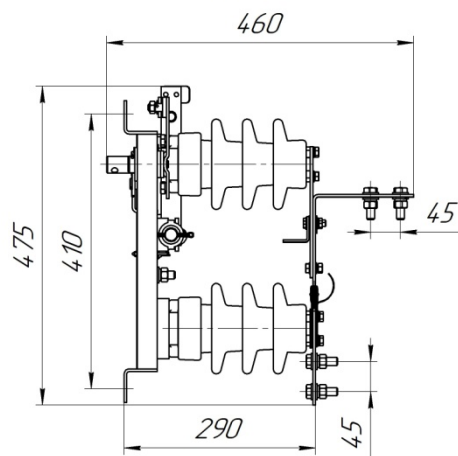
Наименование параметров	Значение	
Номинальный ток, А	400	630
Номинальное напряжение, кВ	10	
Наибольшее рабочее напряжение, кВ	12	
Номинальная частота, Гц	50/60	
Амплитуда предельного сквозного тока, КЗ, кА	25	31,5
Предельный ток термической стойкости КЗ, кА	10	12,5
Время протекания предельного тока термической стойкости, с: для главных ножей/для заземляющих ножей	3/1	
Допустимое натяжение проводов, прикладываемое к неподвижным изоляторам, Н, не более	200	
Допустимое усилие на рукоятке привода, не более, кгс	25	
Длина пути утечки внешней изоляции, м	0,3	

Структура условного обозначения

- Р – разъединитель;
- Л – линейный;
- Н – наружной установки;
- Д – имеет две опорно-изоляционные колонки;
- М – с медными ножами;
- 1,2 – количество заземлителей;
- 10 – номинальное напряжение;
- 200, 400, 630 – номинальный ток;
- УХЛ – климатическое исполнение по ГОСТ 15150-69;
- І – категория размещения по ГОСТ 15150-69

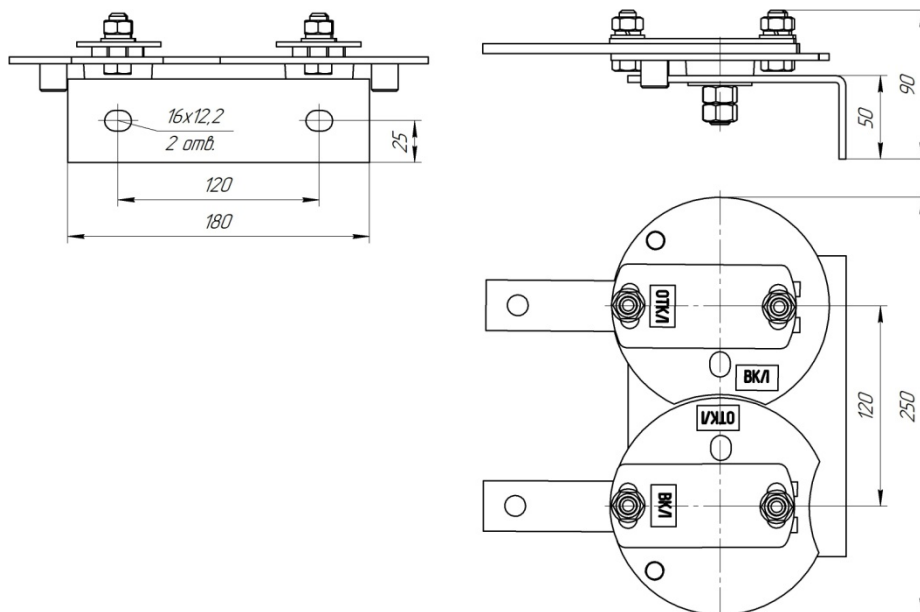


Вид А



масса не более 48 кг

Рис. 1. Разъединитель РЛНДМ.1-10/400(630) УХЛ1



масса не более 2,8 кг

Рис. 2. Привод ПРНЗ-10 УХЛ1

4. Выключатели нагрузки автогазовые

Выключатели нагрузки автогазовые типа ВНР, ВНРп, ВНА, ВНАп предназначены для коммутации под нагрузкой участков электрической цепи трехфазного тока 400 и 630 А частотой 50 Гц напряжением до 10 кВ, для обеспечения безопасного производства работ на отключенном участке электрической цепи; а также заземления отключенных участков при помощи стационарных заземлителей при их наличии.

Данные типы выключателей относятся к коммутационным аппаратам, снабженным автогазовым дугогасительным устройством. Принцип работы выключателей основан на гашении электрической дуги, возникающей при размыкании контактов потоком газа, образующегося в результате воздействия высокой температуры дуги на твердое газогенерирующее вещество.

Дугогасительные камеры выключателей нагрузки типа ВНР и ВНРп имеют вкладыши, изготовленные из полиметилметакрилата (органическое стекло).

Дугогасительные камеры выключателей нагрузки ВНА и ВНАп полностью изготовлены из полиметилметакрилата и дополнительных вкладышей не имеют.

Управление выключателями производится при помощи ручных приводов, которые приводятся в действие за счет мускульной силы оператора. Скорость включения выключателя нагрузки ВНА не зависит от мускульной силы и скорости оперирования приводом, а скорость включения выключателя ВНР зависит от работы оператора

4.1. Выключатели нагрузки ВНР

Назначение

Выключатели нагрузки автогазовые типа ВНР предназначены для коммутации под нагрузкой участков электрической цепи трехфазного тока 400 и 630 А частотой 50 Гц напряжением до 10 кВ, для обеспечения безопасного производства работ на отключенном участке электрической цепи, а также заземления отключенных участков при помощи стационарных заземлителей.

Оперирование токоведущими ножами выключателя нагрузки ВНР производится ручным приводом ПР-17, управление ножами заземления производится ручным приводом ПР-10.

Для установки рычага дистанционной передачи валы токоведущих и заземляющих ножей выведены консольно в обе стороны рамы, поэтому привода для управления выключателем могут быть установлены с любой стороны.

Вал токоведущих и заземляющих ножей связаны блокировкой, которая обеспечивает невозможность включения заземляющих ножей при включенном положении выключателя и наоборот.

Опорная изоляция выключателей нагрузки ВНР, ВНРп на номинальный ток 400А по умолчанию выполняется на полимерных изоляторах ИОЛП-10; на номинальный ток 630А на фарфоровых изоляторах ИОР-10-3,75-УХЛ2. По заказу возможно изготовление выключателей на номинальный ток 400А с фарфоровыми изоляторами ИОР-10-3,75-УХЛ2.

Условия эксплуатации

- Высота установки над уровнем моря – не более 1000 м.
- Температура окружающего воздуха от минус 60 °С до плюс 45 °С в помещениях с естественной вентиляцией без искусственного регулирования климатических условий.
- Относительная влажность воздуха не должна превышать 90% при 20°С;
- Окружающая среда невзрывоопасна, не содержащая токопроводящей пыли, агрессивных газов и паров в концентрациях разрушающих металл и изоляцию.
- Рабочее положение в пространстве – установка на вертикальной плоскости, допускается отклонение от вертикального положения до 5° в любую сторону.

Технические характеристики

Наименование параметра	Значение параметра	
1. Номинальное напряжение, кВ	10	
2. Наибольшее рабочее напряжение, кВ	12	
3. Номинальный ток, А	400	630
4. Номинальный ток отключения при $\cos\varphi \geq 0,7$, А	400	630
5. Нормированные параметры сквозных токов короткого замыкания: наибольший ток (ток электродинамической стойкости), кА	51	
номинальное начальное значение периодической составляющей, кА	20	
время протекания тока (время короткого замыкания), с	1	
6. Нормированные параметры тока включения, кА: наибольший ток	51	
начальное действующее значение периодической составляющей	20	
7. Активный ток, равный номинальному току отключения при $\cos\varphi \geq 0,7$, А	400	630
8. Сопротивление главного токоведущего контура постоянному току не более, мкОм	120	80
9. Скорость отключения в момент размыкания дугогасительных контактов, м/с	2,8±0,3	

Срок службы до списания – 25 лет

Срок гарантии – два года со дня ввода в эксплуатацию, но не более 2,5 лет со дня отгрузки.

Структура условного обозначения

ВНР	п	- 200	- 10	/ X	-20	х	УХЛ	2	
									Выключатель нагрузки с ручным приводом.
									Со встроенными контактами для предохранителей (патроны типа ПТ1.1; ПТ1.2; ПТ1.3). При отсутствии обозначение не ставится.
									Межполюсное расстояние: 200 – межполюсное расстояние 200 мм; при расстоянии 250 мм символ не ставится.
									Номинальное напряжение: 10 или 6* кВ.
									Номинальный ток, А: 400 или 630.
									Номинальная периодическая составляющая сквозного тока кз, кА.
									Расположение заземляющих ножей: з - заземляющие ножи со стороны шарнирных контактов выключателя (снизу); зв - заземляющие ножи со стороны разъемных контактов выключателя (сверху); Зз - заземляющие ножи со стороны шарнирных и со стороны разъемных контактов выключателя (снизу и сверху); зп – заземляющие ножи за предохранителями снизу; зп-зв – заземляющие ножи за предохранителями снизу и со стороны разъемных контактов выключателя (сверху).
									Климатическое исполнение по ГОСТ 15150-69.
									Категория размещения по ГОСТ 15150-69.

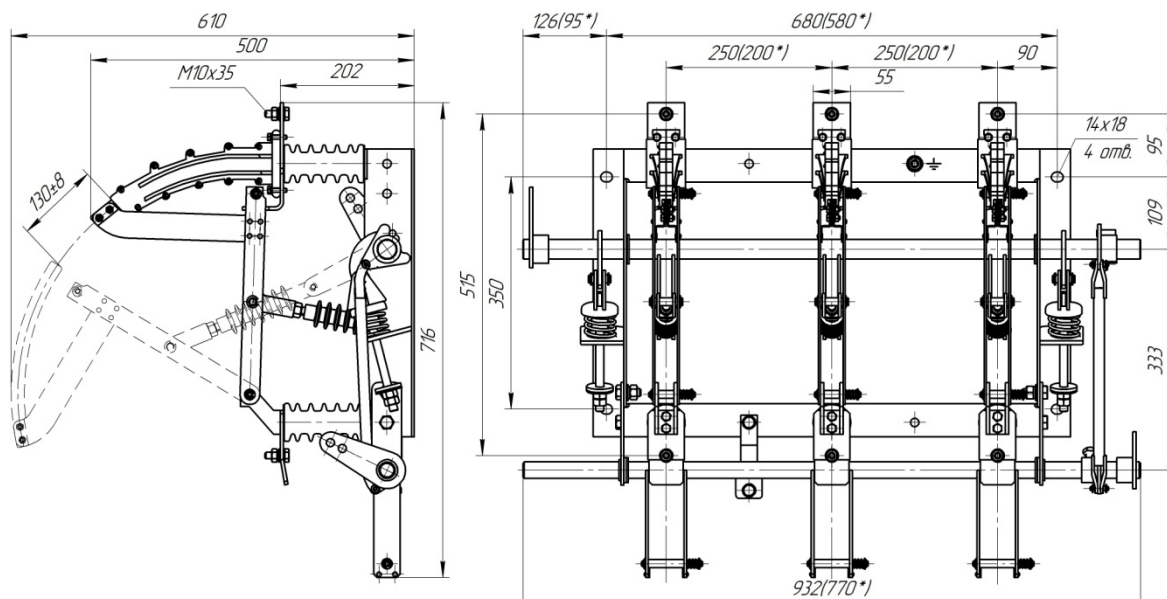
*- Для выключателя ВНРп со встроенными контактами под предохранители 6 кВ.

Комплект поставки

В комплект поставки выключателя нагрузки ВНР (ВНРп) входит:

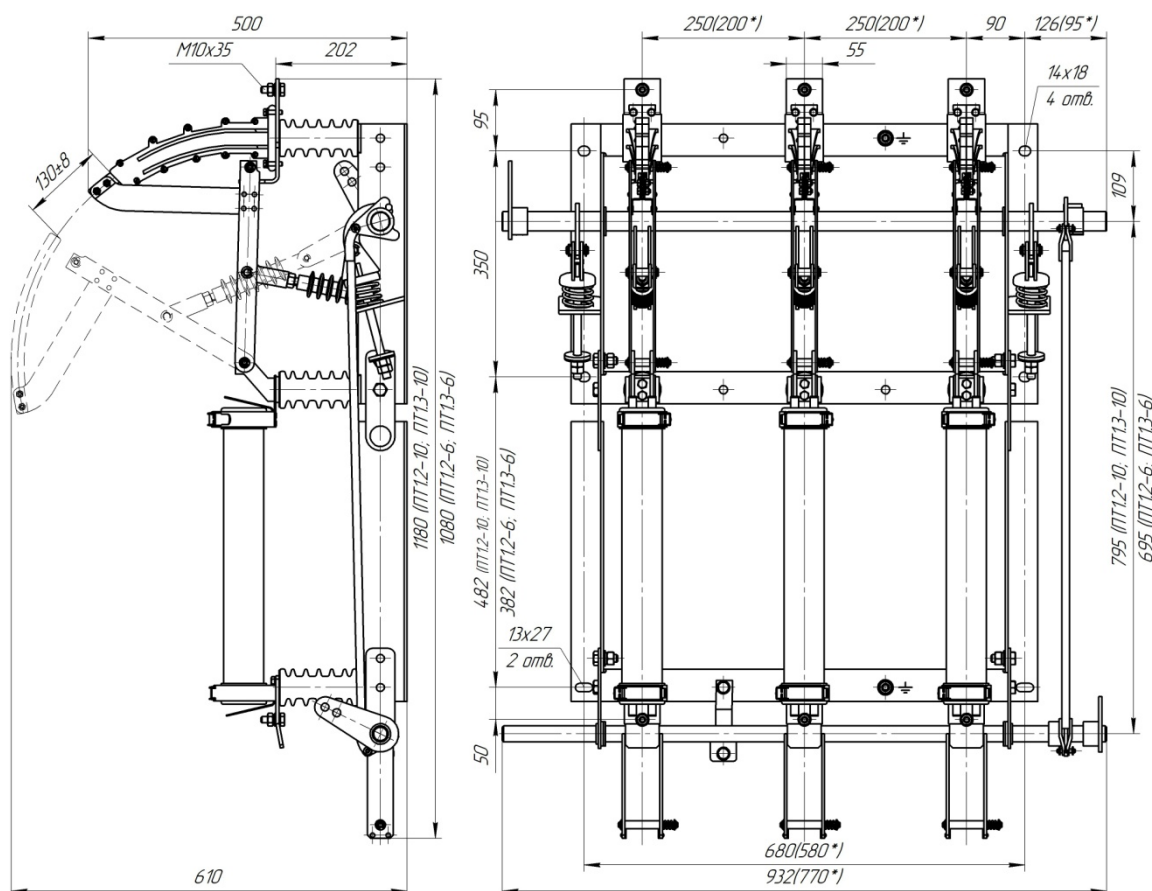
- выключатель нагрузки (исполнение в зависимости от заказа);
- привод ПР-17 для управления выключателем;
- привод ПР-10 с красной рукояткой в количестве, соответствующем количеству встроенных заземлителей;
- вилка ВГ-21/16, в количестве соответствующем общему количеству приводов;
- вилка ВП-21/16, в количестве соответствующем количеству приводов ПР-10;
- вилка ВПУ-21/16 – 1 шт;
- паспорт 1 экз;
- руководство по эксплуатации.

Габаритные и установочные размеры выключателей нагрузки ВНР, ВНРп



Масса без приводов, не более 34 кг (опорные изоляторы ИОЛп-10-4-57); 42 кг (опорные изоляторы ИОР-10-3.75).
 *-размеры в скобках для ВНР с межполюсным расстоянием 200 мм (изготавливается по заказу)

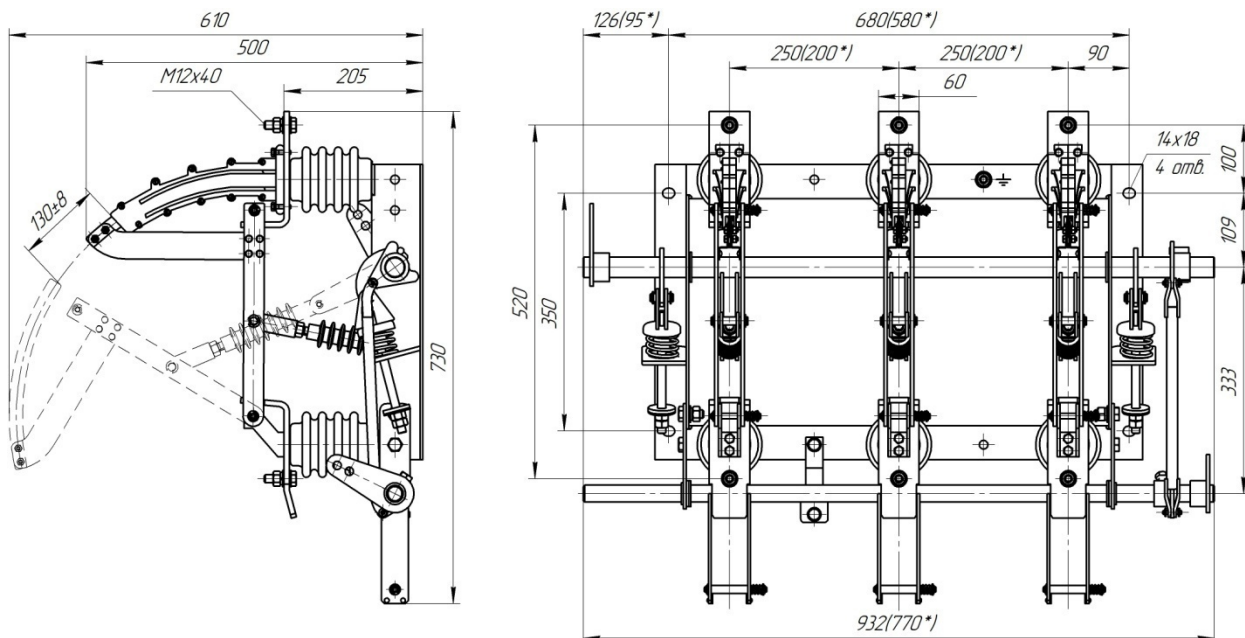
Рис. 1. Выключатель нагрузки ВНР-10/400-20з УХЛ2



Масса без приводов, не более 43,5 кг (опорные изоляторы ИОЛп-10-4-57); 55,5 кг (опорные изоляторы ИОР-10-3.75).

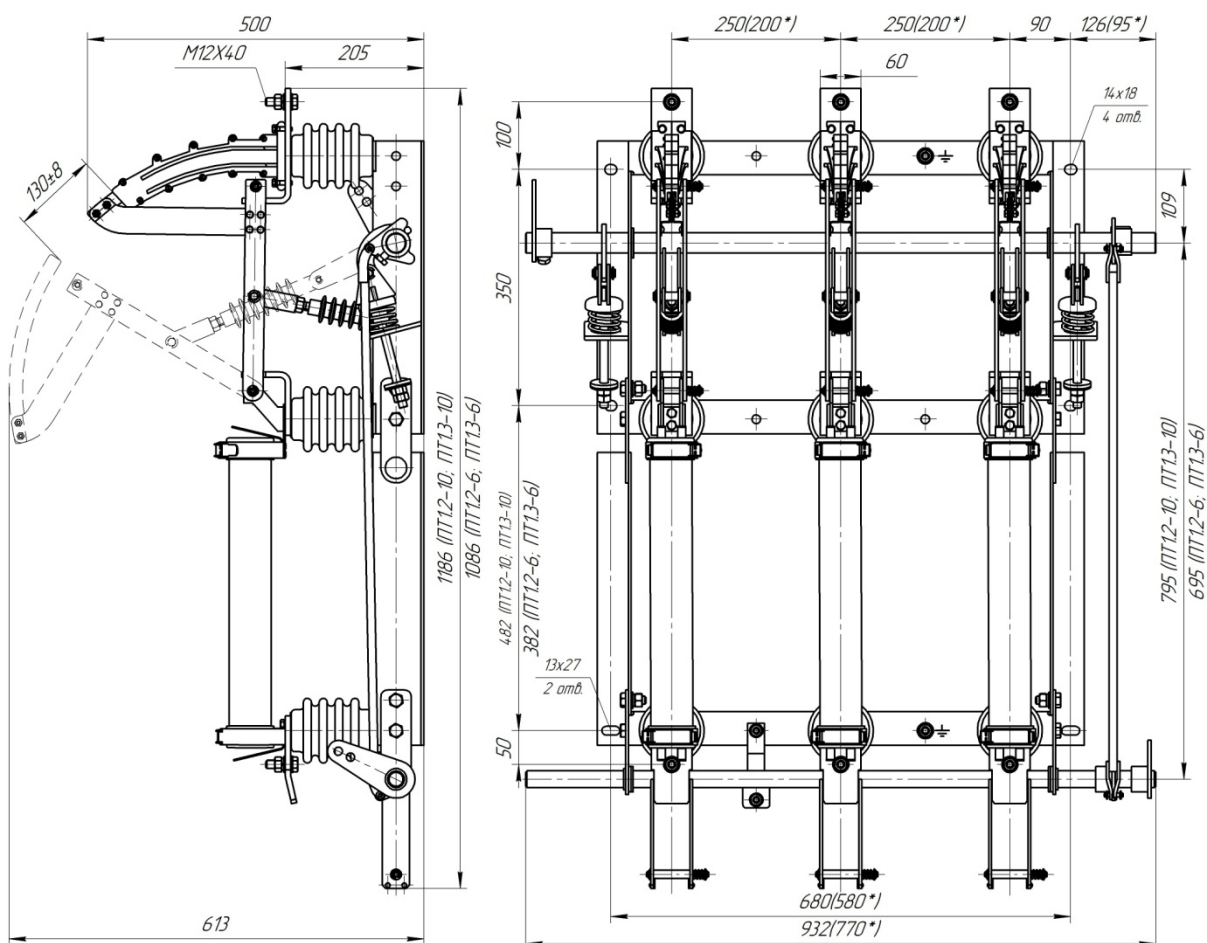
*-размеры в скобках для ВНРп с межполюсным расстоянием 200 мм (изготавливается по заказу).
 Патроны предохранителей в комплект поставки не входят.

Рис. 2 Выключатель нагрузки ВНРп-10/400-20зп УХЛ2



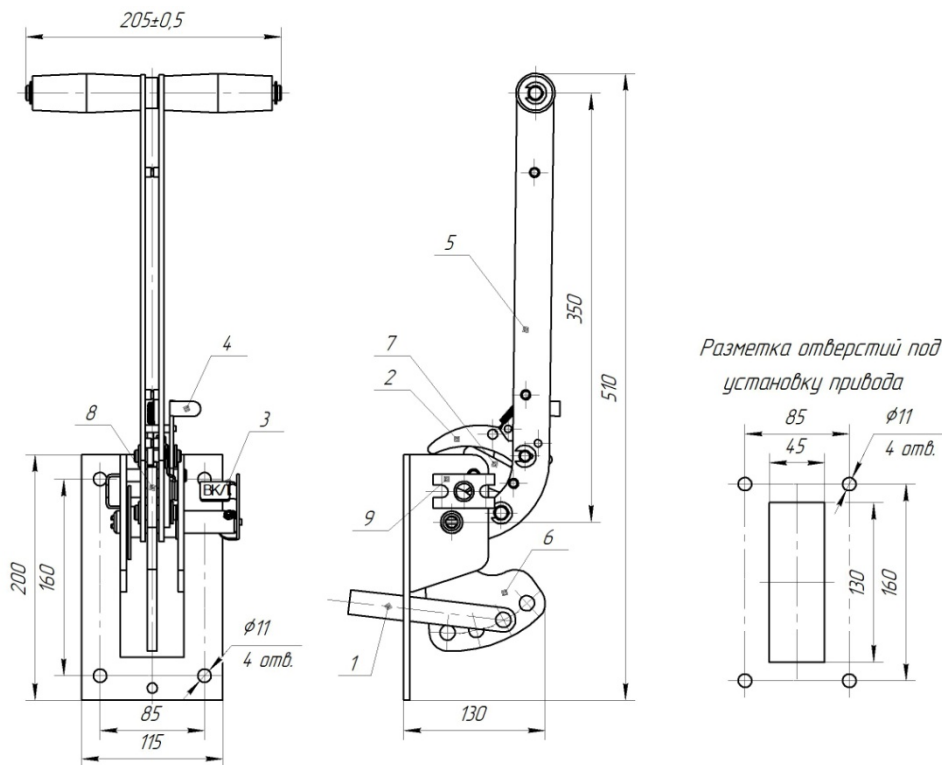
Масса без приводов, не более 48 кг. Тип опорных изоляторов ИОР-10-3.75.
 *-размеры в скобках для ВНР с межполюсным расстоянием 200 мм (изготавливается по заказу).

Рис. 3 Выключатель нагрузки ВНР-10/630-20з УХЛ2



Масса без приводов, не более 63 кг. Тип опорных изоляторов ИОР-10-3.75.
 *-размеры в скобках для ВНРп с межполюсным расстоянием 200 мм (изготавливается по заказу).
 Патроны предохранителей в комплект поставки не входят.

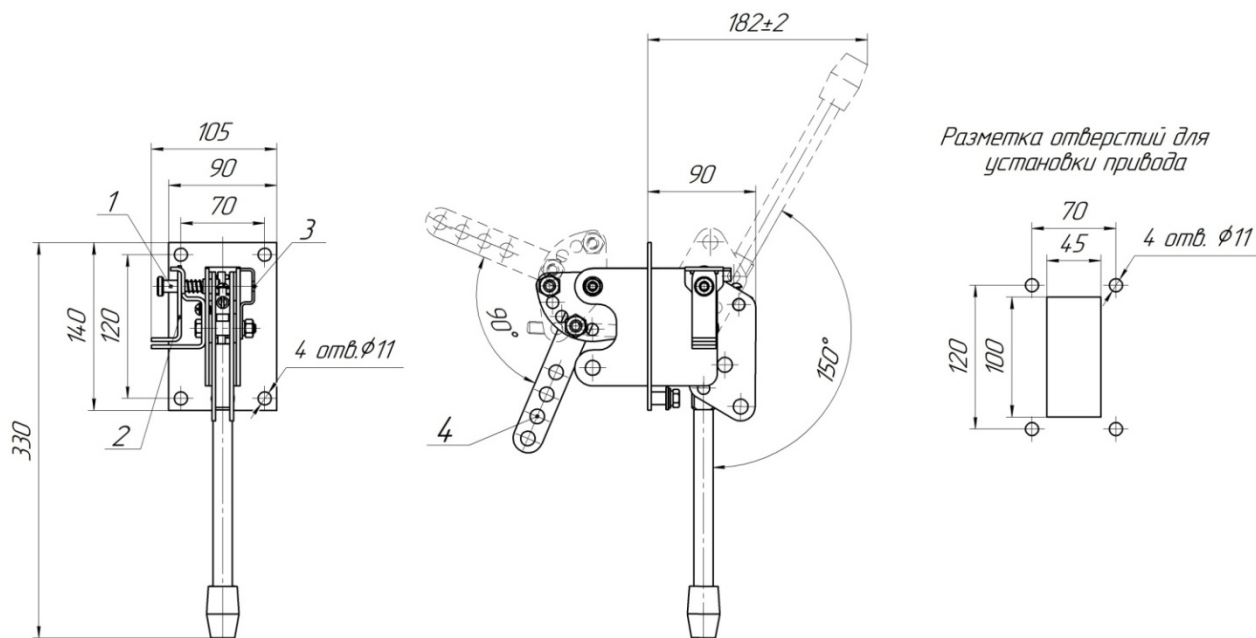
Рис.4 Выключатель нагрузки ВНРп-10/630-20зп УХЛ2



1 – вилка ВПУ; 2 – отключающая собачка; 3 – указатель положения; 4 – рычаг ручного отключения; 5 – рукоятка; 6 – секционный рычаг; 7 – защелка; 8 – расцепляющая собачка; 9 – кронштейн для установки блок-замка

Масса, не более 5,7 кг

Рис. 5. Привод ПР-17 для управления выключателем нагрузки типа ВНР(ВНРп)



1 – фиксатор положения рукоятки; 2 – скоба фиксатора; 3 – кронштейн для установки блок-замка; 4 – тяга

Масса, не более 2,15 кг

Рис. 6. Привод ПР-10 для управления встроенными заземлителями выключателя нагрузки ВНР(ВНРп)

4.2. Выключатели нагрузки ВНА

Назначение

Выключатели нагрузки автогазовые типа ВНА предназначены для коммутации под нагрузкой участков электрической цепи трехфазного тока 400 и 630 А частотой 50 Гц напряжением до 10 кВ, для обеспечения безопасного производства работ на отключенном участке электрической цепи; а также заземления отключенных участков при помощи стационарных заземлителей.

Оперирование выключателями нагрузки ВНА и встроенными заземлителями производится ручными приводами ПР-10, которые обеспечивают их фиксацию во включенном и отключенном положении и блокировку этих положений при помощи механических или электромагнитных замков.

Оперирование выключателями нагрузки продольного исполнения производится шестигранным рычагом.

Опорная изоляция выключателей нагрузки ВНА выполняется на полимерных изоляторах ИОЛП-10. По заказу возможно изготовление выключателей с фарфоровыми изоляторами ИОР-10-3,75-УХЛ2.

Структура условного обозначения

ВНА п (X) - 250 · 10 / X -20 х УХЛ 2

										Выключатель нагрузки автогазовый.
										Со встроенными контактами для предохранителей (патроны типа ПТ1.1; ПТ1.2; ПТ1.3). При отсутствии обозначение не ставится.
										Расположение приводов токоведущих и заземляющих ножей: П - привод токоведущих и заземляющих ножей справа; Л - привод токоведущих и заземляющих ножей слева; Пл - привод токоведущих ножей справа, заземляющих ножей слева; Лп - привод токоведущих ножей слева, заземляющих ножей справа; Ппл – привод токоведущих ножей справа, заземляющих ножей со стороны шарнирных контактов справа, заземляющих ножей со стороны разъёмных контактов слева; Плп – привод токоведущих ножей справа, заземляющих ножей со стороны шарнирных контактов слева, заземляющих ножей со стороны разъёмных контактов справа; Лпл – привод токоведущих ножей слева, заземляющих ножей со стороны шарнирных контактов справа, заземляющих ножей со стороны разъёмных контактов слева; Ллп – привод токоведущих ножей слева, заземляющих ножей со стороны шарнирных контактов слева, заземляющих ножей со стороны разъёмных контактов справа; Ппр – правый продольный привод; Лпр – левый продольный привод.
										Межполюсное расстояние: 250 – межполюсное расстояние 250 мм; при расстоянии 200 мм символ не ставится.
										Номинальное напряжение: 10 кВ.
										Номинальный ток, А: 400 или 630.
										Номинальная периодическая составляющая сквозного тока кз, кА.
										Расположение заземляющих ножей: з - заземляющие ножи со стороны шарнирных контактов выключателя (снизу); зв - заземляющие ножи со стороны разъёмных контактов выключателя (сверху); 2з - заземляющие ножи со стороны шарнирных и со стороны разъёмных контактов выключателя (снизу и сверху); зп – заземляющие ножи за предохранителями снизу; зп-зв – заземляющие ножи за предохранителями снизу и стороны разъёмных контактов выключателя (сверху).
										Климатическое исполнение по ГОСТ 15150-69.
										Категория размещения по ГОСТ 15150-69.

Условия эксплуатации

- Высота над уровнем моря до 1000 м;
- температура окружающего воздуха от -60 до + 45°С;
- окружающая среда невзрывоопасна, не содержащая токопроводящей пыли, агрессивных газов и паров в концентрациях, разрушающих металл и изоляцию, содержание коррозионно-активных агентов соответствуют атмосфере II по ГОСТ 15150;
- рабочее положение в пространстве – установка на вертикальной плоскости, допускается отклонение от вертикального положения до 5° в любую сторону

Технические характеристики

Наименование параметра	Значение параметра
1. Номинальное напряжение, кВ	10
2. Наибольшее рабочее напряжение, кВ	12
3. Номинальный ток, А	400; 630
4. Номинальный ток отключения при $\cos\varphi \geq 0,7$, А	400; 630
5. Нормированные параметры сквозных токов короткого замыкания: наибольший ток (ток электродинамической стойкости), кА	51
номинальное начальное значение периодической составляющей, кА	20
время протекания тока (время короткого замыкания), с	1
6. Нормированные параметры тока включения, кА: наибольший ток	51
начальное действующее значение периодической составляющей	20
7. Активный ток, равный номинальному току отключения при $\cos\varphi \geq 0,7$, А	400(630)
8. Сопротивление главного токоведущего контура постоянному току не более, мкОм	120

Срок службы до списания – 25 лет

Срок гарантии – два года со дня ввода в эксплуатацию, но не более 2,5 лет со дня отгрузки.

Комплект поставки

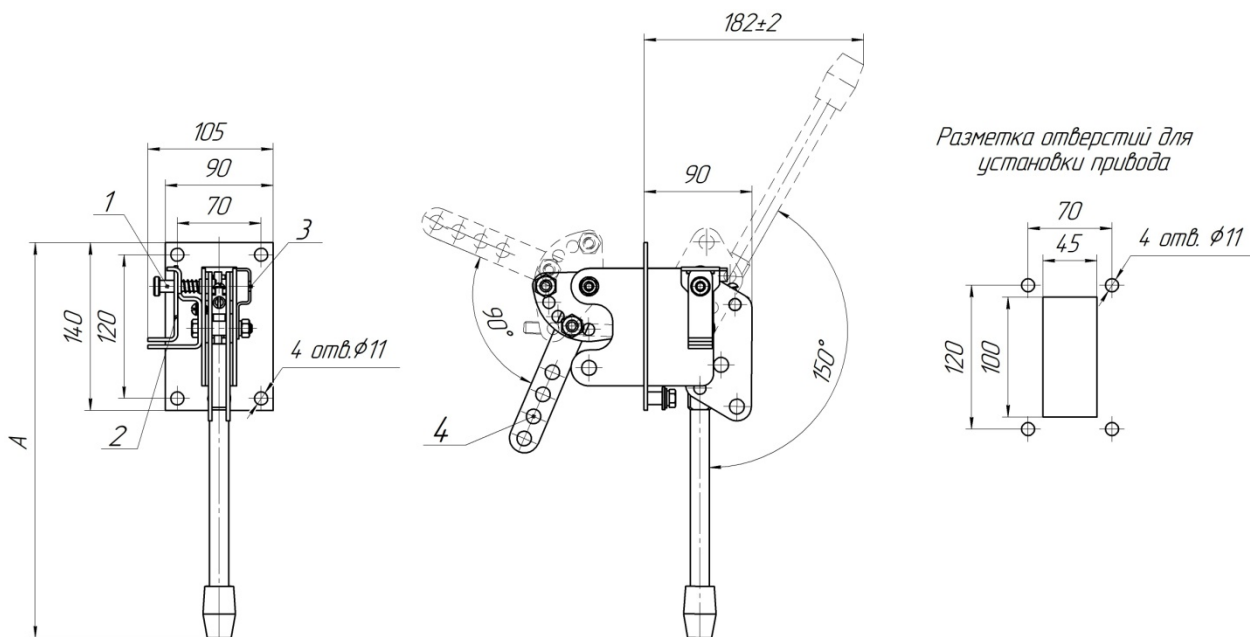
В комплект поставки выключателя нагрузки ВНА (кроме ВНА продольного исполнения) входит:

- выключатель нагрузки ВНА (исполнение в зависимости от заказа);
- привод ПР-10-II с удлиненной рукояткой для управления выключателем;
- привод ПР-10 с красной рукояткой, в количестве соответствующем количеству встроенных заземлителей;
- вилка ВГ-21/16, в количестве соответствующем количеству приводов;
- вилка ВП-21/16, в количестве соответствующем количеству приводов;
- паспорт 1 экз;
- руководство по эксплуатации.

В комплект поставки выключателя нагрузки ВНА продольного исполнения входит:

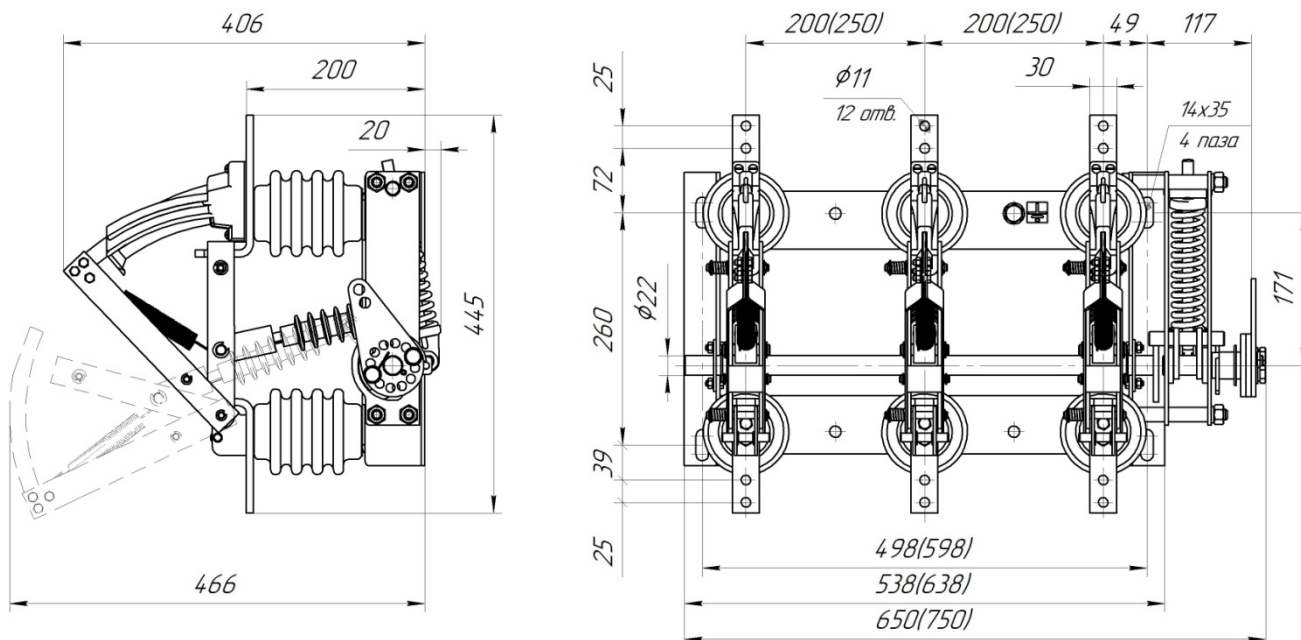
- выключатель нагрузки ВНА (исполнение в зависимости от заказа);
- привод торцевой для управления выключателем;
- привод торцевой для управления заземлителем, в количестве соответствующем количеству встроенных заземлителей;
- паспорт 1 экз;
- руководство по эксплуатации;
- боковая рукоятка (шестигранный рычаг на 19). Количество уточняется при заказе (1 шт. на один выключатель или 1 шт. на определенное количество выключателей отправляемых в один адрес).

Габаритные и установочные размеры выключателей нагрузки ВНА и приводов ПР-10



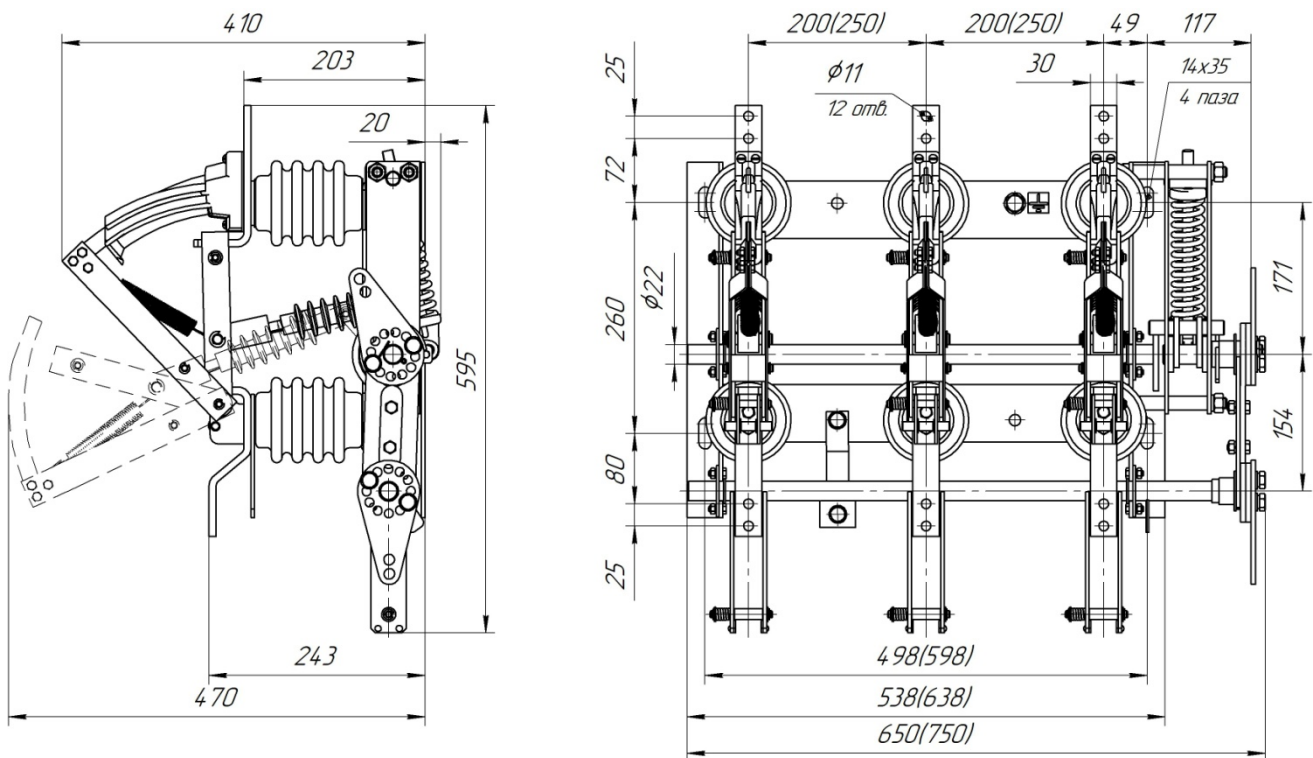
	А, мм	Масса, кг	
Для управления токоведущими ножами ВНА	400	2,3	1 – фиксатор положения рукоятки; 2 – скоба фиксатора;
Для управления стационарными заземлителями ВНА	330	3 - кронштейн для установки блок-замка; 4 - тяга.	

Рис. 1. Привод ПР-10 для управления выключателем нагрузки ВНА



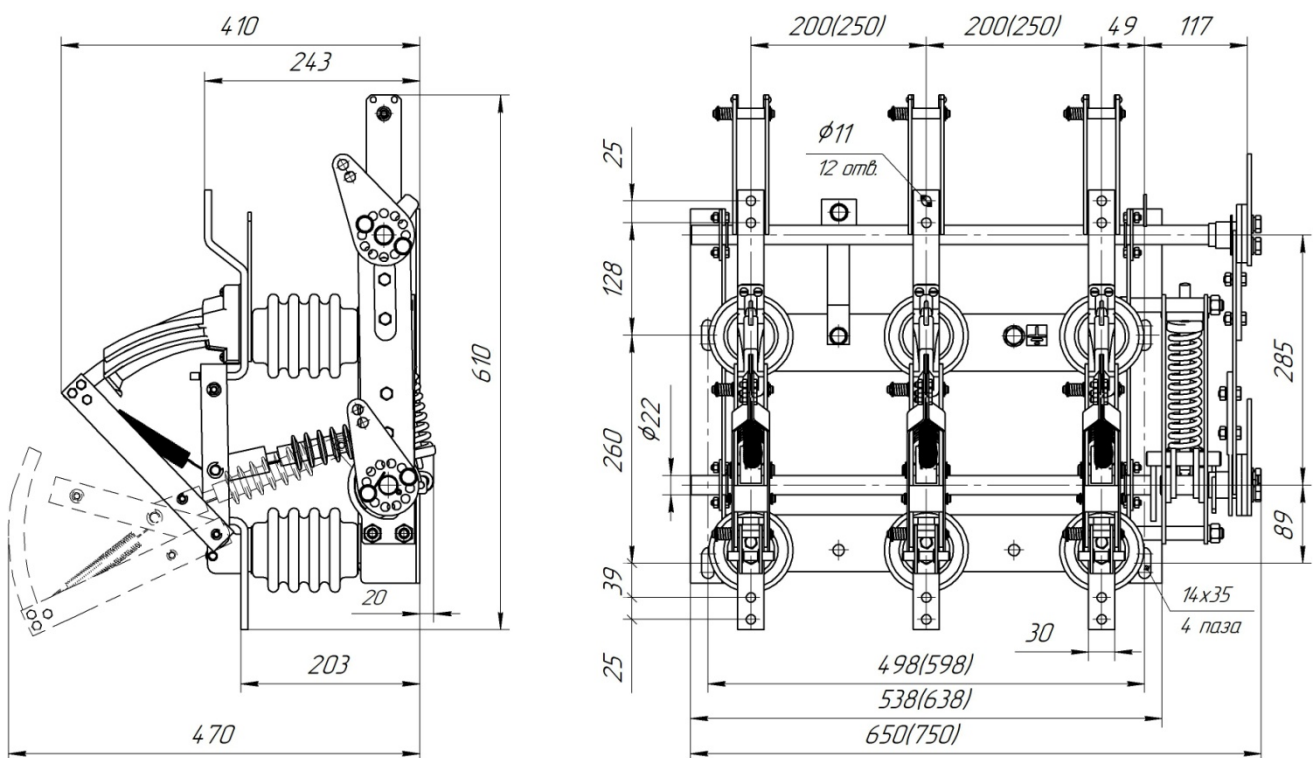
Масса без привода, не более 22 кг (опорные изоляторы ИОЛп-10);
30 кг (опорные изоляторы ИОР-10-3.75).

Рис. 2. Выключатель нагрузки ВНА(П)-10/630(400)-20 УХЛ2



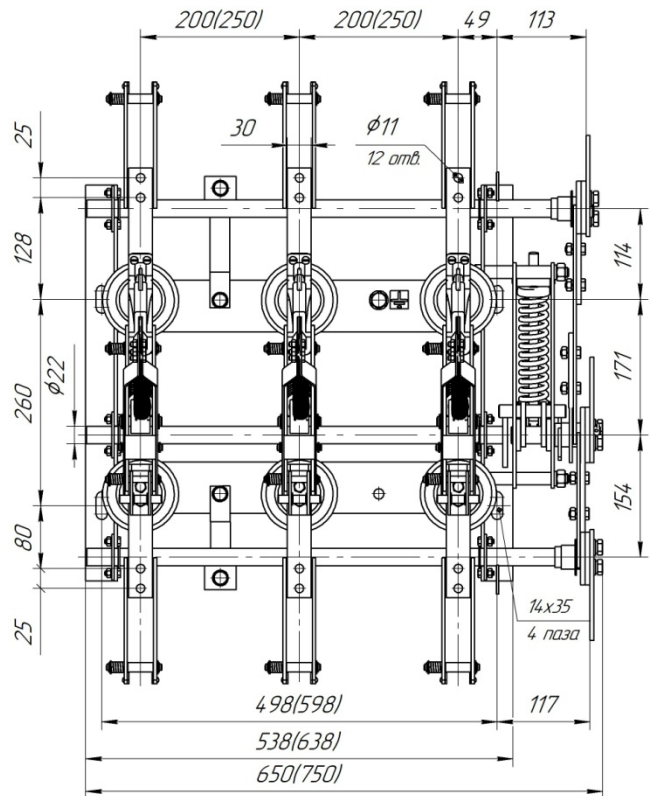
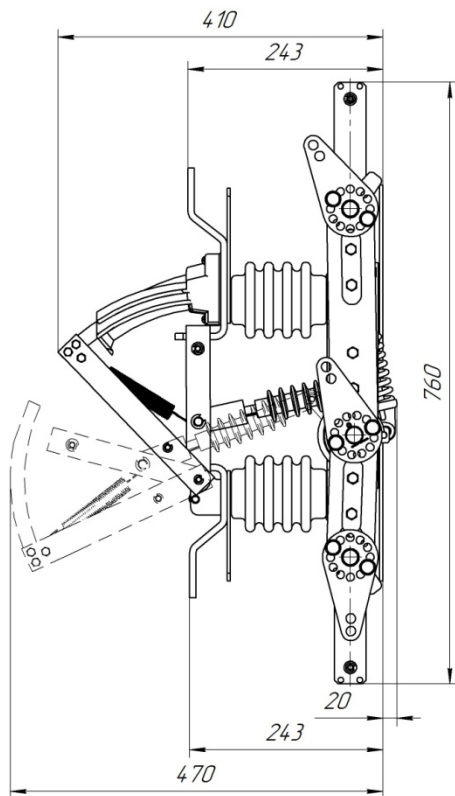
Масса без приводов, не более 26 кг (опорные изоляторы ИОЛп-10);
34 кг (опорные изоляторы ИОР-10-3.75).

Рис. 3. Выключатель нагрузки ВНА(П)-10/630(400)-20з УХЛ2



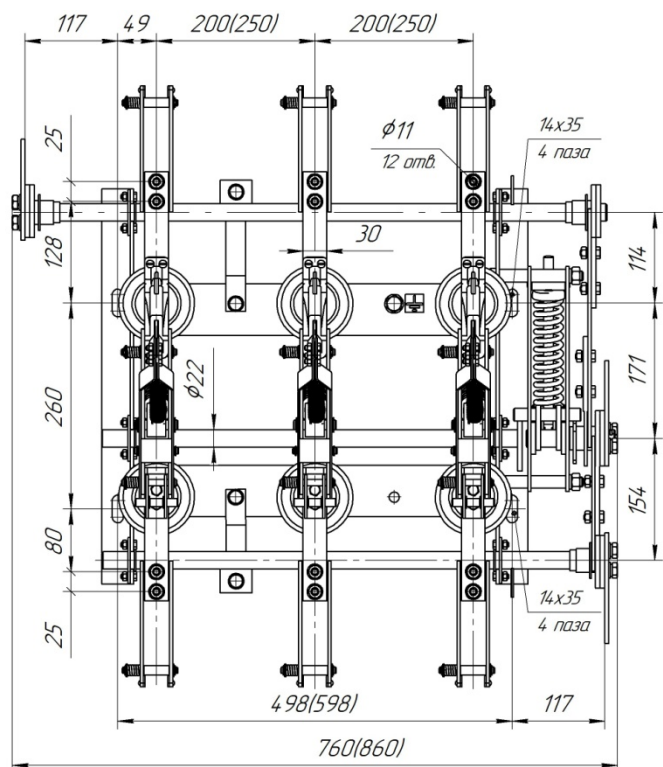
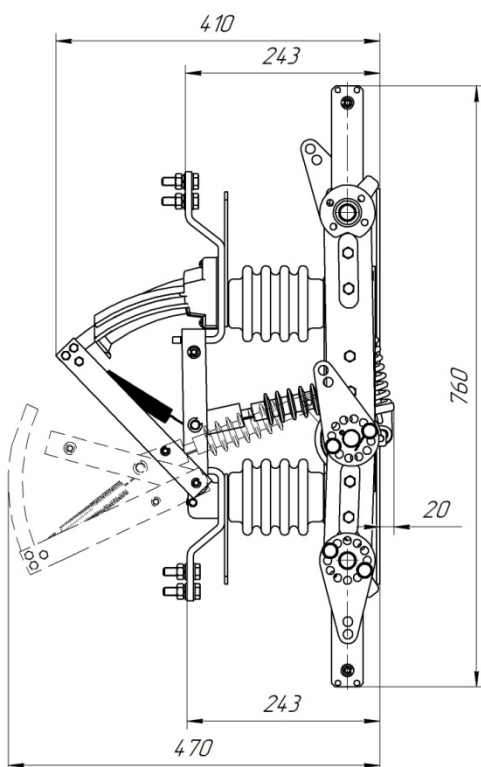
Масса без приводов, не более 27 кг (опорные изоляторы ИОЛп-10);
35 кг (опорные изоляторы ИОР-10-3.75).

Рис. 4. Выключатель нагрузки ВНА(П)-10/630(400)-20зв УХЛ2



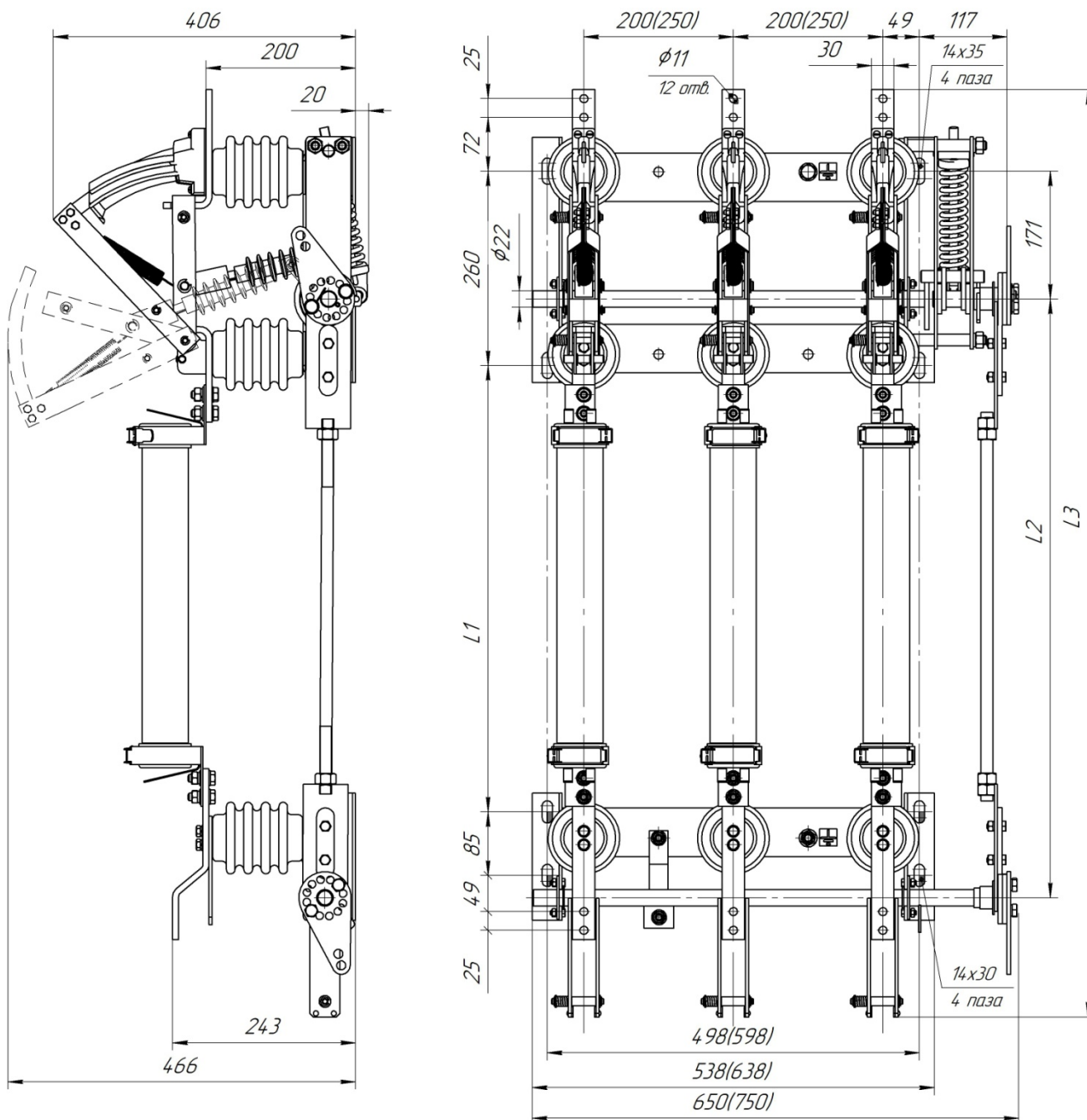
Масса без приводов, не более 33,6 кг (опорные изоляторы ИОЛп-10);
41,6 кг (опорные изоляторы ИОР-10-3,75)

Рис. 5. Выключатель нагрузки ВНА(П)-10/630(400)-20з УХЛ2



Масса без приводов, не более 34,2 кг (опорные изоляторы ИОЛп-10);
42,2 кг (опорные изоляторы ИОР-10-3,75)

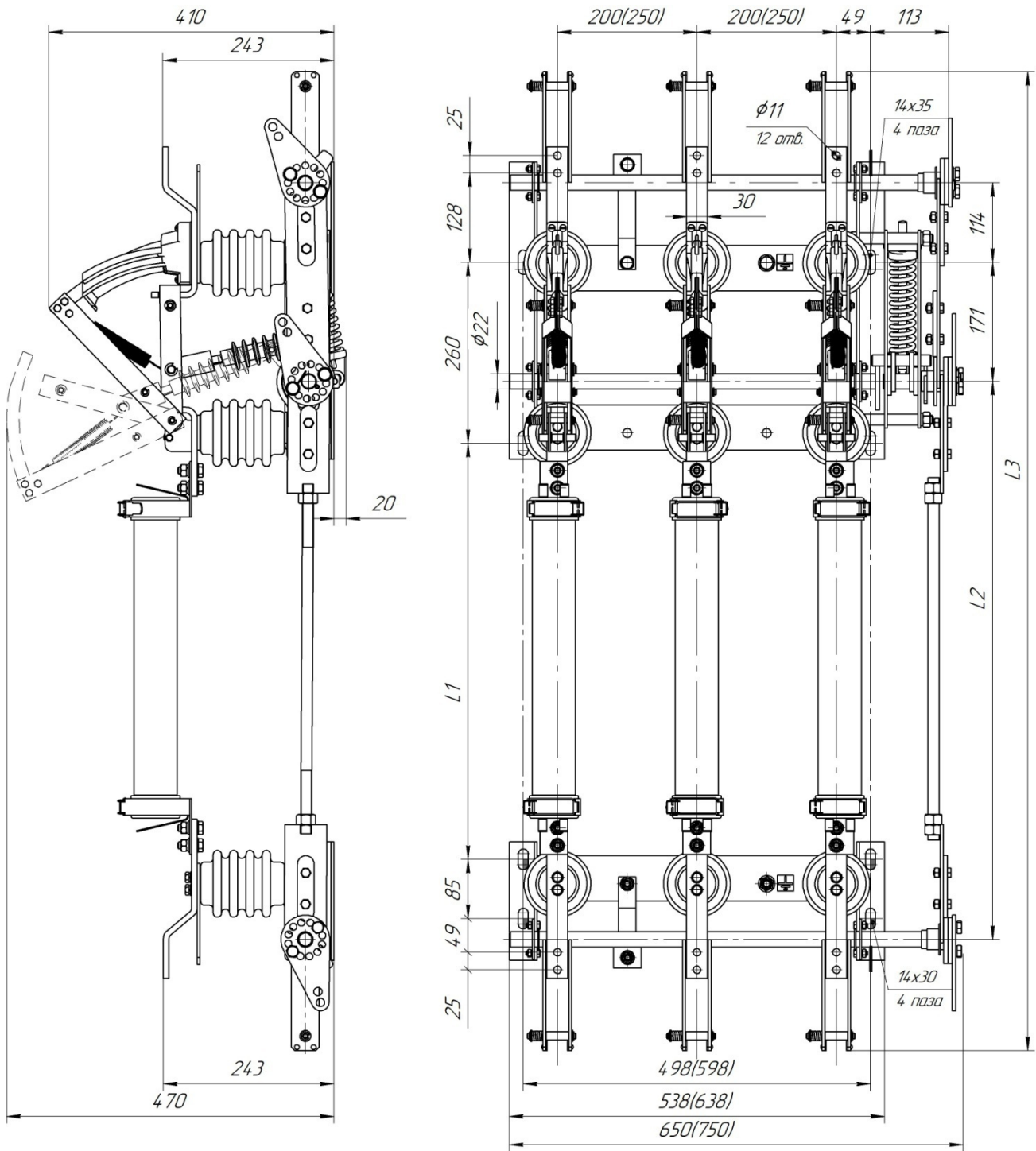
Рис. 6. Выключатель нагрузки ВНА(Пл)-10/630(400)-20з УХЛ2



Тип предохранителя	L1	L2	L3
ПКТ-101-6	448	652	1092
ПКТ-101-10	548	752	1192
ПКТ-102(103)-6	496	700	1140
ПКТ-102(103)-10	596	800	1240

Масса без приводов не более 35 кг (опорные изоляторы ИОЛп-10);
47 кг (опорные изоляторы ИОР-10-3.75)

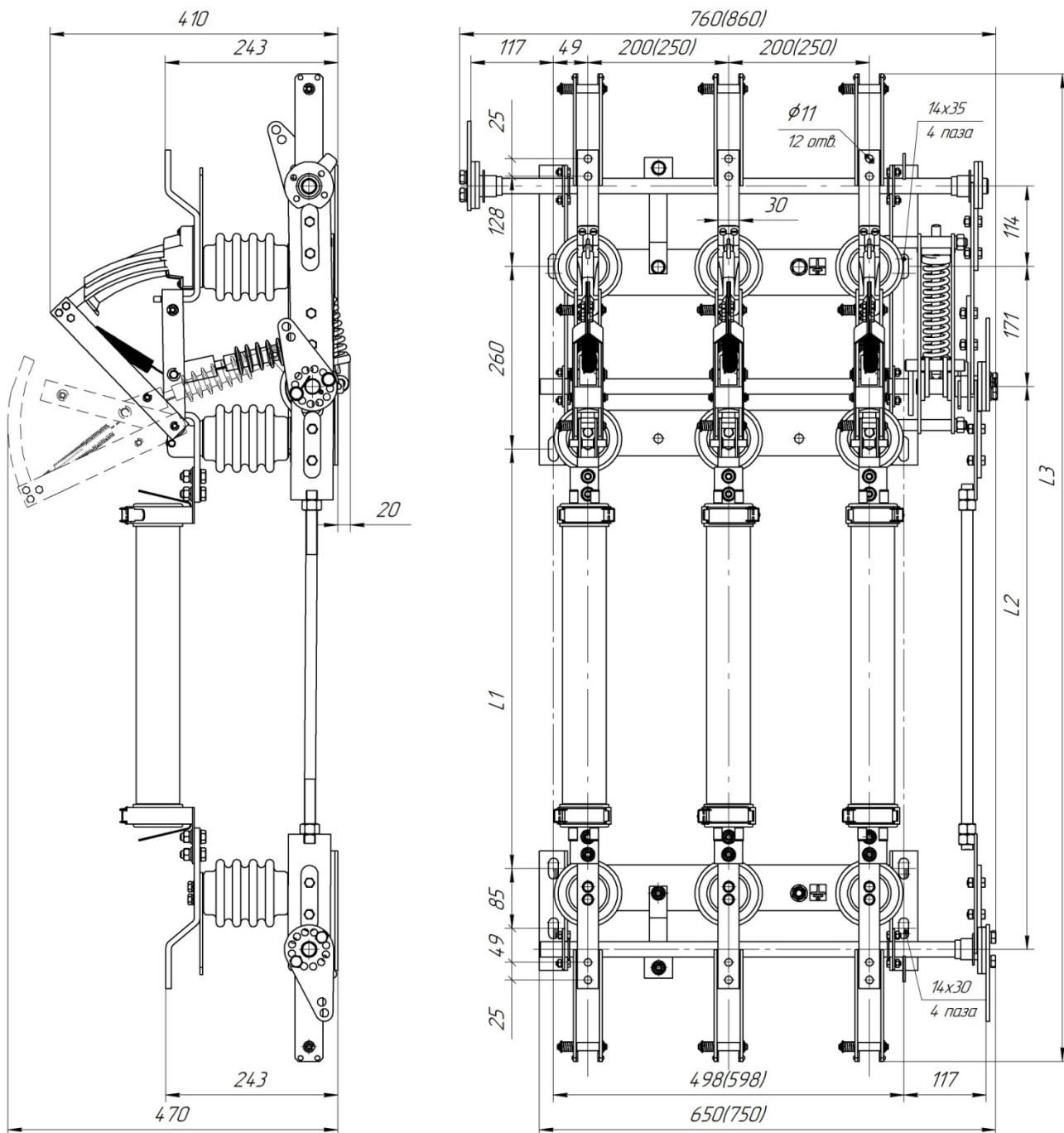
Рис. 7. Выключатель нагрузки ВНАп(П)-10/630(400)-20зп УХЛ2



Тип предохранителя	L1	L2	L3
ПКТ-101-6	448	652	1092
ПКТ-101-10	548	752	1192
ПКТ-102(103)-6	496	700	1140
ПКТ-102(103)-10	596	800	1240

Масса без приводов не более 40 кг (опорные изоляторы ИОЛп-10);
52 кг (опорные изоляторы ИОР-10-3.75)

Рис. 8. Выключатель нагрузки ВНАп(П)-10/630(400)-20зп-зв УХЛ2



Тип предохранителя	L1	L2	L3
ПКТ-101-6	448	652	1092
ПКТ-101-10	548	752	1192
ПКТ-102(103)-6	496	700	1140
ПКТ-102(103)-10	596	800	1240

Масса без приводов не более 41 кг (опорные изоляторы ИОЛп-10);

53 кг (опорные изоляторы ИОР-10-3.75)

Рис. 9. Выключатель нагрузки ВНАп(Ппл)-10/630(400)-20зп-зв УХЛ2

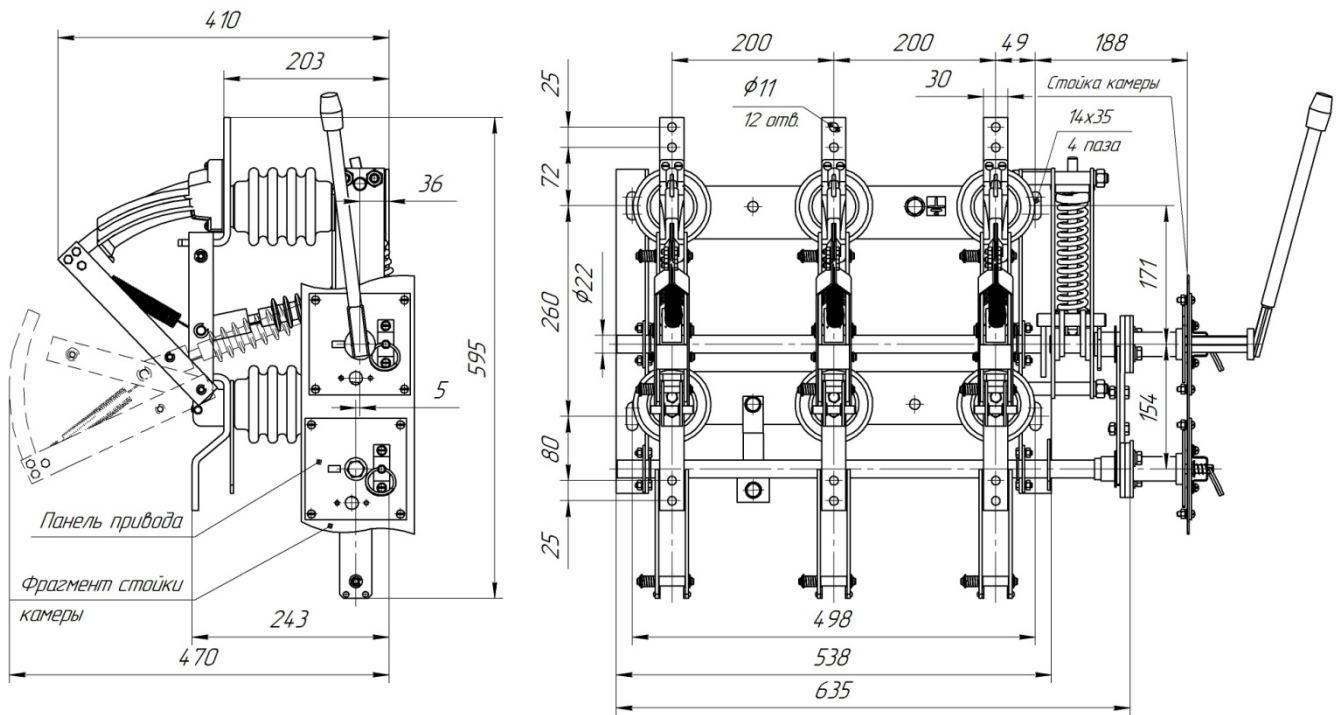
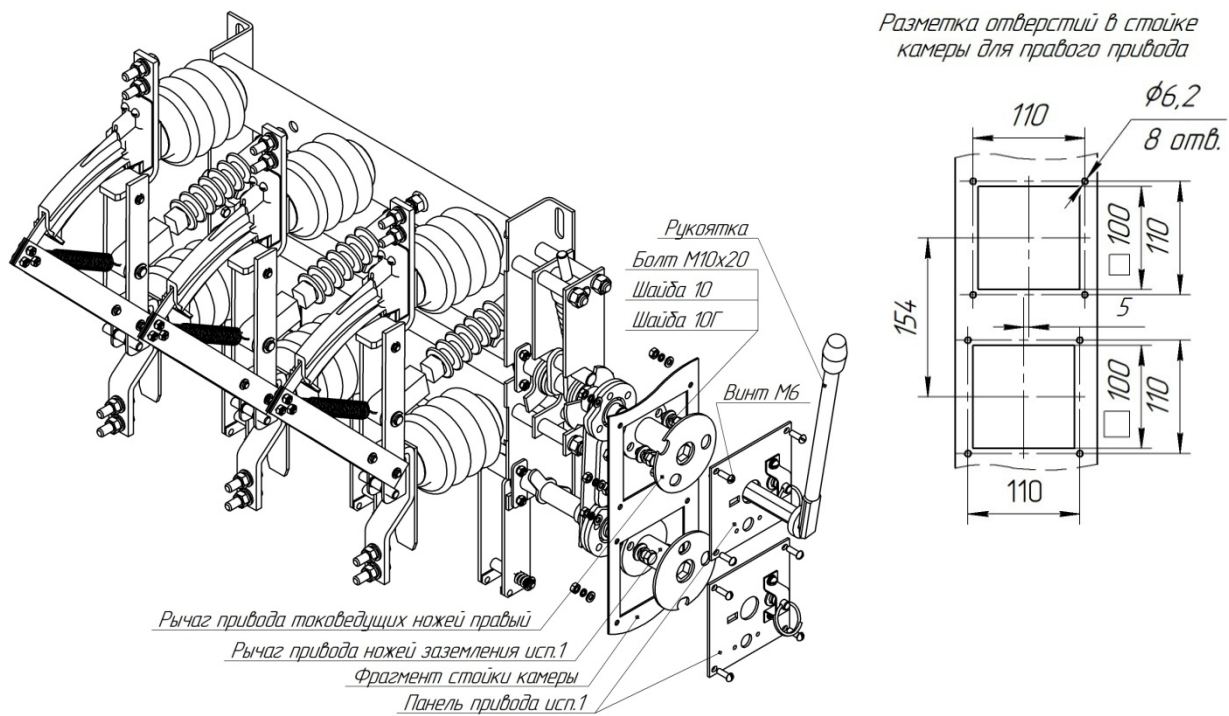


Схема установки торцевого привода



Масса, не более 27,3 кг (опорные изоляторы ИОЛп-10);
35,3 кг (опорные изоляторы ИОР-10-3.75).

Рис. 10. Выключатель нагрузки продольного исполнения ВНА(Ппр)-10/630(400)-203 УХЛ2

Выключатель нагрузки с левосторонним приводом ВНА(Лпр)-10/630(400)-20з УХЛ2 и разметка отверстий для левого привода – зеркальное отражение.

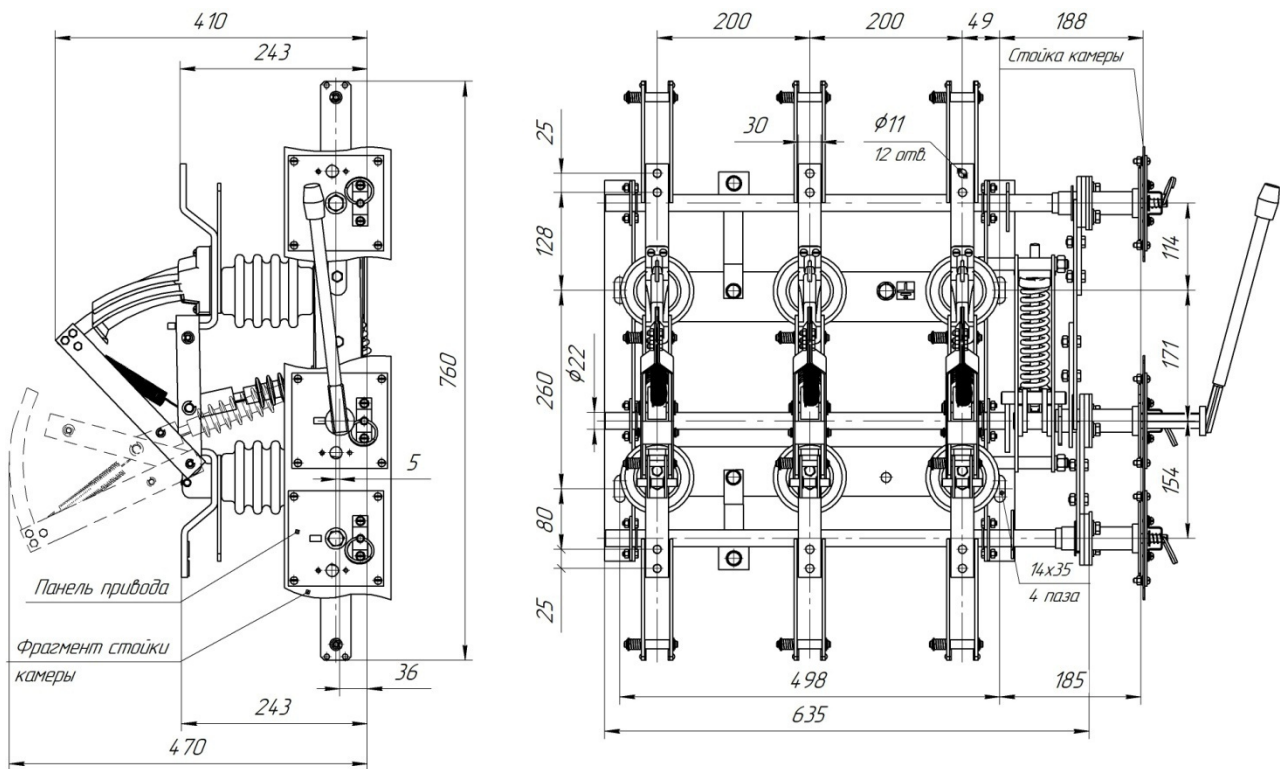
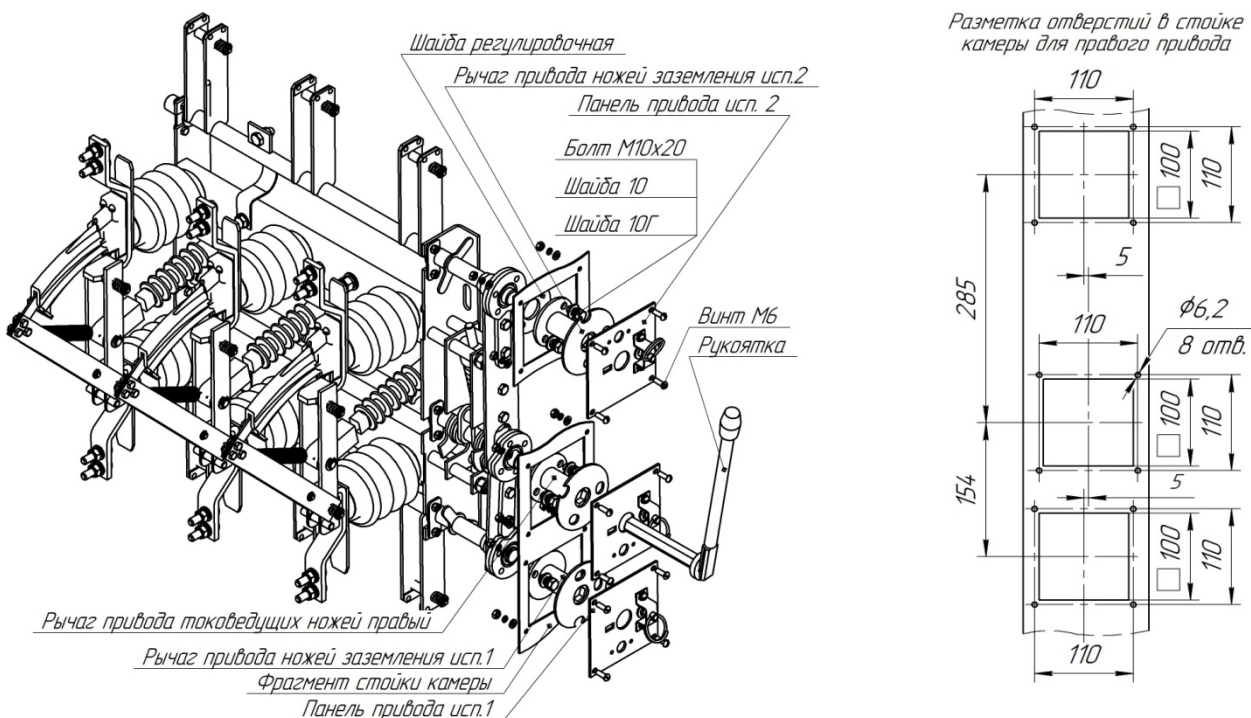


Схема установки торцевого привода



Масса, не более 35,6 кг (опорные изоляторы ИОЛп-10-4-57);
43,6 кг (опорные изоляторы ИОР-10-3,75)

**Рис. 11. Выключатель нагрузки продольного исполнения
ВНА(Ппр)-10/630(400)-2023 УХЛ2**

Выключатель нагрузки с левосторонним приводом ВНА(Лпр)-10/630(400)-2023 УХЛ2 и разметка отверстий для левого привода – зеркальное отражение.

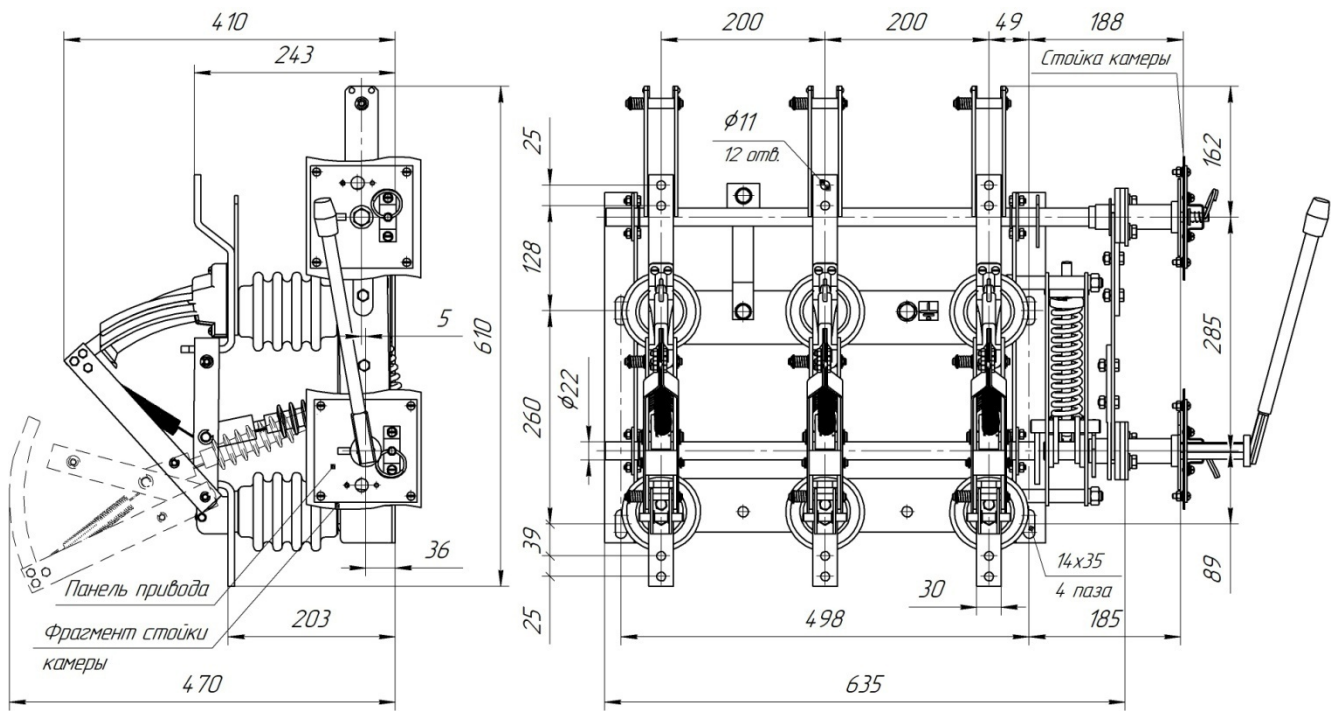
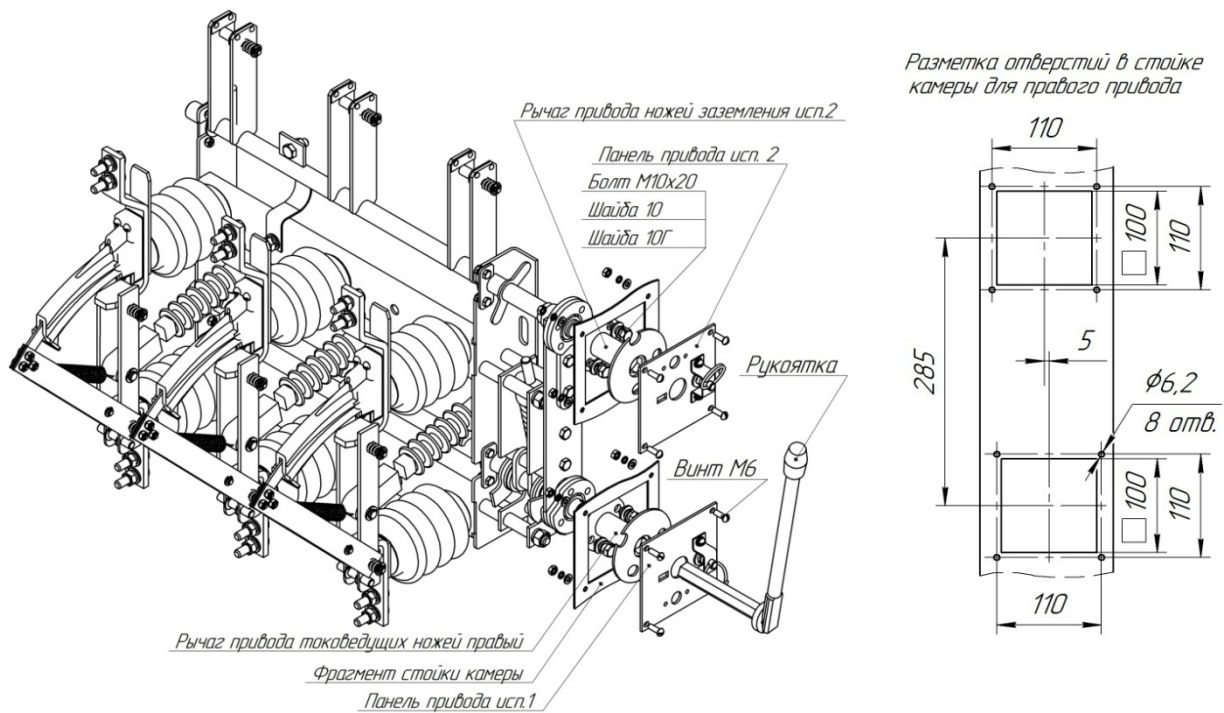


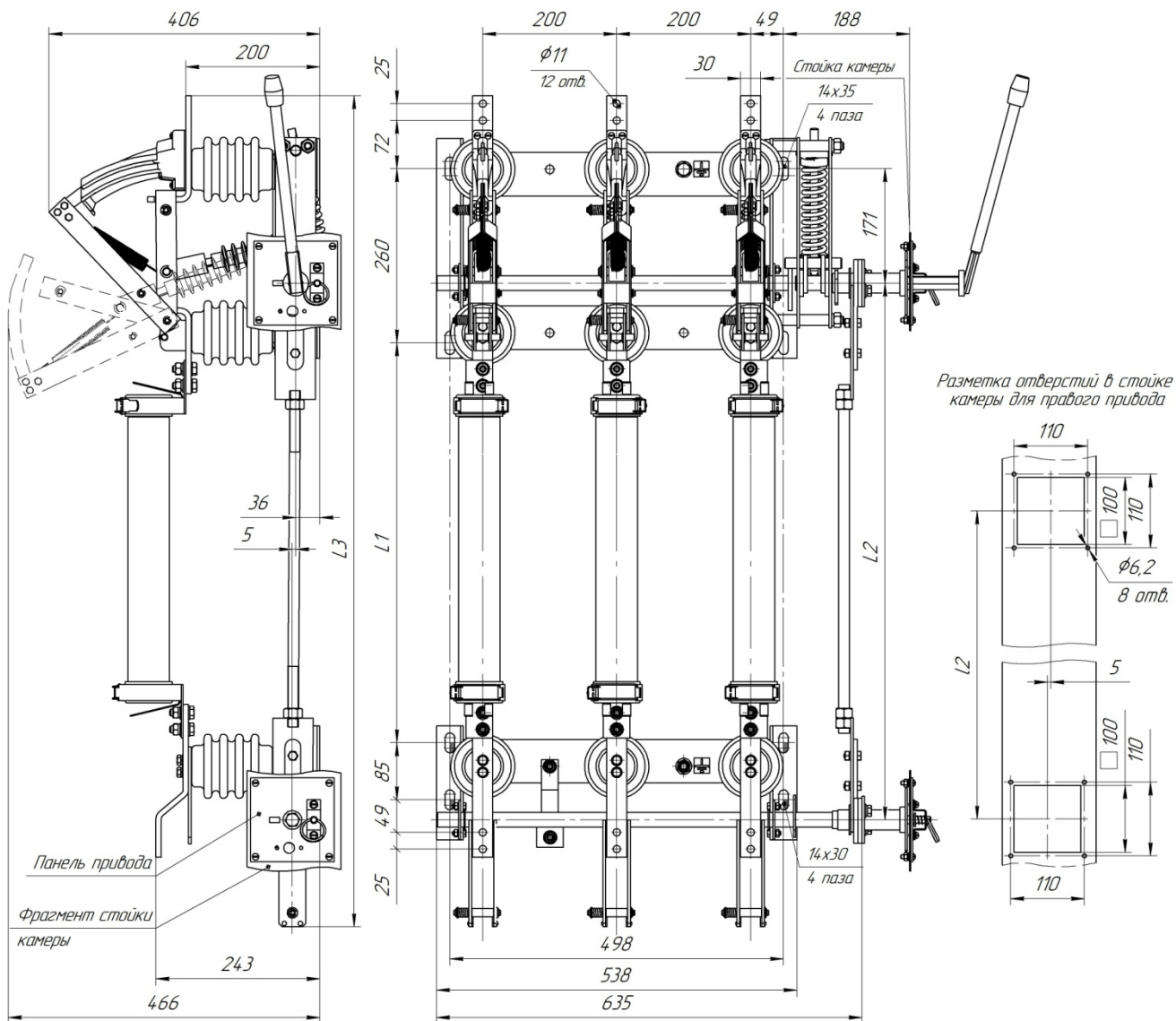
Схема установки торцевого привода



Масса, не более 28,3 кг (опорные изоляторы ИОЛп-10);
36,3 кг (опорные изоляторы ИОР-10-3.75).

**Рис. 12. Выключатель нагрузки продольного исполнения
ВНА(Ппр)-10/630(400)-20зв УХЛ2**

Выключатель нагрузки с левосторонним приводом ВНА(Лпр)-10/630(400)-20зв УХЛ2 и разметка отверстий для левого привода – зеркальное отражение.



Тип предохранителя	L1	L2	L3
ПКТ-101-6	448	652	1092
ПКТ-101-10	548	752	1192
ПКТ-102(103)-6	496	700	1140
ПКТ-102(103)-10	596	800	1240

Масса не более 36,3 кг (опорные изоляторы ИОЛп-10);
48,3 кг (опорные изоляторы ИОР-10-3.75)

**Рис. 13. Выключатель нагрузки продольного исполнения
ВНАп(Ппр)-10/630(400)-20зп УХЛ2**

Выключатель нагрузки с левосторонним приводом ВНАп(Лпр)-10/630(400)-20зпУХЛ2 и разметка отверстий для левого привода – зеркальное отражение.

5. Низковольтные коммутационные аппараты

5.1 Разъединители-предохранители серии РП

Назначение

Разъединители-предохранители серии РП (далее аппараты) на номинальные токи 100, 250, 400, 630А, с ручными приводами зависимого действия предназначены для пропускания номинальных токов, включения и отключения без нагрузки и защиты электрических цепей переменного тока частотой 50Гц, напряжением 380В.

Конструкция

Аппараты представляет собой трехполюсный разъединитель, к каждому полюсу которого последовательно подключен плавкий предохранитель, образующий с разъединителем единое устройство на общем основании.

Основание аппаратов на номинальный ток 630А изготовлено из изоляционного материала - текстолита. Аппараты на номинальный ток 100÷400А изготовлены на металлическом основании с установкой на него фарфоровых изоляторов А-632.

Аппараты имеют по одному ряду совмещённых и контактных стоек. Необходимое нажатие на контактных стойках обеспечивается пружинными кольцами, на совмещённых - сферическими шайбами.

У аппаратов с боковым смещённым приводом контактные ножи связаны осью, приводящейся в движение посредством симметрично расположенных по длине тяг, второй конец которых шарнирно соединён с валом. Вал приводится во вращение боковой съёмной рукояткой (или приводом), устанавливаемой на одном его конце. Аппараты с центральным расположением привода приводятся в движение скобой связанной с осью контактных ножей.

Конструкция контактных выводов обеспечивает присоединение как медных, так и алюминиевых проводников и шин.

Структура условного обозначения

РП	X	-	X	/	X	УЗ	
							Серия аппарата: разъединитель-предохранитель
							Обозначение вида привода: Б – боковая рукоятка; С – боковой смещённый привод; Ц – центральный привод
							Условное обозначение номинального тока: 1- 100А; 2- 250А; 4- 400А; 6-630А
							Расположение бокового привода: П- правое; Л- левое для центрального привода – без символа
							Климатическое исполнение и категория применения по ГОСТ 15150-69

Условия эксплуатации

- Высота над уровнем моря не более 2000 м.
- Температура окружающего воздуха от -45 до +40°С.
- Относительная влажность воздуха не более 50% при температуре 40°С.
- Группа условий эксплуатации М1 по ГОСТ 17516.1-90.
- Степень загрязнения окружающей среды – 3 по ГОСТ Р 50030.3-99.
- Установленный срок службы 8,5 лет.
- Срок гарантии устанавливается три года со дня ввода в эксплуатацию, но не более 3,5 лет со дня отгрузки, при соблюдении условий транспортирования, хранения, монтажа и эксплуатации.
- Рабочее положение - вертикальное с отклонением в любую сторону не более 5°.

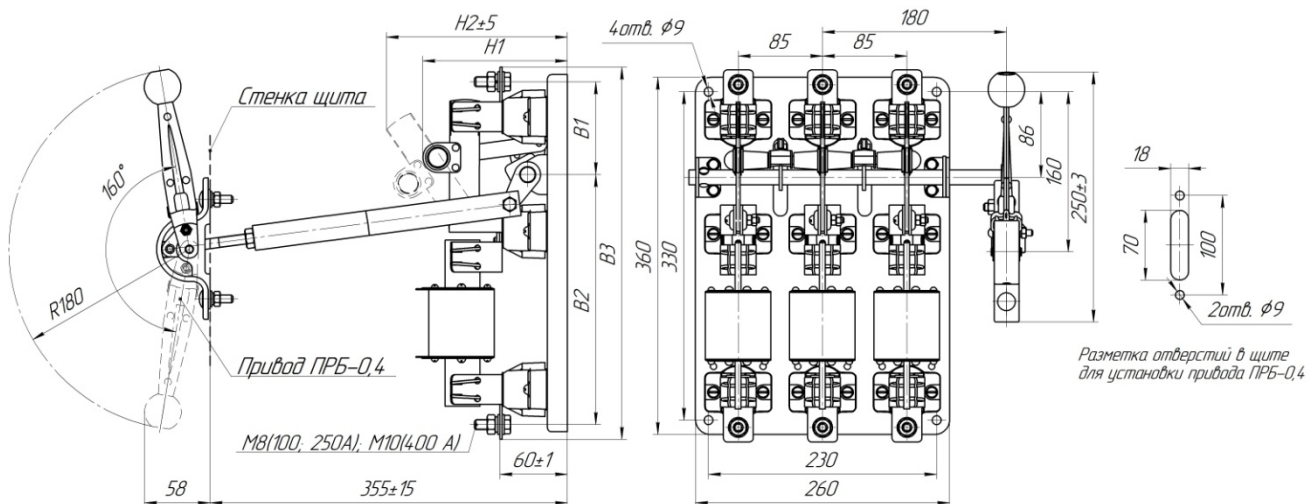
Технические характеристики

Параметры	РПС-1	РПС-2	РПС-4	РПС-6
	РПБ-1	РПБ-2	РПБ-4	РПБ-6
	РПЦ-1	РПЦ-2	РПЦ-4	РПЦ-6
Номинальное рабочее напряжение U_e , В	~ 380			
Номинальное напряжение изоляции U_i , В	~ 660			
Номинальная частота, Гц	50			
Номинальный рабочий ток I_e , А	100	250	400	630
Категория применения	АС-20В			
Класс защиты от поражения электрическим током по ГОСТ 12.2.007.0	0			
Степень защиты по ГОСТ 14254	IP00			
Номинальный режим работы	продолжительный			
Номинальная включающая и отключающая способность при $U=1,05U_e$, $I=1,5I_e$, $\cos\varphi=0,95$, циклов ВО	10			
Тип встраиваемых предохранителей	ПН2-100	ПН2-200	ПН2-400	ППН-39
Номинальный ток плавких вставок предохранителей	100	250	400	630
Максимальные потери мощности плавких вставок, Вт	16	34	56	48
Номинальный условный ток короткого замыкания, кА	20	20	30	40
Механическая износостойкость аппаратов (циклы ВО), не менее	2500			
Присоединение для контактных выводов	М8	М8	М10	М12
Расположение контактных выводов относительно плоскости монтажа	Параллельное			Перпендикулярное
Максимальное количество и сечение присоединяемых проводников, мм ²	2x50	2x70	2x120	4x120

Комплект поставки

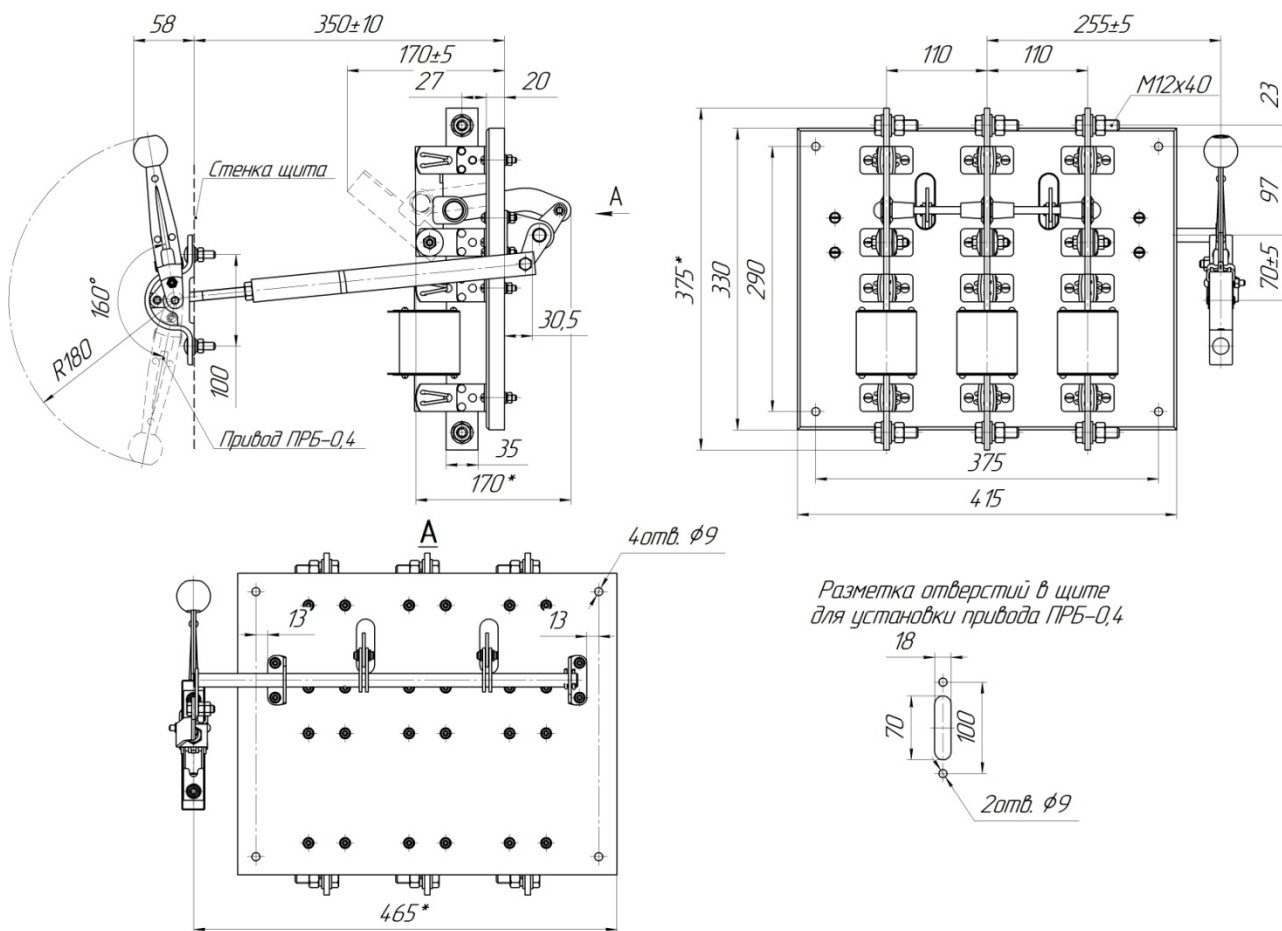
- Разъединитель-предохранитель (тип в зависимости от заказа).
- Привод для управления аппаратом.
- Комплект метизов для подключения проводников.
- Паспорт.
- Руководство по эксплуатации (1 экз. на партию аппаратов одного типоразмера).

Плавкие вставки в комплект поставки аппаратов не входят и поставляются по отдельному заказу.



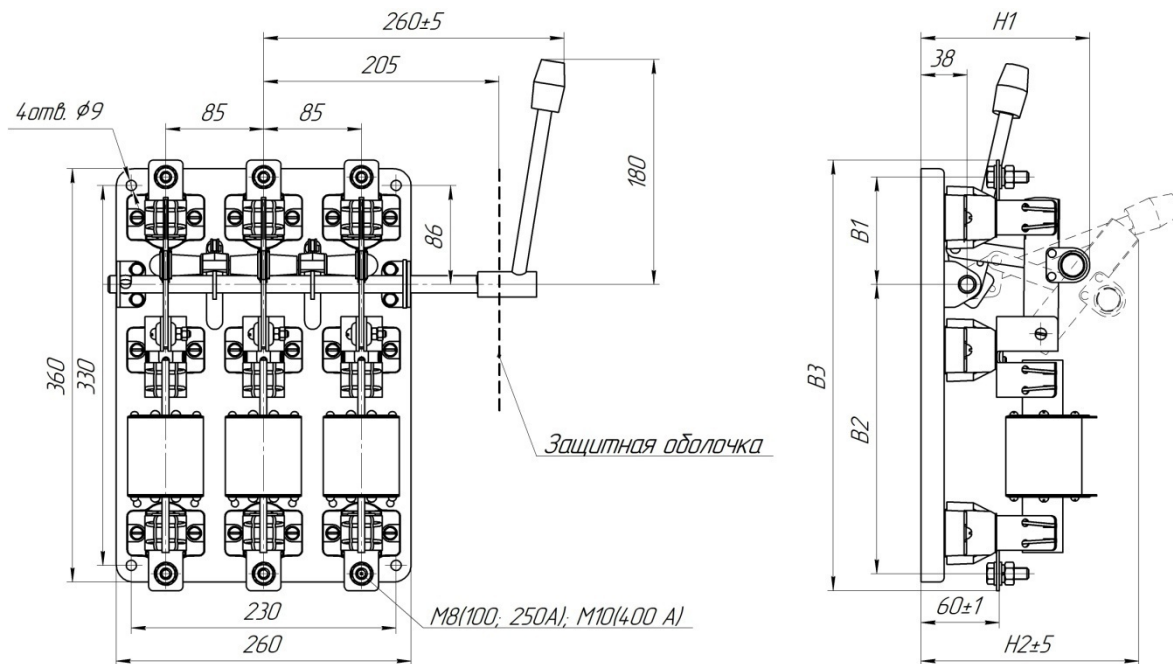
Тип аппарата	Размеры, мм					Масса без предохранителей ПН2 не более, кг
	B1	B2	B3	H1	H2	
РПС-1/П(Л)	74	206	300	140	170	5,5
РПС-2/П(Л)	74	221	315	140	170	5,6
РПС-4/П(Л)	93	251	374	145	185	6,8

Рис. 1. Разъединители-предохранители с боковым смещенным приводом до 400 А



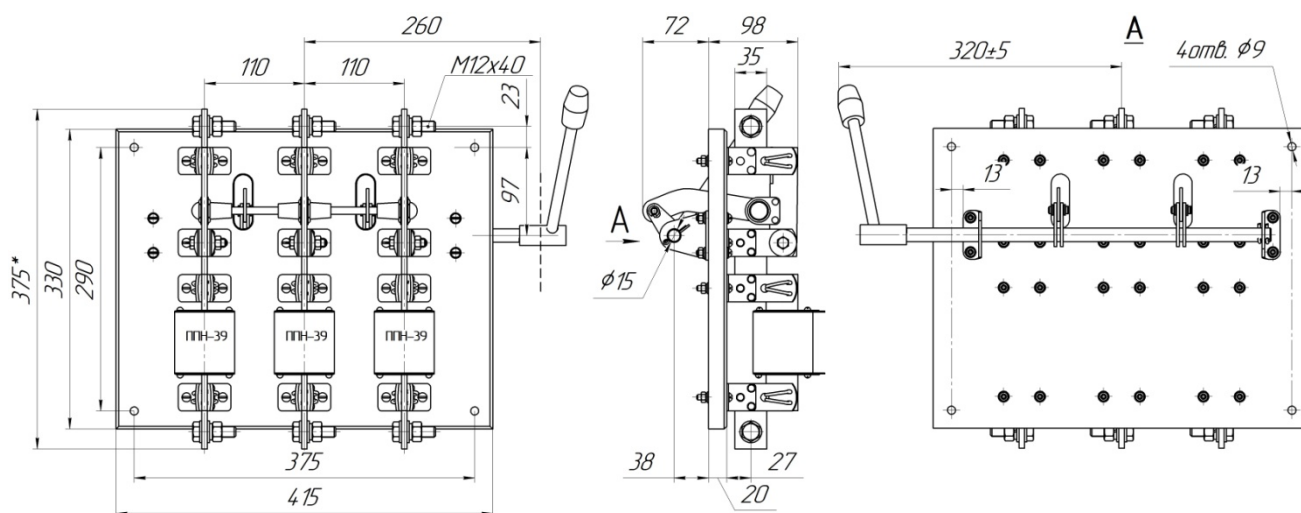
Масса без предохранителей ППН-39, не более 10,5 кг

Рис. 2. Разъединитель-предохранитель с боковым смещенным приводом РПС-6 (630 А)



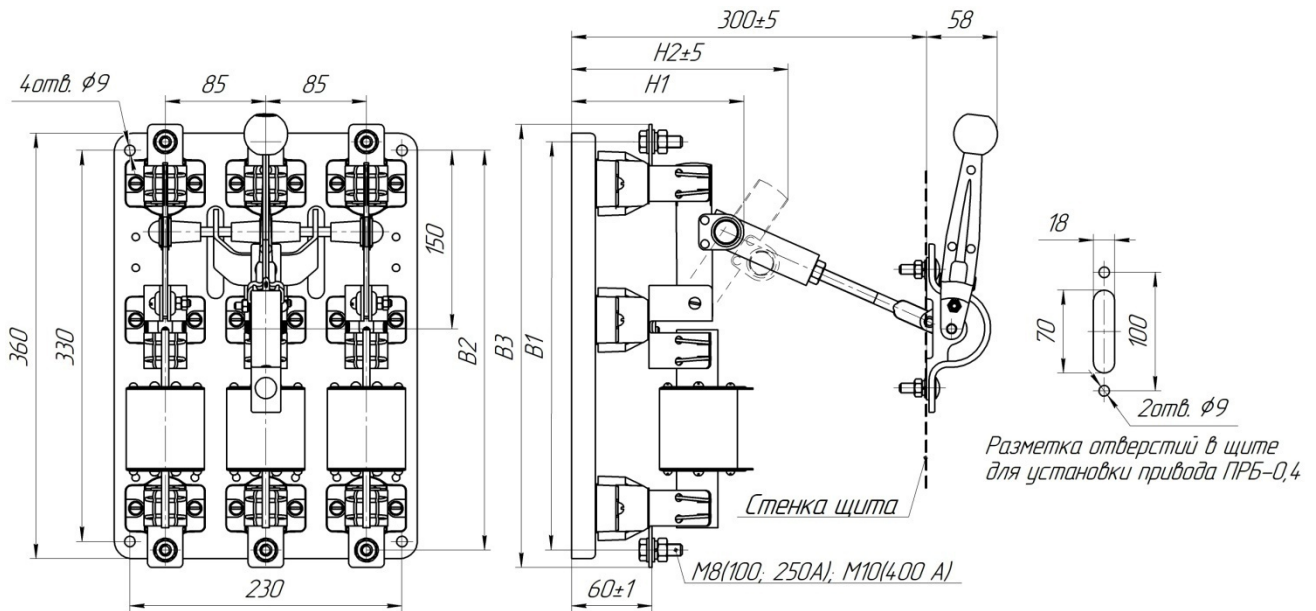
Тип аппарата	Размеры, мм					Масса без предохранителей ПН2 не более, кг
	B1	B2	B3	H1	H2	
РПБ-1/П(Л)	74	206	300	140	170	5,1
РПБ-2/П(Л)	74	221	315	140	170	5,1
РПБ-4/П(Л)	93	251	374	145	185	6,3

Рис. 3. Разъединители-предохранители с боковой съемной рукояткой до 400 А



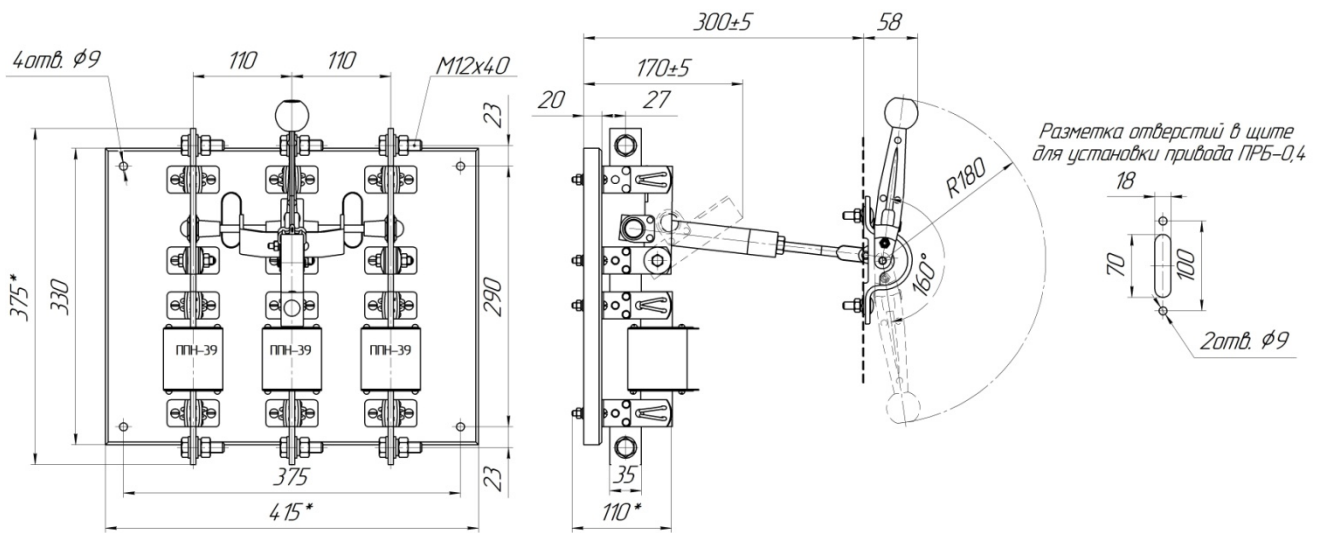
Масса без предохранителей ППН-39, не более 9,9 кг

Рис. 4. Разъединитель-предохранитель с боковой съемной рукояткой РПБ-6 (630 А)



Тип аппарата	Размеры, мм					Масса без предохранителей ПН2 не более, кг
	B1	B2	B3	H1	H2	
РПЦ-1	280	292	300	140	170	4,7
РПЦ-2	295	307	315	140	170	4,8
РПЦ-4	344	337	374	145	185	6

Рис. 5. Разъединители-предохранители с центральным приводом до 400 А



Масса без предохранителей ПН-39, не более 9,6 кг

Рис. 6. Разъединитель-предохранитель с центральным приводом РПЦ-6 (630 А)

5.2 Разъединители серии Р

Назначение

Разъединители серии Р (далее аппараты) на номинальные токи 100, 250, 400, 630А, с ручными приводами зависимого действия предназначены для пропускания номинальных токов, включения и отключения без нагрузки электрических цепей переменного тока частотой 50Гц, напряжением 380В.

Конструкция

Аппарат представляет собой трехполюсный разъединитель открытого исполнения.

Основание аппаратов на номинальный ток 630А изготовлено из изоляционного материала - текстолита. Аппараты на номинальный ток 100÷400А изготовлены на металлическом основании с установкой на него фарфоровых изоляторов А-632.

Аппараты имеют по одному ряду совмещённых и контактных стоек. Необходимое нажатие на контактных стойках обеспечивается пружинными кольцами, на совмещённых - сферическими шайбами.

У аппаратов с боковым смещённым приводом контактные ножи связаны осью, приводящейся в движение посредством симметрично расположенных по длине тяг, второй конец которых шарнирно соединён с валом. Вал приводится во вращение боковой съёмной рукояткой (или приводом), устанавливаемой на одном его конце. Аппараты с центральным расположением привода приводятся в движение скобой связанной с осью контактных ножей.

Конструкция контактных выводов обеспечивает присоединение как медных, так и алюминиевых проводников и шин.

Структура условного обозначения

Р	Х	-	Х	/	Х	УЗ	
							Серия аппарата: разъединитель
							Обозначение вида привода: Б – боковая рукоятка; С – боковой смещённый привод; Ц – центральный привод
							Условное обозначение номинального тока: 1- 100А; 2- 250А; 4- 400А; 6-630А
							Расположение бокового привода: П- правое; Л- левое для центрального привода – без символа
							Климатическое исполнение и категория применения по ГОСТ 15150-69

Условия эксплуатации

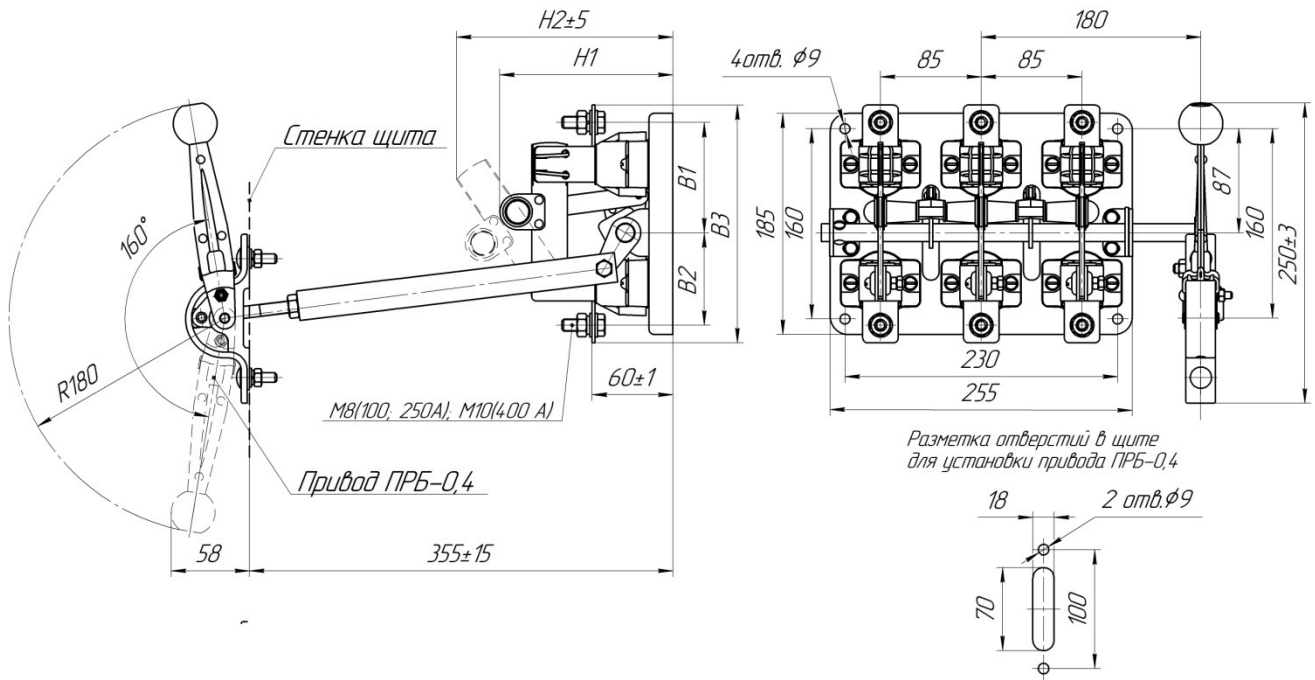
- Высота над уровнем моря не более 2000 м.
 - Температура окружающего воздуха от -45 до +40°С.
 - Относительная влажность воздуха не более 50% при температуре 40°С.
 - Группа условий эксплуатации М1 по ГОСТ 17516.1-90.
 - Степень загрязнения окружающей среды – 3 по ГОСТ Р 50030.3-99.
 - Установленный срок службы 8,5 лет.
 - Срок гарантии устанавливается три года со дня ввода в эксплуатацию, но не более 3,5 лет со дня отгрузки, при соблюдении условий транспортирования, хранения, монтажа и эксплуатации.
 - Рабочее положение - вертикальное с отклонением в любую сторону не более 5°.
- Аппараты с центральным приводом допускается устанавливать горизонтально.

Технические характеристики

Параметры	РС-1	РС-2	РС-4	РС-6
	РБ-1 РЦ-1	РБ-2 РЦ-2	РБ-4 РЦ-4	РБ-6 РЦ-6
Номинальное рабочее напряжение U_e , В	~ 380			
Номинальное напряжение изоляции U_i , В	~ 660			
Номинальная частота, Гц	50			
Номинальный рабочий ток I_e , А	100	250	400	630
Категория применения	AC-20B			
Класс защиты от поражения электрическим током по ГОСТ 12.2.007.0	0			
Степень защиты по ГОСТ 14254	IP00			
Номинальный режим работы	продолжительный			
Номинальная включающая и отключающая способность при $U=1,05U_e$, $I=1,5I_e$, $\cos\varphi=0,95$, циклов ВО	10			
Номинальный кратковременно выдерживаемый ток, кА	5	8	17	17
Механическая износостойкость аппаратов (циклы ВО), не менее	2500			
Присоединение для контактных выводов	M8	M8	M10	M12
Расположение контактных выводов относительно плоскости монтажа	Параллельное			Перпендикулярное
Максимальное количество и сечение присоединяемых проводников, мм ²	2x50	2x70	2x120	4x120

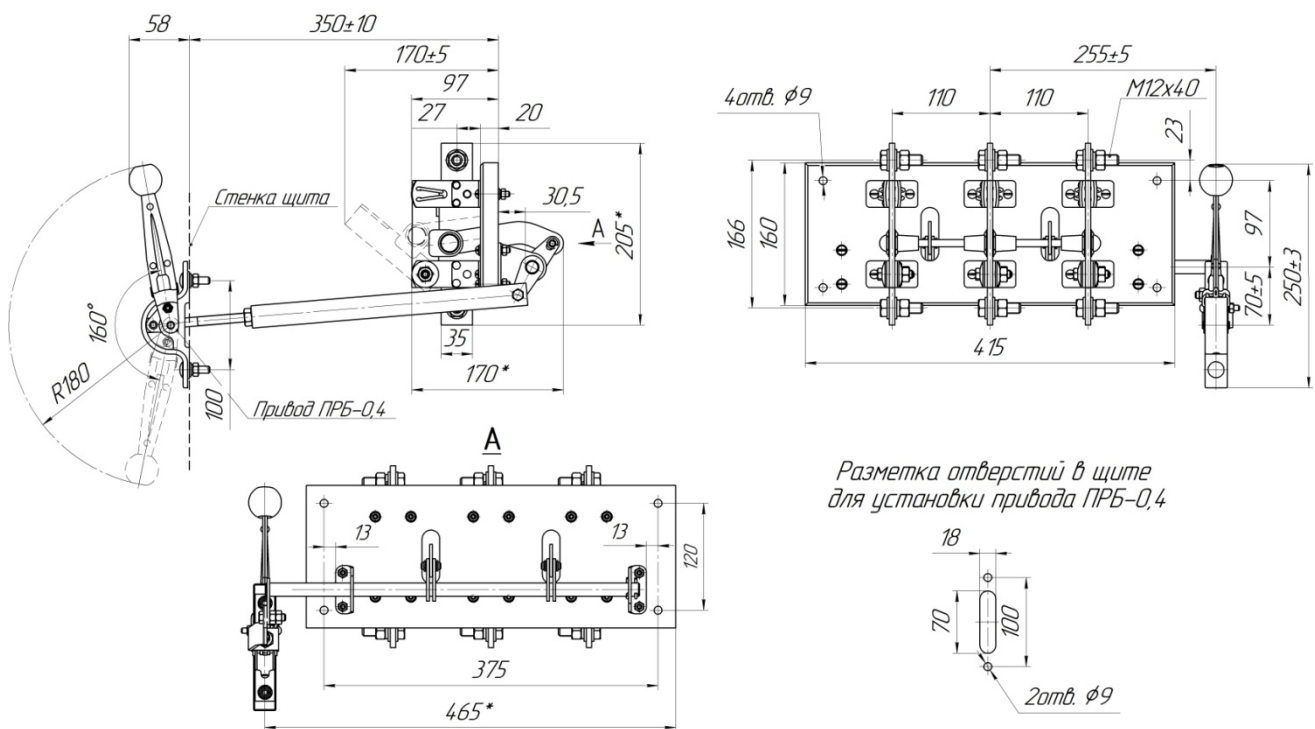
Комплект поставки

- Разъединитель (тип в зависимости от заказа).
- Привод для управления аппаратом.
- Комплект метизов для подключения проводников.
- Паспорт.
- Руководство по эксплуатации (1 экз. на партию аппаратов одного типоразмера).



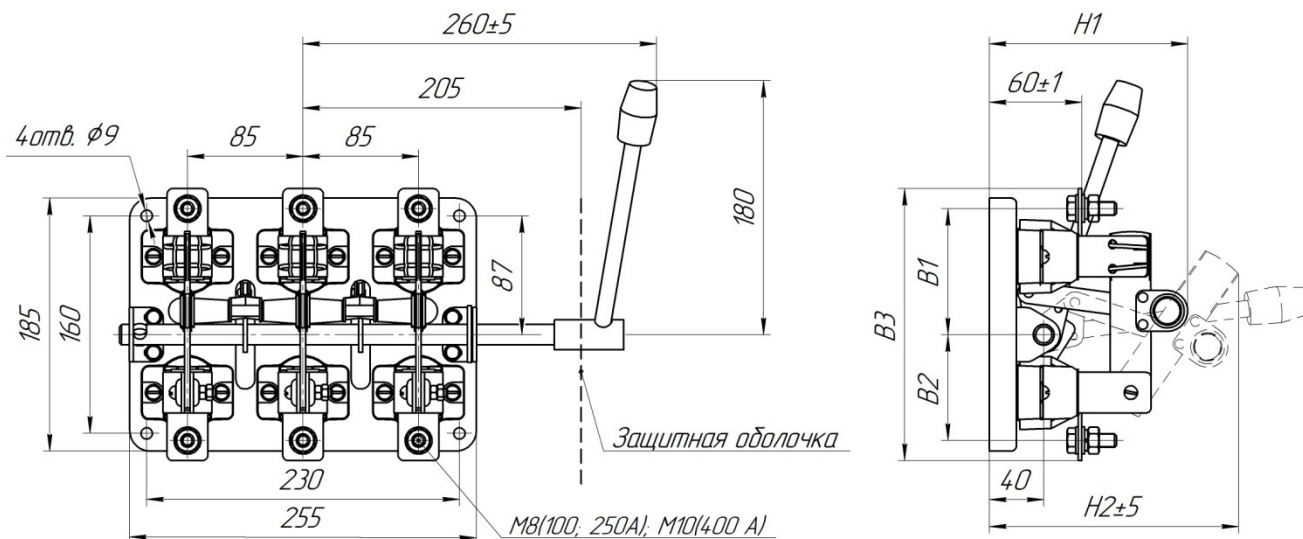
Тип аппарата	Размеры, мм					Масса не более, кг
	B1	B2	B3	H1	H2	
PC-1/П(Л)	73,5	73,5	167	140	170	4,13
PC-2/П(Л)	73,5	73,5	167	140	170	4,18
PC-4/П(Л)	93	78	200	145	185	5

Рис. 1. Разъединители серии P с боковым смещенным приводом до 400 А



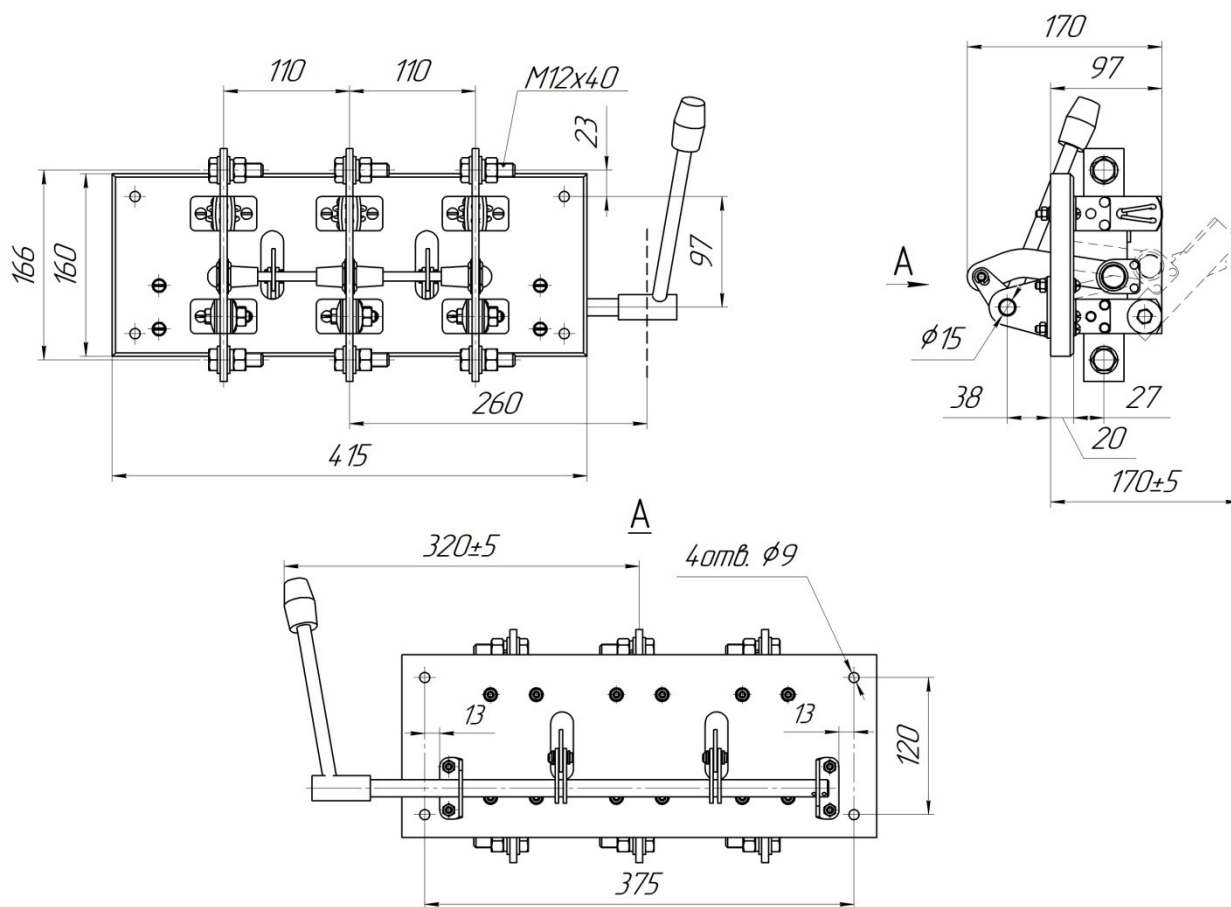
Масса не более 7 кг

Рис. 2. Разъединитель серии P с боковым смещенным приводом PC-6 (630 А)



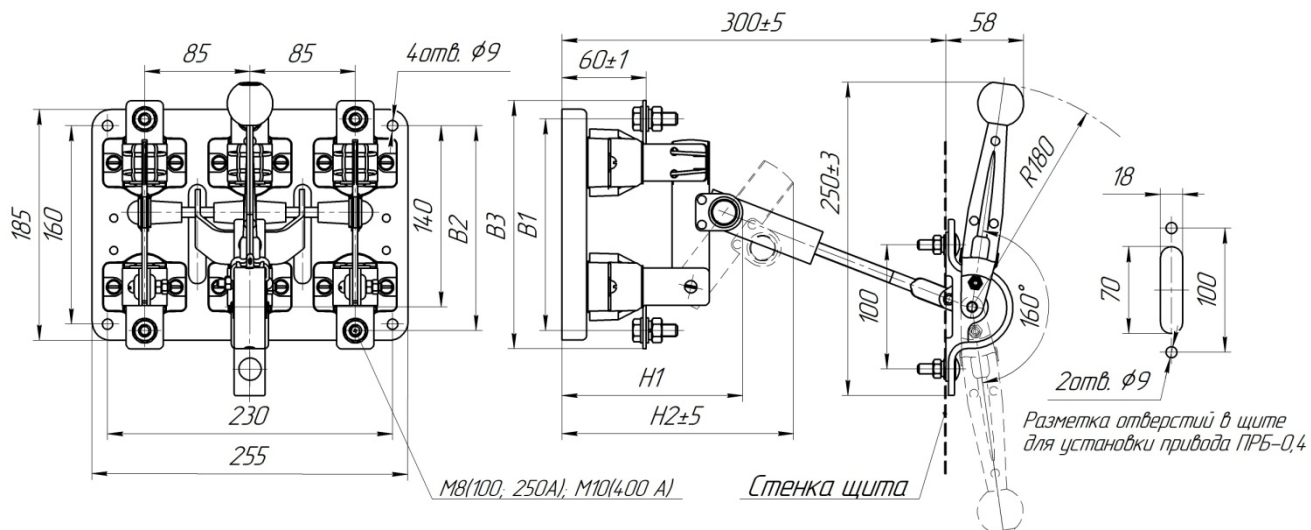
Тип аппарата	Размеры, мм					Масса не более, кг
	B1	B2	B3	H1	H2	
РБ-1/П(Л)	73,5	73,5	167	140	170	3,65
РБ-2/П(Л)	73,5	73,5	167	140	170	3,7
РБ-4/П(Л)	93	78	200	145	185	4,5

Рис. 3. Разъединители серии Р с боковой съемной рукояткой до 400 А



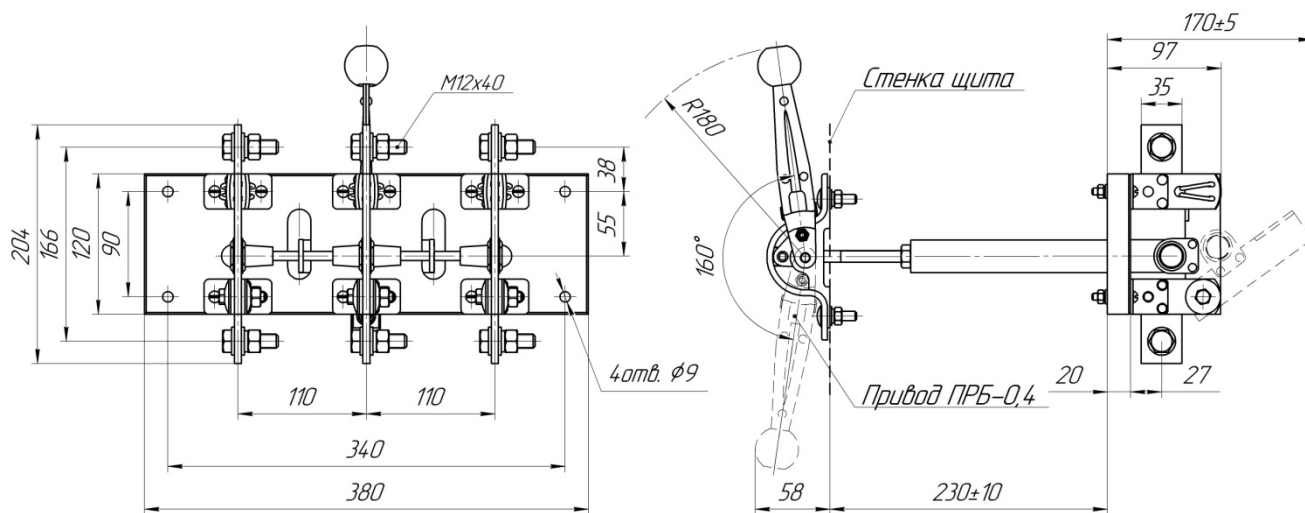
Масса не более 6,4 кг

Рис. 4. Разъединитель серии Р с боковой съемной рукояткой РБ-6 (630 А)



Тип аппарата	Размеры, мм					Масса не более, кг
	B1	B2	B3	H1	H2	
РЦ-1	147	161	167	140	170	3,45
РЦ-2	147	161	167	140	170	3,5
РЦ-4	165	251	200	145	185	4,3

Рис. 5. Разъединители серии Р с центральным приводом до 400 А



Масса не более 5,6 кг

Рис. 6. Разъединитель серии Р с центральным приводом РЦ-6 (630 А)

5.3 Разъединители серии П (переключатели)

Назначение

Разъединители серии П (переключатели) на номинальные токи 250, 400, 630А, с ручными приводами независимого действия предназначены для пропускания номинальных токов, изменения схемы питания, включения и отключения без нагрузки электрических цепей переменного тока частотой 50Гц, напряжением 380В.

Конструкция

Аппараты представляют собой трехполюсные разъединители на два направления.

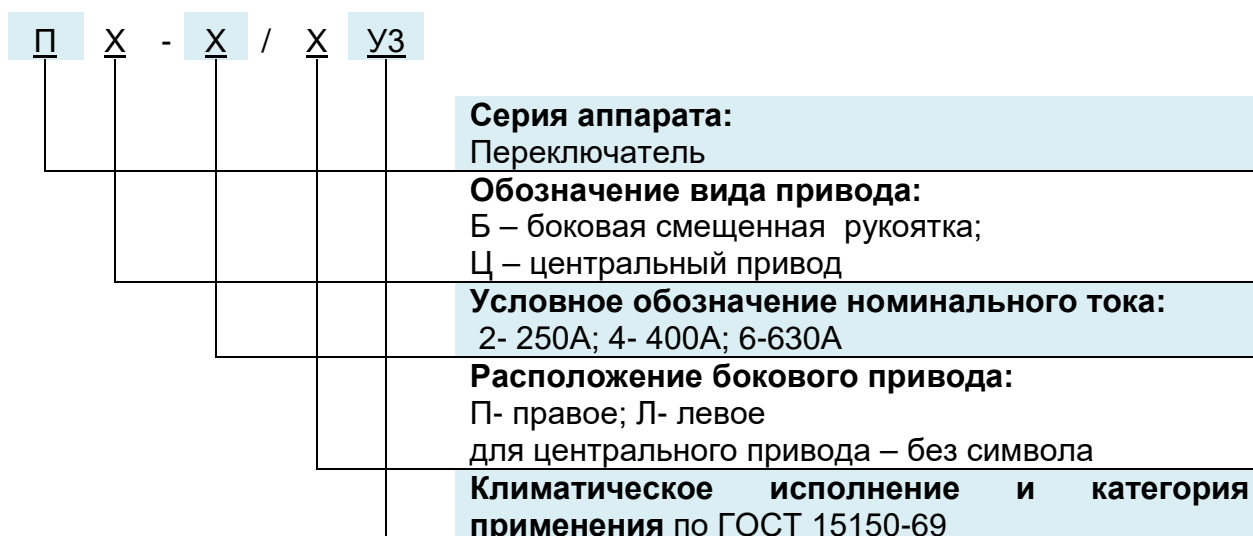
Основание аппаратов на номинальный ток 630А изготовлено из изоляционного материала - текстолита. Аппараты на номинальный ток 100÷400А изготовлены на металлическом основании с установкой на него фарфоровых изоляторов А-632.

Аппараты имеют один ряд осевых (шарнирных) и два ряда контактных стоек. Необходимое нажатие на контактных стойках обеспечивается пружинными кольцами, на совмещённых - сферическими шайбами.

У аппаратов с боковым смещённым приводом контактные ножи связаны осью, приводящейся в движение посредством симметрично расположенных по длине тяг, второй конец которых шарнирно соединён с валом. Вал приводится во вращение боковой съёмной рукояткой (или приводом), устанавливаемой на одном его конце. Аппараты с центральным расположением привода приводятся в движение скобой связанной с осью контактных ножей.

Конструкция контактных выводов обеспечивает присоединение как медных, так и алюминиевых проводников и шин.

Структура условного обозначения



Условия эксплуатации

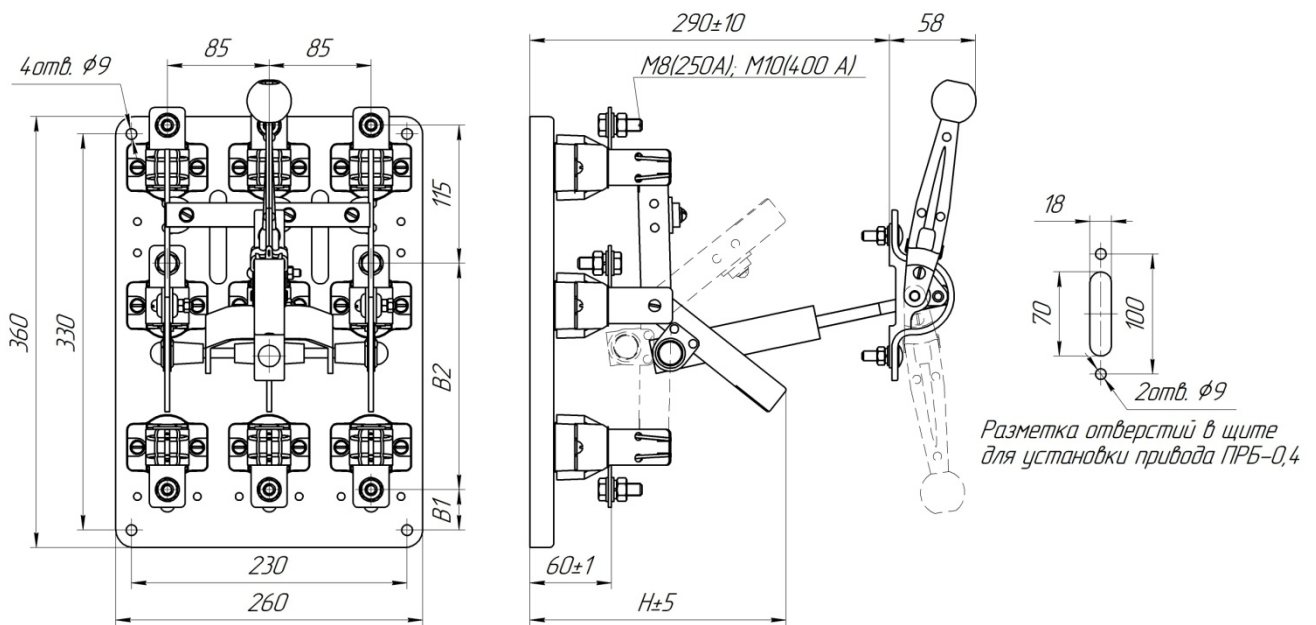
- Высота над уровнем моря не более 2000 м.
- Температура окружающего воздуха от -45 до +40°С.
- Относительная влажность воздуха не более 50% при температуре 40°С.
- Группа условий эксплуатации М1 по ГОСТ 17516.1-90.
- Степень загрязнения окружающей среды – 3 по ГОСТ Р 50030.3-99.
- Установленный срок службы 8,5 лет.
- Срок гарантии устанавливается три года со дня ввода в эксплуатацию, но не более 3,5 лет со дня отгрузки, при соблюдении условий транспортирования, хранения, монтажа и эксплуатации.
- Рабочее положение - вертикальное с отклонением в любую сторону не более 5°.

Технические характеристики

Параметры	ПБ-2	ПБ-4	ПБ-6
	ПЦ-2	ПЦ-4	ПЦ-6
Номинальное рабочее напряжение U_e , В	~ 380		
Номинальное напряжение изоляции U_i , В	~ 660		
Номинальная частота, Гц	50		
Номинальный рабочий ток I_e , А	250	400	630
Категория применения	АС-20В		
Класс защиты от поражения электрическим током по ГОСТ 12.2.007.0	0		
Степень защиты по ГОСТ 14254	IP00		
Номинальный режим работы	продолжительный		
Номинальная включающая и отключающая способность при $U=1,05U_e$, $I=1,5I_e$, $\cos\varphi=0,95$, циклов ВО	10		
Номинальный кратковременно выдерживаемый ток, кА	3	4,8	11
Механическая износостойкость аппаратов (циклы ВО), не менее	2500		
Присоединение для контактных выводов	M8	M10	M12
Расположение контактных выводов относительно плоскости монтажа	Параллельное		Перпендикулярное

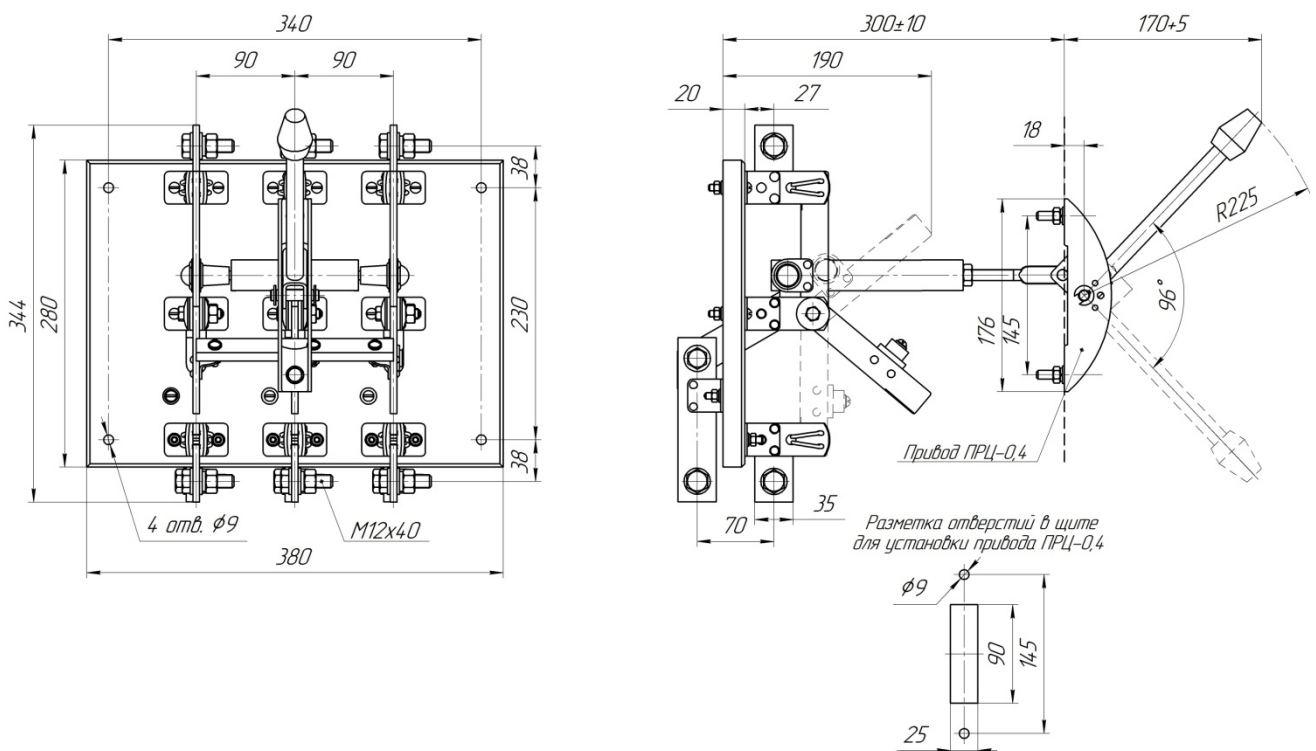
Комплект поставки

- Переключатель (тип в зависимости от заказа).
- Привод для управления аппаратом.
- Комплект метизов для подключения проводников.
- Паспорт.
- Руководство по эксплуатации (1 экз. на партию аппаратов одного типоразмера).



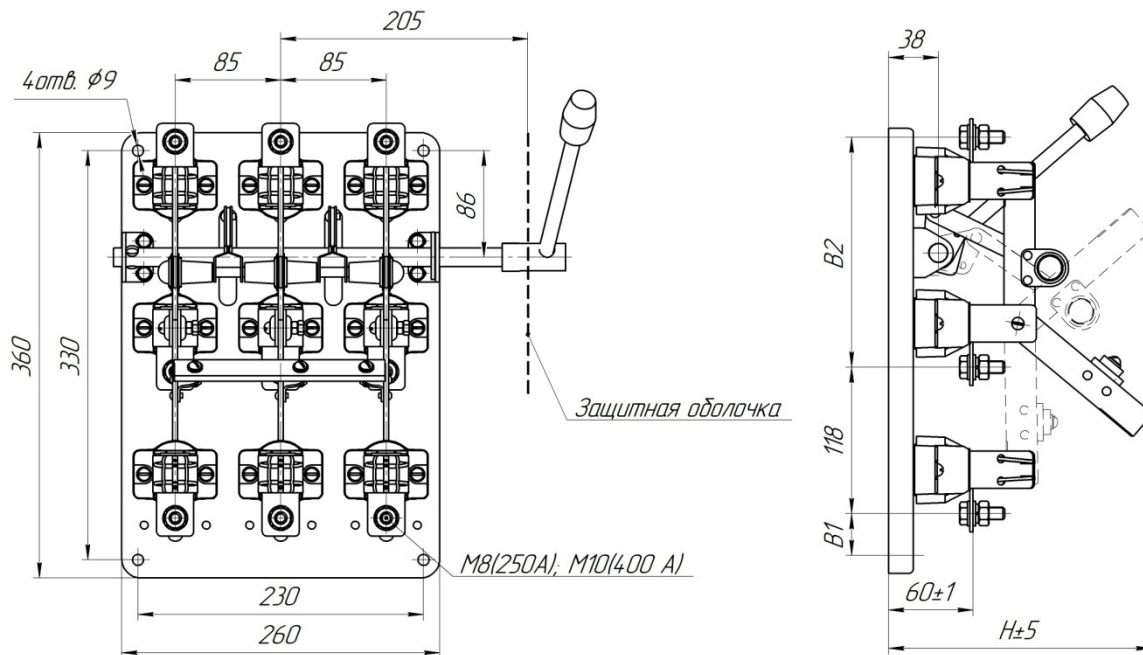
Тип аппарата	Размеры, мм			Масса не более, кг
	B1	B2	H	
ПЦ-2	38	180	200	5,42
ПЦ-4	34	189	205	6,4

Рис. 1. Разъединители серии П с центральным приводом ПЦ-2 (250 А) и ПЦ-4 (400 А)



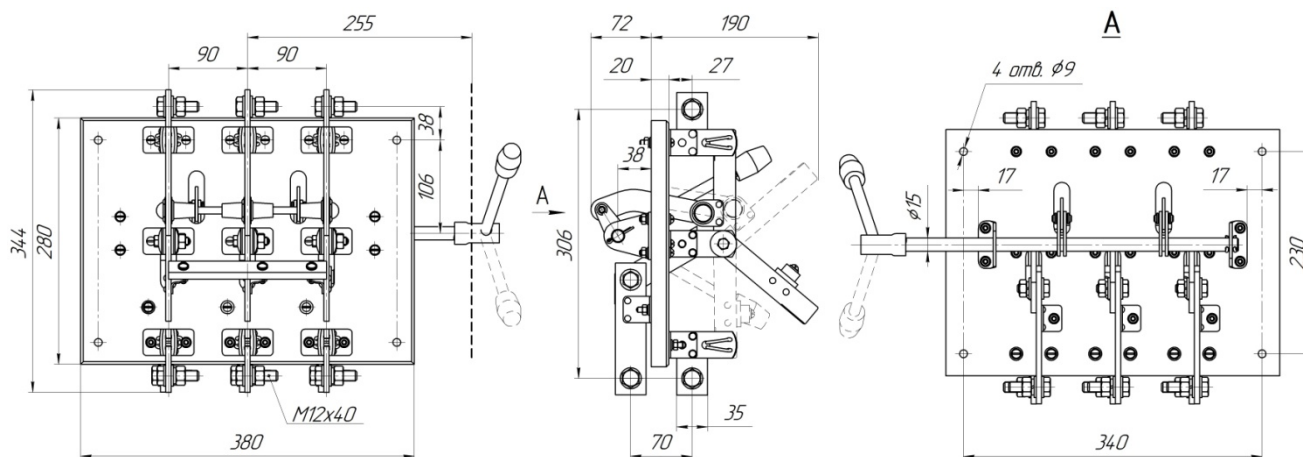
масса не более 10,3 кг

Рис. 2. Разъединитель серии П с центральным приводом ПЦ-6 (630 А)



Тип аппарата	Размеры, мм			Масса не более, кг
	B1	B2	H	
ПБ-2/П(Л)	38	177	200	5,55
ПБ-4/П(Л)	34	186	205	6,5

Рис. 3. Разъединители серии П с боковой съемной рукояткой ПБ-2 (250 А) и ПБ-4 (400 А)



Масса не более 10,32 кг

Рис. 4. Разъединитель серии П с боковой съемной рукояткой ПБ-6 (630 А)

5.4 Разъединители на номинальные токи 1000, 1600, 2000 А на напряжение ~1000 В, - 1000В

Назначение

Разъединители на изоляционном основании (далее аппараты) на номинальные токи 1000, 1600, 2000 А предназначены для пропускания номинальных токов, включения и отключения без нагрузки электрических цепей переменного и постоянного тока номинальным напряжением до 1000 В в устройствах распределения электрической энергии.

Условия эксплуатации

- Высота над уровнем моря не более 2000 м.
 - Температура окружающего воздуха от -45 до +40°С.
 - Относительная влажность воздуха не более 50% при температуре 40°С.
 - Степень загрязнения окружающей среды – 3 по ГОСТ Р 50030.3-99.
 - Установленный срок службы 8,5 лет.
 - Срок гарантии устанавливается три года со дня ввода в эксплуатацию, но не более 3,5 лет со дня отгрузки, при соблюдении условий транспортирования, хранения, монтажа и эксплуатации.
 - Рабочее положение - вертикальное с отклонением в любую сторону не более 5°.
- Разъединители с центральным приводом допускается устанавливать горизонтально.

Конструкция

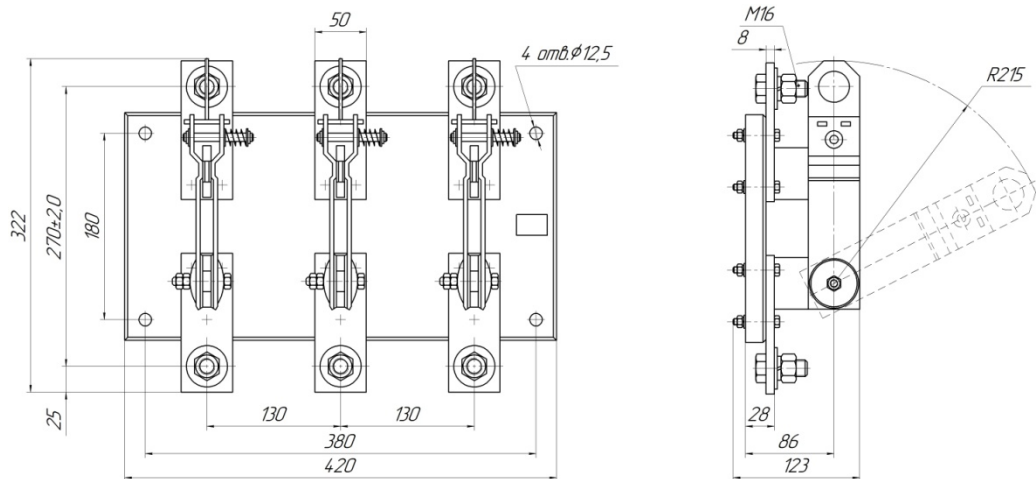
Разъединители состоят из изоляционного основания, на которое установлены три пары неподвижных контактов, которые вместе с подвижными образуют три полюса аппарата.

Оперирование разъединителями РП-5 (1000 А, 1600 А) и Р-3545 (2000 А) производится пополюсно оперативной штангой ШО-1. Штанга оперативная в базовый комплект поставки не входит и поставляется по отдельному заказу.

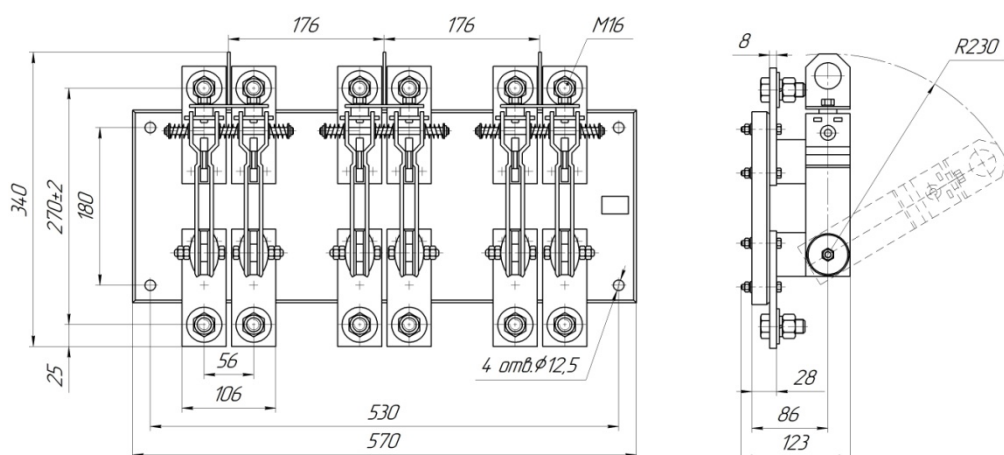
Конструкция контактных выводов обеспечивает присоединение как медных, так и алюминиевых проводников и шин.

Технические характеристики

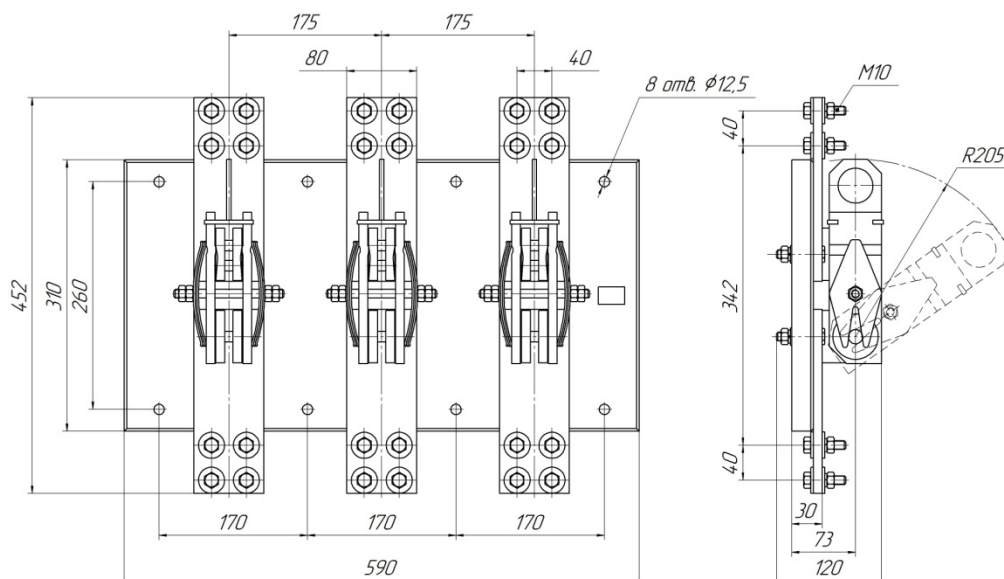
Параметры	РП-5-1000 РПЦ-5-1000	РП-5-1600	Р-3545
Номинальное рабочее напряжение U_e , В	~ 1000; - 1000		
Номинальное напряжение изоляции U_i , В	1000		
Номинальная частота, Гц	50 и 60		
Номинальный рабочий ток I_e , А	1000	1600	2000
Категория применения	AC-20В, DC-20В		
Класс защиты от поражения электрическим током по ГОСТ 12.2.007.0	0		
Степень защиты по ГОСТ 14254	IP00		
Номинальный режим работы	продолжительный		
Номинальный кратковременно выдерживаемый ток, кА	18	20	30
Номинальный условный ток короткого замыкания, кА	100		
Механическая износостойкость аппаратов (циклы ВО), не менее	4000		
Присоединение для контактных выводов	M16	2xM16	4xM10
Расположение контактных выводов относительно плоскости монтажа	Параллельное		



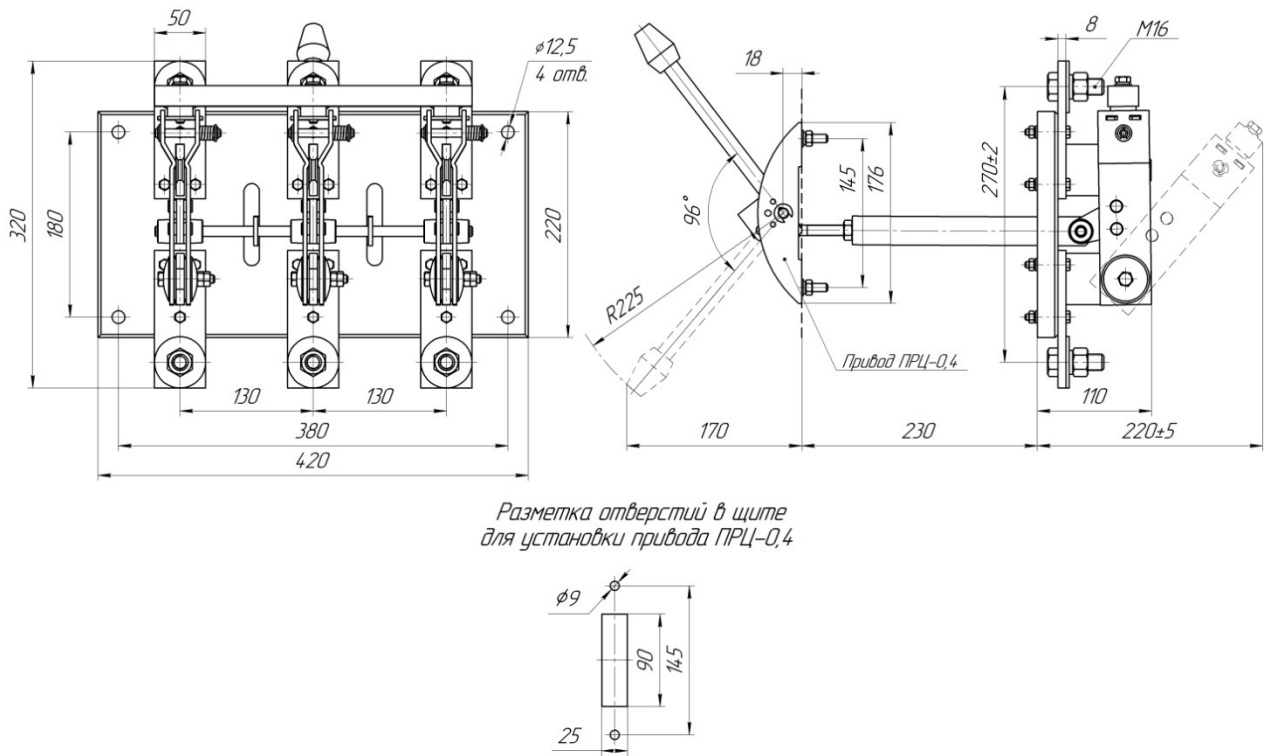
**Рис. 1. Разъединитель РП-5-1000 (In=1000 А) с полюсным оперированием
масса не более 10,6 кг**



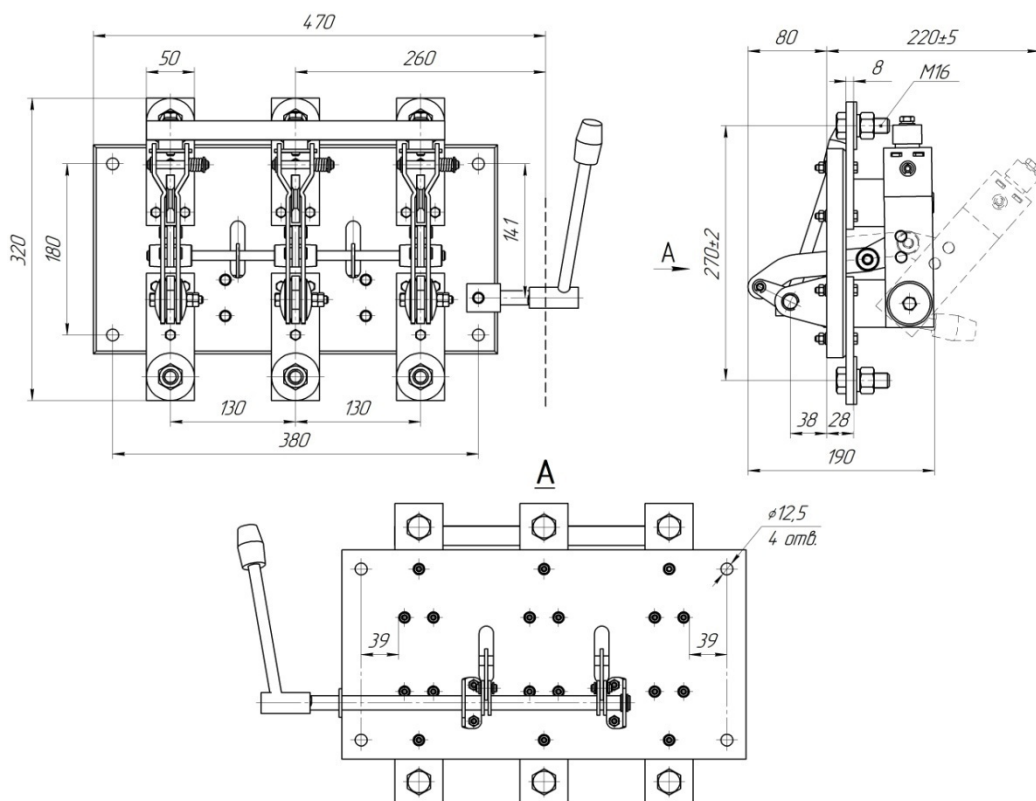
**Рис. 2. Разъединитель РП-5-1600 (In=1600 А) с полюсным оперированием
масса не более 20,6 кг**



**Рис. 3. Разъединитель P-3545 (In=2000 А) с полюсным оперированием
масса не более 26,6 кг**



**Рис. 4. Разъединитель РПЦ-5-1000 (In=1000 А) с центральным приводом
масса не более 12,6 кг**



**Рис. 5. Разъединитель РПБ-5-1000 (In=1000 А) с боковой съемной рукояткой
масса не более 12,5 кг**

7. Опросные листы

7.1. Опросный лист для заказа малогабаритных КТП киоскового типа тупикового исполнения

Перед заполнением опросного листа рекомендуется ознакомиться с типовыми вариантами схем и компоновок КТПм

Мощность КТП		25 <input type="checkbox"/>	40 <input type="checkbox"/>	63 <input type="checkbox"/>	100 <input type="checkbox"/>	160 <input type="checkbox"/>	250 <input type="checkbox"/>	400 <input type="checkbox"/>	630 <input type="checkbox"/>							
Климатическое исполнение		У1														
Исполнение ввода РУВН		воздух <input type="checkbox"/>					кабель <input type="checkbox"/>									
Исполнение выводов РУНН		воздух <input type="checkbox"/>			кабель <input type="checkbox"/>			воздух-кабель <input type="checkbox"/>								
Класс напряжения РУВН, кВ		6 <input type="checkbox"/>					10 <input type="checkbox"/>									
Класс напряжения РУНН, кВ		0,4														
Транс-гор	Поставка *	Да <input type="checkbox"/>					Нет <input type="checkbox"/>									
	Тип	ТМГ														
	Мощность, кВА	25 <input type="checkbox"/>	40 <input type="checkbox"/>	63 <input type="checkbox"/>	100 <input type="checkbox"/>	160 <input type="checkbox"/>	250 <input type="checkbox"/>	400 <input type="checkbox"/>	630 <input type="checkbox"/>							
Схема и группа соединений		Y/Yn-0 <input type="checkbox"/>			D/Yn-11 <input type="checkbox"/>			Y/Zn-11 <input type="checkbox"/>								
Сторона ВН	Вводной коммутационный аппарат (КА)	без КА <input type="checkbox"/> (только для КТПм ТВ)			PB3 <input type="checkbox"/>			BNA <input type="checkbox"/>								
	Защита трансформатора осуществляется предохранителями ПКТ															
	Ном. ток коммутационных аппаратов	400А <input type="checkbox"/>					630А <input type="checkbox"/>									
	Разрядники (для КТП с возд. вводом обязательно)	РВО <input type="checkbox"/>			ОПН <input type="checkbox"/>			Нет <input type="checkbox"/>								
Линейный разъединитель РЛНД (для КТП с возд. вводом)		Да <input type="checkbox"/>					Нет <input type="checkbox"/>									
Сторона НН	Ввод НН	Коммутационный аппарат **		Рубильник <input type="checkbox"/>		Рубильник-предохранитель <input type="checkbox"/>			Выключатель автоматический <input type="checkbox"/>							
		Учет	Наличие	Да <input type="checkbox"/>			Нет <input type="checkbox"/>			Монтажное место <input type="checkbox"/>						
			Тип счетчика	Меркурий 230 ART-03C(R)N <input type="checkbox"/>			Другой (указать тип)									
	Класс точности ТТ		0,5 <input type="checkbox"/>					0,5S <input type="checkbox"/>								
	Приборы контроля	Напряжения	Контроль напряжения двух фаз <input type="checkbox"/>			Через переключатель <input type="checkbox"/>			Нет <input type="checkbox"/>							
Тока		Контроль на одной фазе <input type="checkbox"/>			Контроль всех фаз <input type="checkbox"/>			Нет <input type="checkbox"/>								
Сторона НН	Отходящие линии	Коммутационные аппараты		ВА <input type="checkbox"/>		Рубильник-предохранитель РПС <input type="checkbox"/>			другие аппараты (указать тип)							
		Токи фидеров, А		25	31,5	40	63	80	100	125	160	200	250	320	400	630
		Количество														
		Наличие защиты от однофазных кз для воздушных линий		Да <input type="checkbox"/>					Нет <input type="checkbox"/>							
	Учет	Наличие	Да <input type="checkbox"/>					Нет <input type="checkbox"/>								
		Тип счетчика	Меркурий 230 ART-03C(R)N <input type="checkbox"/>			Другой (указать тип)										
	Аппаратура обогрева узла учета		Да <input type="checkbox"/>					Нет <input type="checkbox"/>								
	Розетка 220 В		Да <input type="checkbox"/>					Нет <input type="checkbox"/>								
	Уличное освещение		Нет <input type="checkbox"/>			Да <input type="checkbox"/>										
						16 А <input type="checkbox"/>		25 А <input type="checkbox"/>		32 А <input type="checkbox"/>						
Учет энергии на уличное освещение	Наличие	Да <input type="checkbox"/>					Нет <input type="checkbox"/>									
	Тип счетчика	Меркурий 230 AM-01 <input type="checkbox"/>			Другой (указать тип)											
Разрядники (для КТП с воздушным выводом линий 0,4 кВ обязательно)		РВН-0,5 <input type="checkbox"/>			ОПН-0,38 <input type="checkbox"/>			Нет <input type="checkbox"/>								

* Силовой трансформатор транспортируется отдельным грузовым местом.

** Номинальные токи трансформаторов тока на вводе, вводных коммутационных аппаратов по стороне НН выбираются в соответствии с номинальным током силового трансформатора.

Конструктивные особенности и дополнительные требования	
Организация	
Контактное лицо	
Телефон/факс/e-mail	

7.2. Опросный лист для заказа однострансформаторных КТП киоскового типа тупикового и проходного исполнения

Перед заполнением опросного листа рекомендуется ознакомиться с типовыми вариантами схем и компоновок КТП

Исполнение КТП		тупиковая <input type="checkbox"/>					проходная <input type="checkbox"/>								
Мощность КТП		25 <input type="checkbox"/>	40 <input type="checkbox"/>	63 <input type="checkbox"/>	100 <input type="checkbox"/>	160 <input type="checkbox"/>	250 <input type="checkbox"/>	400 <input type="checkbox"/>	630 <input type="checkbox"/>	1000 <input type="checkbox"/>					
Климатическое исполнение		У1													
Исполнение ввода РУВН		воздух <input type="checkbox"/>			кабель <input type="checkbox"/>			воздух-кабель (для проходных КТП) <input type="checkbox"/>							
Исполнение выводов РУНН		воздух <input type="checkbox"/>			кабель <input type="checkbox"/>			воздух-кабель <input type="checkbox"/>							
Класс напряжения РУВН, кВ		6 <input type="checkbox"/>					10 <input type="checkbox"/>								
Класс напряжения РУНН, кВ		0,4													
Трансформатор	Поставка	Да* <input type="checkbox"/>					Нет <input type="checkbox"/>								
	Тип	ТМГ													
	Мощность, кВА	25 <input type="checkbox"/>	40 <input type="checkbox"/>	63 <input type="checkbox"/>	100 <input type="checkbox"/>	160 <input type="checkbox"/>	250 <input type="checkbox"/>	400 <input type="checkbox"/>	630 <input type="checkbox"/>	1000 <input type="checkbox"/>					
	Схема и группа соединений	Y/Yn-0 <input type="checkbox"/>				D/Yn-11 <input type="checkbox"/>			Y/Zn-11 <input type="checkbox"/>						
Сторона ВН	Вводной коммутационный аппарат (КА)	РВЗ <input type="checkbox"/>		ВНА <input type="checkbox"/>			ВНР <input type="checkbox"/>		без КА <input type="checkbox"/> (только для КТП ТВ)						
	Защита трансформатора осуществляется предохранителями ПКТ														
	Линейные коммутационные аппараты (для проходных КТП)	РВЗ <input type="checkbox"/>			ВНА <input type="checkbox"/>			ВНР <input type="checkbox"/>							
	Ном. ток коммутационных аппаратов	400А <input type="checkbox"/>					630А <input type="checkbox"/>								
	Разрядники (для КТП с возд. вводом обязательно)	РВО <input type="checkbox"/>			ОПН <input type="checkbox"/>			Нет <input type="checkbox"/>							
	Линейный разъединитель РЛНД (для КТП с возд. вводом)	Да <input type="checkbox"/>					Нет <input type="checkbox"/>								
	Учет	Наличие	Да <input type="checkbox"/>					Нет <input type="checkbox"/>							
		Тип счетчика													
		Схема учета	3ТТ/3ТН <input type="checkbox"/>			2ТТ/3ТН <input type="checkbox"/>			2ТТ/2ТН <input type="checkbox"/>						
		Козф. тр-ции ТТ													
Класс точности ТТ		0,5 <input type="checkbox"/>			0,5S <input type="checkbox"/>			0.2S <input type="checkbox"/>							
Комплект кабельных перемычек для подключения силового тр-ра**	Да <input type="checkbox"/>					Нет <input type="checkbox"/>									
Сторона НН	Ввод НН	Коммутационный аппарат***	Рубильник <input type="checkbox"/>		Рубильник-предохранитель <input type="checkbox"/>			Выключатель автоматический <input type="checkbox"/>							
		Учет	Наличие		Да <input type="checkbox"/>			Нет <input type="checkbox"/>		Монтажное место <input type="checkbox"/>					
		Тип счетчика	Меркурий 230 ART-03 C(R)N <input type="checkbox"/>			Другой (указать тип)									
		Класс точности ТТ	0,5 <input type="checkbox"/>					0,5S <input type="checkbox"/>							
Сторона НН	Отходящие линии	Приборы контроля	Напряжения		Контроль напряжения двух фаз <input type="checkbox"/>			Через переключатель <input type="checkbox"/>		Нет <input type="checkbox"/>					
			Тока		Контроль на одной фазе <input type="checkbox"/>			Контроль всех фаз <input type="checkbox"/>		Нет <input type="checkbox"/>					
		Коммутационные аппараты	Рубильник-предохранитель РПС <input type="checkbox"/>					ВА <input type="checkbox"/>		другие аппараты (указать тип)					
		Токи фидеров, А	25	31,5	40	63	80	100	125	160	200	250	320	400	630
		Количество													
		Наличие защиты от однофазных кз для воздушных линий	Да <input type="checkbox"/>					Нет <input type="checkbox"/>							
	Учет	Наличие	Да <input type="checkbox"/>					Нет <input type="checkbox"/>							
		Тип счетчика	Меркурий 230 ART-03C(R)N <input type="checkbox"/>			Другой (указать тип)									
	Амперметры	Наличие	Да <input type="checkbox"/>					Нет <input type="checkbox"/>							
	Аппаратура обогрева узла учета		Да <input type="checkbox"/>					Нет <input type="checkbox"/>							
	Розетка 220 В		Да <input type="checkbox"/>					Нет <input type="checkbox"/>							
	Уличное освещение		Нет <input type="checkbox"/>					Да <input type="checkbox"/>							
16 А <input type="checkbox"/>			25 А <input type="checkbox"/>		32 А <input type="checkbox"/>										
Учет энергии на уличное освещение	Наличие	Да <input type="checkbox"/>					Нет <input type="checkbox"/>								
	Тип счетчика	Меркурий 230 AM-01 <input type="checkbox"/>			Другой (указать тип)										
Разрядники (для КТП с воздушным выводом линий 0,4 кВ обязательно)		РВН-0,5 <input type="checkbox"/>			ОПН-0,38 <input type="checkbox"/>			Нет <input type="checkbox"/>							
Пол (дно) в КТП зашито металлическими листами		Да <input type="checkbox"/>					Нет <input type="checkbox"/>								

* Силовой трансформатор транспортируется отдельным грузовым местом.

** Для КТП мощностью 630 и 1000 кВА подключение трансформатора к сети 10(6) кВ только кабельной перемычкой.

Для КТП, мощностью до 400 кВА включительно, стандартное подключение трансформатора жесткой ошиновкой.

*** Номинальные токи трансформаторов тока на вводе, вводных коммутационных аппаратов по стороне НН выбираются в соответствии с номинальными токами силовых трансформаторов.

Конструктивные особенности и дополнительные требования	
Организация	
Контактное лицо	
Телефон/e-mail	

7.3. Опросный лист для заказа двухтрансформаторных КТП киоскового и контейнерного типа

Перед заполнением опросного листа рекомендуется ознакомиться с типовыми вариантами схем и компоновок 2КТП

Исполнение 2КТП		тупиковая <input type="checkbox"/>						проходная <input type="checkbox"/>									
Тип 2КТП		киосковая <input type="checkbox"/>						контейнерная (с коридором обслуживания) <input type="checkbox"/>									
Мощность 2КТП		25 <input type="checkbox"/>	40 <input type="checkbox"/>	63 <input type="checkbox"/>	100 <input type="checkbox"/>	160 <input type="checkbox"/>	250 <input type="checkbox"/>	400 <input type="checkbox"/>	630 <input type="checkbox"/>	1000 <input type="checkbox"/>							
Исполнение вводов РУВН		воздух <input type="checkbox"/>				кабель <input type="checkbox"/>				воздух-кабель <input type="checkbox"/>							
Исполнение выводов РУНН		воздух <input type="checkbox"/>				кабель <input type="checkbox"/>				воздух-кабель <input type="checkbox"/>							
Класс напряжения РУВН, кВ		6 <input type="checkbox"/>						10 <input type="checkbox"/>									
Класс напряжения РУНН, кВ		0,4															
Трансформатор	Поставка	Да <input type="checkbox"/>						Нет <input type="checkbox"/>									
	Тип	ТМ <input type="checkbox"/>				ТМГ <input type="checkbox"/>				Другой <input type="checkbox"/>							
	Мощность, кВА	25 <input type="checkbox"/>	40 <input type="checkbox"/>	63 <input type="checkbox"/>	100 <input type="checkbox"/>	160 <input type="checkbox"/>	250 <input type="checkbox"/>	400 <input type="checkbox"/>	630 <input type="checkbox"/>	1000 <input type="checkbox"/>							
	Количество																
	Схема и группа соединений	Y/Yn-0				D/Yn-11				Y/Zn-11							
Сторона ВН	Вводные коммутационные аппараты		РВЗ <input type="checkbox"/>				ВНА <input type="checkbox"/>				ВНР <input type="checkbox"/>						
	Линейные коммутационные аппараты (для проходных 2КТП)		РВЗ <input type="checkbox"/>				ВНА <input type="checkbox"/>				ВНР <input type="checkbox"/>						
	Трансформаторный коммутационный аппарат		РВЗ <input type="checkbox"/>				ВНАп <input type="checkbox"/>				ВНРп <input type="checkbox"/>						
	Защита трансформатора осуществляется предохранителями ПКТ																
	Разрядники (для 2КТП с возд. вводом обязательно)		РВО <input type="checkbox"/>				ОПН <input type="checkbox"/>				Нет <input type="checkbox"/>						
	Линейный разъединитель РЛНД (для 2КТП с возд. вводом)		Да <input type="checkbox"/>						Нет <input type="checkbox"/>								
	Секционирование и тип секционных аппаратов		Да <input type="checkbox"/>						Нет <input type="checkbox"/>								
			РВЗ+РВЗ <input type="checkbox"/>				РВЗ+ВНА <input type="checkbox"/>				РВЗ+ВНР <input type="checkbox"/>						
	Ном. ток коммутационных аппаратов		400А <input type="checkbox"/>						630А <input type="checkbox"/>								
	Учет	Наличие		Да <input type="checkbox"/>						Нет <input type="checkbox"/>							
Тип счетчика																	
Схема учета		3ТТ/3ТН <input type="checkbox"/>				2ТТ/3ТН <input type="checkbox"/>				2ТТ/2ТН <input type="checkbox"/>							
Коэф. тр-ции ТТ																	
Класс точности ТТ		0,5 <input type="checkbox"/>				0,5S <input type="checkbox"/>				0,2S <input type="checkbox"/>							
Комплект кабельных перемычек для подключения силовых тр-ров **		Да <input type="checkbox"/>						Нет <input type="checkbox"/>									
Ввод НН	Коммутационный аппарат		Рубильник* <input type="checkbox"/>				Рубильник-предохранитель* <input type="checkbox"/>				Выключатель автоматический* <input type="checkbox"/>						
	Учет	Наличие	Да <input type="checkbox"/>				Нет <input type="checkbox"/>				Монтажное место <input type="checkbox"/>						
		Тип счетчика	Ртуть 230 ART-03C(R)N <input type="checkbox"/>				Другой (указать тип)										
		Класс точности ТТ	0,5						0,5S								
	Приборы контроля	Напряжения	Контроль напряжения двух фаз <input type="checkbox"/>				Через переключатель <input type="checkbox"/>				Нет <input type="checkbox"/>						
Тока		Контроль на одной фазе <input type="checkbox"/>				Контроль всех фаз <input type="checkbox"/>				Нет <input type="checkbox"/>							
Тип и номинальный ток секционных аппаратов		Рубильник* <input type="checkbox"/>						Выключатель автоматический* <input type="checkbox"/>									
Сторона НН	Коммутационные аппараты		Рубильник-предохранитель РПС <input type="checkbox"/>				ВА				другие аппараты						
	Токи фидеров, А		25	31,5	40	63	80	100	125	160	200	250	320	400	630		
	Количество (на две секции)																
	Учет	Наличие	Да <input type="checkbox"/>						Нет <input type="checkbox"/>								
		Тип счетчика	Ртуть 230 ART-03C(R)N <input type="checkbox"/>				Другой (указать тип)										
Амперметры	Наличие	Да <input type="checkbox"/>						Нет <input type="checkbox"/>									
Уличное освещение		Нет <input type="checkbox"/>						Да <input type="checkbox"/>									
						16 А <input type="checkbox"/>				25 А <input type="checkbox"/>				32 А <input type="checkbox"/>			
Учет энергии на уличное освещение	Наличие	Да <input type="checkbox"/>						Нет <input type="checkbox"/>									
	Тип счетчика	Ртуть 230 AM-01 <input type="checkbox"/>				Другой (указать тип)											
Разрядники (для 2КТП с воздушным выводом линий 0,4 кВ обязательно)		РВН-0,5 <input type="checkbox"/>				ОПН-0,38 <input type="checkbox"/>				Нет <input type="checkbox"/>							
Пол (дно) в 2КТП зашито металлическими листами ***		Да <input type="checkbox"/>						Нет <input type="checkbox"/>									

* Номинальные токи трансформаторов тока, вводных и секционных коммутационных аппаратов по стороне НН выбираются в соответствии с номинальными токами силовых трансформаторов.

** Для 2КТП контейнерного типа всего ряда мощностей и 2КТП киоскового типа мощностью 630 и 1000 кВА подключение трансформаторов только кабельной перемычкой. В 2КТП киоскового типа, мощностью до 400 кВА включительно, стандартное подключение трансформатора жесткой ошиновкой.

***Заполняется при заказе 2КТП киоскового типа. В 2КТП контейнерного типа пол (дно) предусмотрено по умолчанию. Силовые трансформаторы транспортируются отдельным грузовым местом

Конструктивные особенности и дополнительные требования	
Организация	
Контактное лицо	
Телефон/e-mail	

7.4. Опросный лист для заказа КТП шкафного, столбового и мачтового типа

Перед заполнением опросного листа рекомендуется ознакомиться с типовыми вариантами схем и компоновок КТП

Тип КТП		Шкафного типа КТП-89 25+250 кВА (установка на пасынки) <input type="checkbox"/>											
		Столбового типа СТП-90 25+100 кВА (установка на одну опору СВ-110) <input type="checkbox"/>											
		Мачтового типа МТП-90 25+250 кВА (установка на две опоры СВ-110) <input type="checkbox"/>											
Мощность КТП		25 <input type="checkbox"/>	25 <input type="checkbox"/>	40 <input type="checkbox"/>	63 <input type="checkbox"/>	100 <input type="checkbox"/>	160 <input type="checkbox"/>	250 <input type="checkbox"/>					
Климатическое исполнение		У1											
Исполнение ввода РУВН		воздух											
Исполнение выводов РУНН		воздух <input type="checkbox"/>			кабель <input type="checkbox"/>			воздух-кабель <input type="checkbox"/>					
Класс напряжения РУВН, кВ		6 <input type="checkbox"/>					10 <input type="checkbox"/>						
Класс напряжения РУНН, кВ		0,4											
Транс-тор	Поставка *	Да <input type="checkbox"/>					Нет <input type="checkbox"/>						
	Тип	ТМГ											
	Мощность, кВА	25 <input type="checkbox"/>	25 <input type="checkbox"/>	40 <input type="checkbox"/>	63 <input type="checkbox"/>	100 <input type="checkbox"/>	160 <input type="checkbox"/>	250 <input type="checkbox"/>					
	Схема и группа соединений	Y/Yn-0 <input type="checkbox"/>			D/Yn-11 <input type="checkbox"/>			Y/Zn-11 <input type="checkbox"/>					
Разрядники или ограничители перенапряжений на стороне ВН		РВО <input type="checkbox"/>					ОПН <input type="checkbox"/>						
Линейный разъединитель РЛНД-10/400 (для КТП с возд. вводом)		Да <input type="checkbox"/>					Нет <input type="checkbox"/>						
Коммутационный аппарат на вводе НН**		Рубильник РБ <input type="checkbox"/>		Рубильник-предохранитель <input type="checkbox"/>			ВА <input type="checkbox"/>		ВР32 <input type="checkbox"/>				
Учет	Наличие	Да <input type="checkbox"/>			Нет <input type="checkbox"/>			Монтажное место <input type="checkbox"/>					
	Тип счетчика	Меркурий 230 АМ-03 <input type="checkbox"/>			Другой (указать тип)								
	Класс точности ТТ	0,5 <input type="checkbox"/>					0,5s <input type="checkbox"/>						
Приборы контроля	Напряжения	Да <input type="checkbox"/>					Нет <input type="checkbox"/>						
	Тока	Да <input type="checkbox"/>					Нет <input type="checkbox"/>						
Линейные коммутационные аппараты РУНН		ВА <input type="checkbox"/>		Рубильник-предохранитель РПБ <input type="checkbox"/>			другие аппараты (указать тип)						
Номинальный ток фидеров, А		16	25	31,5	40	63	80	100	125	160	200	250	
Количество													
Наличие защиты от однофазных кз для воздушных линий		Да <input type="checkbox"/>					Нет <input type="checkbox"/>						
Аппаратура обогрева узла учета		Да <input type="checkbox"/>					Нет <input type="checkbox"/>						
Розетка 220 В		Да <input type="checkbox"/>					Нет <input type="checkbox"/>						
Уличное освещение		Нет <input type="checkbox"/>			Да <input type="checkbox"/>								
					16 А <input type="checkbox"/>		25 А <input type="checkbox"/>		32 А <input type="checkbox"/>				
Учет энергии на уличное освещение	Наличие	Да <input type="checkbox"/>					Нет <input type="checkbox"/>						
	Тип счетчика	Меркурий 230 АМ-01 <input type="checkbox"/>			Другой (указать тип)								
Разрядники или ограничители перенапряжения на стороне НН		РВН-0,5 <input type="checkbox"/>			ОПН-0,38 <input type="checkbox"/>			Нет <input type="checkbox"/>					

* Силовой трансформатор транспортируется отдельным грузовым местом.

** Номинальные токи трансформаторов тока на вводе, вводных коммутационных аппаратов по стороне НН выбираются в соответствии с номинальным током силового трансформатора.

Конструктивные особенности и дополнительные требования		
Организация		
Контактное лицо		
Телефон/e-mail		

7.5. Опросный лист для заказа выключателей нагрузки ВНА

Номинальный ток, А	<input type="checkbox"/> 400		<input type="checkbox"/> 630		
Межполюсное расстояние, мм	<input type="checkbox"/> 200		<input type="checkbox"/> 250		
Исполнение выключателя	<input type="checkbox"/> Поперечное (на заднюю стенку)		<input type="checkbox"/> Продольное (на боковую стенку)		
Исполнение опорной изоляции	<input type="checkbox"/> Полимерные изоляторы (полиамид) ИОЛП-10 УХЛ2		<input type="checkbox"/> Фарфоровые изоляторы ИОР-10-3,75 УХЛ2		
Расположение привода выключателя	<input type="checkbox"/> правое		<input type="checkbox"/> левое		
Наличие и расположение встроенных заземлителей	<input type="checkbox"/> Без заземлителей	<input type="checkbox"/> Со стороны шарнирных контактов (снизу)	<input type="checkbox"/> Со стороны разъемных контактов (сверху)	<input type="checkbox"/> За предохранителями, расположенными снизу выключателя	
Расположение привода встроенных заземлителей	---	<input type="checkbox"/> левое	<input type="checkbox"/> правое	<input type="checkbox"/> левое	<input type="checkbox"/> правое
Исполнение со встроенными контактами под предохранители	<input type="checkbox"/> К-101		<input type="checkbox"/> К-102		<input type="checkbox"/> К-103
Количество шестигранных рычагов на партию выключателей продольного исполнения, шт					
Количество заказываемых выключателей, шт					
Доставка	<input type="checkbox"/> Самовывоз	<input type="checkbox"/> Автотранспортная компания		<input type="checkbox"/> Транспорт АО «ВЭМЗ»	
Адрес доставки					
Организация					
Контактное лицо должность, телефон, факс, e-mail					

Заказчик:

ФИО
Ответственного лица

должность

подпись

Дата
составления

7.6. Опросный лист для заказа разъединителей РВ(РВЗ), РВФ(РВФЗ)

Номинальный ток, А	<input type="checkbox"/> 400	<input type="checkbox"/> 630	<input type="checkbox"/> 1000
Межполюсное расстояние, мм	<input type="checkbox"/> 200		<input type="checkbox"/> 250
Исполнение разъединителя	<input type="checkbox"/> Поперечное (на заднюю стенку) Стандарт		<input type="checkbox"/> Продольное (на боковую стенку)
			<input type="checkbox"/> Правый привод <input type="checkbox"/> Левый привод
Исполнение опорной изоляции	<input type="checkbox"/> Полимерные изоляторы ИОЛП-10 УХЛ2		<input type="checkbox"/> Фарфоровые изоляторы ИОР-10-3,75 УХЛ2
Количество и расположение встроенных заземлителей	<input type="checkbox"/> Без заземлителей	<input type="checkbox"/> Со стороны шарнирных контактов (снизу), исп. II	<input type="checkbox"/> Со стороны разъемных контактов (сверху), исп. I
Расположение проходных изоляторов (только для РВФ(З))	<input type="checkbox"/> Со стороны шарнирных контактов, исп. II	<input type="checkbox"/> Со стороны разъемных контактов, исп. III	<input type="checkbox"/> С двух сторон, исп. IV
Наличие приводов управления ПР-10 для разъединителей поперечного исполнения	<input type="checkbox"/> в комплекте с приводами		<input type="checkbox"/> без приводов
Количество шестигранных рычагов на партию разъединителей продольного исполнения, шт*			
Количество заказываемых разъединителей, шт			
Доставка	<input type="checkbox"/> Самовывоз	<input type="checkbox"/> Автотранспортная компания	<input type="checkbox"/> Транспорт АО «ВЭМЗ
Адрес доставки			
Организация			
Контактное лицо должность, телефон, факс, e-mail			

* - по умолчанию шестигранный рычаг поставляется на каждый разъединитель продольного исполнения

Заказчик:

ФИО
Ответственного лица

должность

подпись

Дата
составления

7.7. Опросный лист для заказа пункта коммерческого учета ПКУ-10(6) кВ

Наименование параметра	Параметры		
Количество однотипных ПКУ			
Номинальное напряжение, кВ	6 <input type="checkbox"/>		10 <input type="checkbox"/>
Схема подключения счетчика	3ТН+3ТТ <input type="checkbox"/>	3ТН+2ТТ <input type="checkbox"/>	2ТН+2ТТ <input type="checkbox"/>
Расположение ПКУ	на опоре <input type="checkbox"/>		другое
Марка трансформаторов тока	ТОЛ-10 <input type="checkbox"/>		другое
Коэффициент трансформации трансформаторов тока			
Класс точности вторичной обмотки для измерения	0,5 <input type="checkbox"/>		0,5S <input type="checkbox"/>
Марка трансформаторов напряжения	3хЗНОЛП <input type="checkbox"/>	3хЗНОЛ <input type="checkbox"/>	НОЛ <input type="checkbox"/>
Длина соединительного кабеля, м	5 <input type="checkbox"/>		другое
Наличие ограничителей перенапряжения ОПН	Да <input type="checkbox"/>		Нет <input type="checkbox"/>
Количество ОПН на один ПКУ, шт	3 <input type="checkbox"/>		6 <input type="checkbox"/>
Кронштейн для установки ОПН	Да <input type="checkbox"/>		Нет <input type="checkbox"/>
Счетчик электроэнергии (марка, тип)	Меркурий 234 АTRM-00 PBR.G *		
	Да <input type="checkbox"/>	Нет <input type="checkbox"/>	Другое (указать тип)
Металлоконструкции для крепления ВМ на опоре	Да <input type="checkbox"/>		Нет <input type="checkbox"/>
Доставка	Самовывоз <input type="checkbox"/>	А/т компания <input type="checkbox"/>	Транспорт «ВЭМЗ» <input type="checkbox"/>
Адрес доставки			
Конструктивные особенности и дополнительные требования			
Организация			
Контактное лицо			
Телефон/e-mail			

* Счетчик электроэнергии со встроенным GSM модемом.